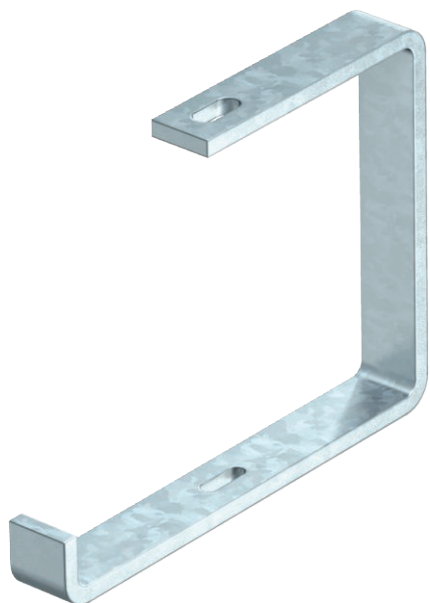


Technisches Datenblatt

Abhängebügel

Art.-Nr. 6363911



Abhängebügel für Kabeltrag-Systeme.



St	Stahl
FT	tauchfeuerverzinkt

Stammdaten

Art.-Nr.	6363911
Typ	AHB 200 FT
Bezeichnung 1	Abhängebügel
Bezeichnung 2	Flachstahl
Dimension	B200mm
Werkstoff	Stahl
Werkstoff Kürzel	St
Oberfläche	tauchfeuerverzinkt
Oberfläche nach DIN	DIN EN ISO 1461
Oberfläche Kürzel	FT
Kleinste VK-Einheit (VG)	1,00 Stück
Gewicht	101,00 kg/100 St.

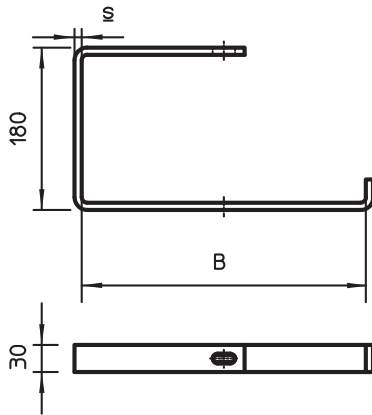
Technisches Datenblatt

Abhängebügel

Art.-Nr. 6363911



Technische Daten



Länge	200,00 mm
Maß B	215,00 mm
Ausführung	Abhängebügel (C-Bügel)
Rinnenbefestigung	schraubbar
F in Decke	0,60 kN
für Breite	200,00 - 200,00 mm
Geeignet für Funktionserhalt	<input type="checkbox"/>
Geeignet für Kabelrinne	<input checked="" type="checkbox"/>
Geeignet für Kabelleiter	<input type="checkbox"/>
Geeignet für Gitterrinne	<input type="checkbox"/>
Lochdurchmesser	11,00 mm
Verstellbar	<input type="checkbox"/>

zul. Belastung:

Technisches Datenblatt

Abhängebügel

Art.-Nr. 6363911



Technische Daten

zul. Belastung: