

iQ500 Einbauherd HE578ABS1 Edelstahl



Verkürzen Sie die Kochzeit dank Schnellaufheizung, coolStart und activeClean®.

- ✓ cookControl30: Automatikprogramme garantieren beste Ergebnisse.
- ✓ Schnellaufheizung: schneller zur gewünschten Backtemperatur; coolStart: bei Tiefkühl-Gerichten ist kein Vorheizen mehr nötig.
- ✓ granit Glanz-Emaille: hochwertige Beschichtung für leichte Reinigung.
- ✓ 3D-Heißluft: optimale Backergebnisse auf bis zu 3 Backblechen dank innovativer Wärmeverteilung.
- ✓ activeClean: die Selbstreinigungsautomatik / Pyrolyse für müheloses Reinigen.

Ausstattung

Technische Daten

Frontfarbe : Edelstahl
 Bauform : Einbau
 Integriertes Reinigungssystem : Pyrolytisch
 Nischenmaße (mm) : 585 x 560 x 550
 Abmessungen des Gerätes (mm) : 595 x 594 x 548
 Abmessungen des verpackten Gerätes (mm) : 675 x 660 x 690
 Material der Blende : Glas
 Material der Tür : Glas
 Nettogewicht (kg) : 37,0
 Nettovolumen - Backrohr 1 (l) : 71
 Heizungsarten : Großflächengrill, Heißluft, Hotair gentle, Ober-/Unterhitze, Pizzastufe, Sanftgaren, Tiefkühl spezial, Umluftgrill, Unterhitze
 Material 1. Backrohr : Andere
 Kontrolle der Temperatur : Keine Temperaturregelung
 Anzahl eingebauter Leuchten : 1
 Approbationszertifikate : CE, VDE
 EAN-Nummer : 4242003799888
 Anzahl der Innenräume (2010/30/EC) : 1
 Energieeffizienz : A
 Energieverbrauch pro Ober-/Unterhitze Zyklus (2010/30/EC) : 0,99
 Energieverbrauch pro Heißluft-Zyklus (2010/30/EC) : 0,81
 Energieeffizienzindex (2010/30/EC) : 95,3
 Elektroanschlusswert (W) : 11400
 Absicherung (A) : 3*16
 Spannung (V) : 220-240
 Frequenz (Hz) : 50; 60
 Steckerart : ohne Stecker

Integriertes Zubehör



Sonderzubehör

HZ915003 : Glasbräter 5,4 L, HZ86S000 : Glasschale, HZ66X650 : Verblendeiste für Sockel, HZ66X600 : Fachbodenverblendung, HZ638300 : Teleskop-Vollauszug 3-fach, HZ636000 : Glaspfanne, HZ634000 : Back- und Bratrost (Standard), HZ633070 : Profi-Pfanne, emailliert, anthrazit, HZ633001 : Deckel für Profipfanne, emailliert, anth, HZ625071 : Grillblech, emailliert, anthrazit, HZ538S00 : Teleskopauszug 3-fach, davon 1 varioClip, HZ538200 : Teleskopauszug 2-fach, HZ538000 : varioClip-Auszug, HZ533000 : Profi-Pfanne, emailliert, grau, HZ532010 : Universalpfanne, Keramik antihaft, HZ532000 : Universalpfanne, emailliert, grau, HZ531010 : Backblech, Keramik antihaft beschichtet, HZ531000 : Backblech, emailliert, anth, HZ530001 : Backblech für 3-fach, HZ530000 : Backblech für 2-fach, HZ530000 : Backblech für 1-fach, HZ530000 : Backblech für 1-fach

iQ500

Einbauherd

HE578ABS1 Edelstahl

Ausstattung

Backofentyp und Heizart

- Einbauherd mit 9 Beheizungsarten:
3D Heißluft plus, Ober-/Unterhitze, Umluft-Grill-System, Großflächengrill, Pizzastufe, coolStart, separate Unterhitze, Sanftgaren, Heißluft sanft
- Elektronische Temperaturregelung von 30 °C - 275 °C
- Schnellaufheizung
- Garraumvolumen: 71 l

Komfort

- LCD-Display weiß mit Temperaturanzeige
- cookControl 30 Programme
- coolStart
- Klapptür
- Elektronikuhr
- Halogen-Innenbeleuchtung
- elektronische Einstellempfehlung
Aufheizkontrolle
Sabbatschaltung

Reinigung

- activeClean® - Selbstreinigungs-Automatik
- Vollglas-Innentür

Design

- versenkbarer Drehwähler
- Backofengriff aus massivem Edelstahl

Umwelt und Sicherheit

- Energieeffizienzklasse (gem. EU Nr. 65/2014): A
Energieverbrauch pro Zyklus im konventionellen Modus: 0.99 kWh
Energieverbrauch pro Zyklus im Umluft-Modus: 0.81 kWh
Zahl der Garräume: 1
Wärmequelle: elektrisch
Innenraumvolumen: 71 l
- sehr geringe Türtemperatur
- Kindersicherung
mit verriegelbarer Backofentür
Sicherheitsabschaltung
Restwärmeanzeige
- Kühlgebläse

Zubehör

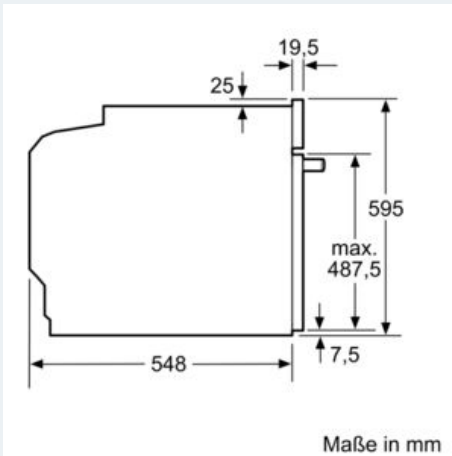
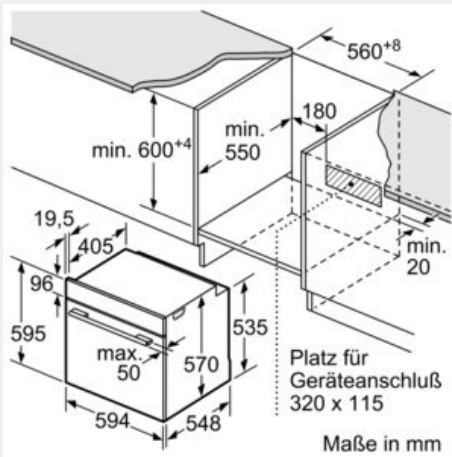
- 1 x Kombirost, 1 x Universalpfanne

Technische Info:

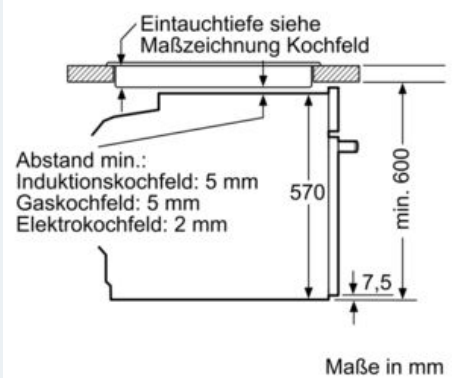
- Gesamtanschlusswert Elektro: 11.4 kW
- Nennspannung: 220 - 240 V
- Nischenmaße (HxBxT): 595 mm x 560 mm x 550 mm
- Gerätemaße (HxBxT): 595 x 594 x 548 mm
- „Maße und Einbauhinweise zu diesem Gerät gemäß technischer Zeichnung beachten“

iQ500
Einbauherd
HE578ABS1 Edelstahl

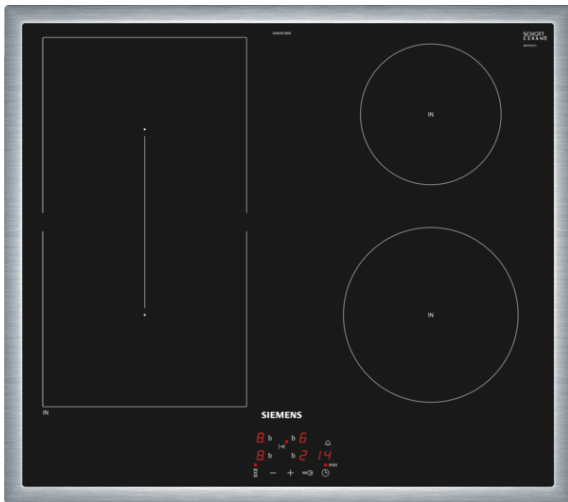
Maßzeichnungen



Einbau mit einem Kochfeld.



iQ500, Induktionskochfeld, 60 cm, herdgesteuert EM645CSB5E



Das moderne Kombi-Induktionskochfeld - für mehr Möglichkeiten beim Kochen.

- ✓ Kombinieren Sie zwei Kochzonen für flexibleres Kochen - Kombi-Zone.
- ✓ Kürzere Ankochzeiten mit bis zu 50 % mehr Leistung - powerBoost-Funktion.
- ✓ Schaltet die Kochzone sicher ab - Timer mit Sicherheitsabschaltung.
- ✓ Schneller, sauberer und sicherer kochen - powerInduktion.

Ausstattung

Technische Daten

Gerätetyp : Kochfeld Glaskeramik
 Bauform : Eingebaut
 Energiequelle : Elektro
 Anzahl der Kochzonen, die gleichzeitig benutzt werden können : 4
 Nischenmaße (H x B x T) (mm) : 55 x 560-560 x 490-500
 Gerätebreite (mm) : 583
 Abmessungen des Gerätes (mm) : 55 x 583 x 513
 Abmessungen des verpackten Gerätes (mm) : 126 x 753 x 608
 Nettogewicht (kg) : 12,485
 Bruttogewicht (kg) : 13,6
 Restwärmeanzeige : Getrennt
 Lage der Steuerung : Vorne
 Art der Steuerung : mit Einbaubacköfen/-herden kombiniert
 Hauptoberflächenmaterial : Glaskeramik
 Oberflächenfarbe : Edelstahl, Schwarz
 Rahmenfarbe : Edelstahl
 Approbationszertifikate : AENOR, CE
 Länge Anschlusskabel (cm) : 110
 EAN-Nummer : 4242003828168
 Elektroanschlusswert (W) : 6900
 Spannung (V) : 220-240
 Frequenz (Hz) : 50; 60

Sonderzubehör

HZ9SE030 3-er Set best aus 2 Töpfen + 1 Pfanne



iQ500, Induktionskochfeld, 60 cm, herdgesteuert EM645CSB5E

Ausstattung

Ausstattung:

- 4 Induktions-Kochzonen
- 1 CombiZone
- Dieses Kochfeld ist nur in Kombination mit einem geeigneten Einbauherd (HE) zu betreiben
- Timer countDown-Funktion
- 17 Leistungs-Stufen

Design:

- Flachrahmen-Design

Umwelt und Sicherheit:

- Topferkennung Automatische Sicherheitsabschaltung
Kindersicherung Wischschutzfunktion
- 2-stufige Restwärmeanzeige je Kochzone

Schnelligkeit:

- powerBoost-Funktion für alle Induktions-Kochzonen möglich

Leistung und Größe:

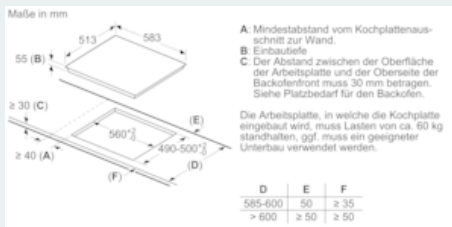
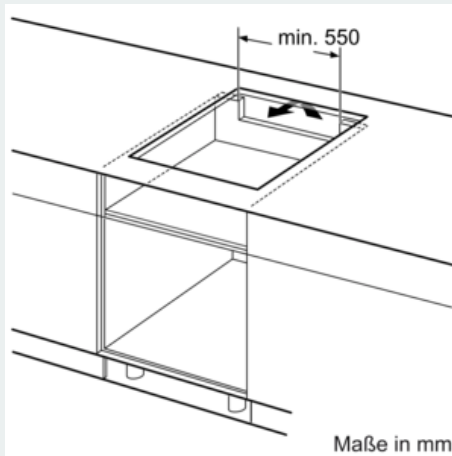
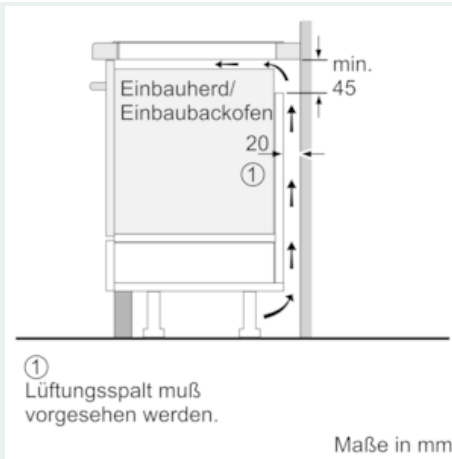
- Anschlusswert: 6.9 kW

Maße:

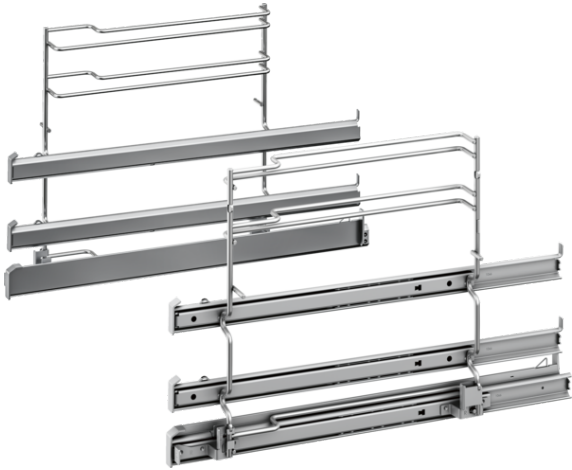
- Gerätemaße: (B/T) 583 mm x 513 mm
- Einbaumaße: (H/B/T) 55 mm x 560 mm x 490 mm
- Min. Arbeitsplattenstärke: 30 mm

iQ500, Induktionskochfeld, 60 cm, herdgesteuert EM645CSB5E

Maßzeichnungen



HZ538S00



Ausstattung

Technische Daten

Abmessungen des verpackten Gerätes (mm) : 85 x 305 x 410

Abmessung der Palette : 77 x 80 x 120

Anzahl Geräte pro Palette : 54

Nettogewicht (kg) : 2,0

Bruttogewicht (kg) : 2,3

EAN-Nummer : 4242003814086



4 242003 814086

Ausstattung

- # HZ538S00
- # Teleskopauszug 3-fach, davon 1 varioClip