



## Hauptkenndaten

Produktserie	OsiSense XC
Name der Reihe	Standardformat
Produkt oder Komponententyp	Positionsschalter
Kurzbezeichnung des Geräts	XCMD
Sensordesign	Miniatur
Gehäusetyp	Hilfschaltergehäuse
Kopftyp	Drehkopf
Material	Metall
Gehäusematerial	Zamak
Kopfmaterial	Zamak
Befestigungsart	An dem Gehäuse
Bewegung des Steuerkopfes	Drehachse
Operatortyp	Rollenhebel mit Federrückstellung Metall
Ansatztyp	Seitliche Anfahrriichtung 2 Richtungen
Anzahl der Pole	1
Aufbau und Typ des Anschlusses	1Ö/1S
Betrieb der Kontakte	Mit Sprungfunktion

## Zusatzdaten

Bahnen	24/31 mm
Schalterbetätigung	Durch 30° Nocke
Elektrische Verbindung	Stecker M12, 4-polig
Kontaktisoliationsform	Za
Positivöffnung	Ohne
Minimale Auslösekraft	0,1 N
Maximale Betätigungsgeschwindigkeit	1,5 m/s
Nennbetriebsstrom Ie	0,1 A bei 250 V, DC-13 entspricht EN/IEC 60947-5-1 Anhang A 1,5 A bei 240 V, AC-15 entspricht EN/IEC 60947-5-1 Anhang A
Thermischer Strom [Ithe]	3 A
Nennisolationsspannung Ui	250 V Verschmutzungsgrad 3 entspricht IEC 60947-5-1
Widerstand zwischen Anschlüssen	<= 25 MOhm entspricht IEC 60255-7 Kategorie 3
Bemessungsstoßspannungsfestigkeit [Uimp]	2,5 kV entspricht IEC 60947-1 2,5 kV entspricht IEC 60664
Kurzschlusschutz	4 A von gG Patrone Sicherung
Elektrische Lebensdauer	5000000 Zyklen, DC-13, 120 V, 1 W, Betriebsgeschwindigkeit: <= 60 cyc/mn, Belastungsfaktor: 0.5 entspricht IEC 60947-5-1 Anhang C 5000000 Zyklen, DC-13, 24 V, 3 W, Betriebsgeschwindigkeit: <= 60 cyc/mn, Belastungsfaktor: 0.5 entspricht IEC 60947-5-1 Anhang C 5000000 Zyklen, DC-13, 48 V, 2 W, Betriebsgeschwindigkeit: <= 60 cyc/mn, Belastungsfaktor: 0.5 entspricht IEC 60947-5-1 Anhang C
Mechanische Lebensdauer	10000000 Zyklen
Breite	30 mm
Höhe	50 mm
Tiefe	16 mm
Produktgewicht	0,13 kg

## Umgebung

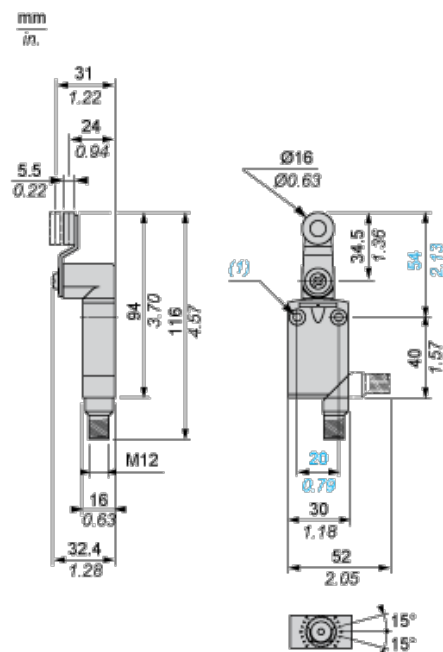
Die in dieser Dokumentation bereitgestellten Informationen beinhalten allgemeine Beschreibungen und/oder technische Daten und Leistungsmerkmale der entsprechenden Produkte. Diese Dokumentation ist nicht als Ersatz für eine Eignungsbestimmung gedacht und darf nicht dazu verwendet werden, die Eignung oder Zuverlässigkeit dieser Produkte für spezifische Benutzeranwendungen zu bestimmen. Jeder Benutzer oder Integrator ist verpflichtet, geeignete und vollständige Risikoanalysen, Evaluierungen und Tests der Produkte im Hinblick auf die jeweilige spezifische Anwendung oder Verwendung durchzuführen. Weder Schneider Electric Industries SAS noch seine angegliederten Unternehmen sind für den fehlerhaften Gebrauch oder Missbrauch der gelieferten Informationen verantwortlich oder haftbar zu machen.

Stoßfestigkeit	25 gn (Dauer = 18 ms) entspricht IEC 60068-2-27
Vibrationsfestigkeit	5 gn (f = 10...500 Hz) entspricht IEC 60068-2-6
Schutzart (IP)	IP68 entspricht IEC 60529 IP66 entspricht IEC 60529 IP67 entspricht IEC 60529
IK-Schutzart	IK06 entspricht EN 50102
Schutzart gegen Stromschlag	Klasse I entspricht IEC 61140 Klasse I entspricht NF C 20-030
Umgebungstemperatur bei Betrieb	-25...70 °C
Umgebungstemperatur bei Lagerung	-40-70 °C
Schutzbehandlung	TC
Produktzertifizierungen	CCC CSA UL
Normen	EN/IEC 60204-1 EN/IEC 60947-5-1 UL 508 CSA C22.2 No 14

## Nachhaltigkeit

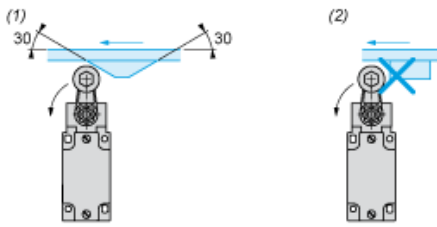
Grad der Umweltverträglichkeit	Green-Premium-Produkt
ROHS	Konform - seit 1002 - Schneider Electric-Konformitätserklärung
REACH	Produkt beinhaltet besorgniserregende Stoffe (SVHC) nicht über dem Schwellwert
Umgebungsbedingungen Produkt	Verfügbar
Entsorgungshinweise	Keine spezifischen Recyclingtätigkeiten erforderlich

## Dimensions



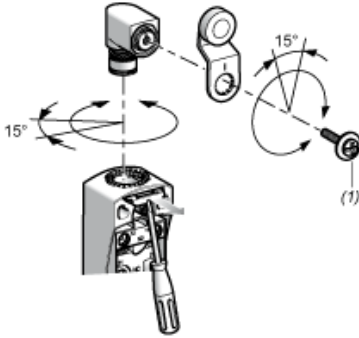
## Mounting with Rotary Heads and Levers

### Type of Cam



- (1) Recommended
- (2) To be avoided

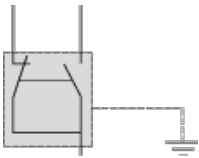
### Setting-up with Head ZCE01 and ZCE09



- (1) Tightening torque (Min : 1) (Max : 1.5)

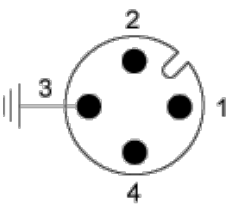
### Wiring Diagram

Single-pole CO Snap Action + Integral M12 4-pin Connector



### Wiring Diagram

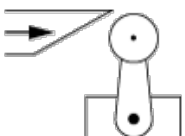
4-pin, M12, 3A-250V



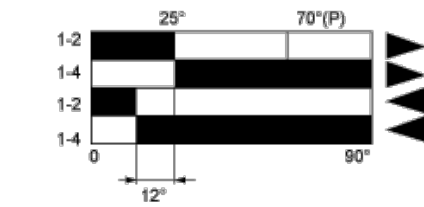
- 1 : Common
- 2 : NC
- 3 : Grounding
- 4 : NO

### Characteristics of Actuation

Switch Actuation by 30° Cam



## Functionnal Diagram



(P) Positive opening point

(1) Closed

(2) Open

(3) Tripping

(4) Resetting