




Leuchtmelder, flach, gelb, + Glühlampe, 24 V

Typ Q18LF-GE/WB
Art.-Nr. 087915
Katalog Nr. Q18LF-GE-WB

Lieferprogramm

Sortiment			RMQ16 (Bohrloch 16 mm)
Grundfunktion			Leuchtmelder
Einzelgerät/Komplettgerät			Einzelgerät
Bauform			flach
Beschreibung			mit Glühlampe, 24 V
Farbe			Gelb
			
Frontabmessung			Frontabmessung 18 x 18 mm
Frontring			ohne Frontring
Anbindung an SmartWire-DT			nein

Approbationen

Product Standards	IEC/EN 60947-5; UL 508; CSA-C22.2 No. 14-05; CE marking		
UL File No.	E29184		
UL Category Control No.	NKCR		
CSA File No.	46552		
CSA Class No.	3211-03		
North America Certification	UL listed, CSA certified		
Degree of Protection	UL/CSA Type 1		

Allgemeines

Normen und Bestimmungen			IEC/EN 60947, VDE 0660
Schutzart IEC/EN 60529			IP65
Klimafestigkeit			Feuchte Wärme, konstant, nach IEC 60068-2-78 Feuchte Wärme, zyklisch, nach IEC 60068-2-30
Umgebungstemperatur		°C	
offen		°C	- 25 - + 60
gekapselt		°C	- 25 - 40
Einbaulage			beliebig
Schockfestigkeit		g	> 40 gemäß IEC 60068-2-27 Schockdauer 11 ms Halbsinus
Anschlussquerschnitte		mm ²	0.5 - 1.0
Flachstecker			2.8 x 0.8 mm nach DIN 46244
Flachsteckhülse			2.8 x 0.8 mm nach DIN 46247 und IEC 60760

Strombahnen

Bemessungsstoßspannungsfestigkeit	U _{imp}	V AC	800
Bemessungsisolationsspannung	U _i	V	250
Überspannungskategorie/Verschmutzungsgrad			III/3
Bemessungsbetriebsspannung	U _e	V AC	24
Einsatz der Isolierstoffhülse ISH 2,8			>24 V AC/DC empfohlen >50 V AC oder 120 V DC Pflicht, auch auf die freien Flachsteckanschlüsse

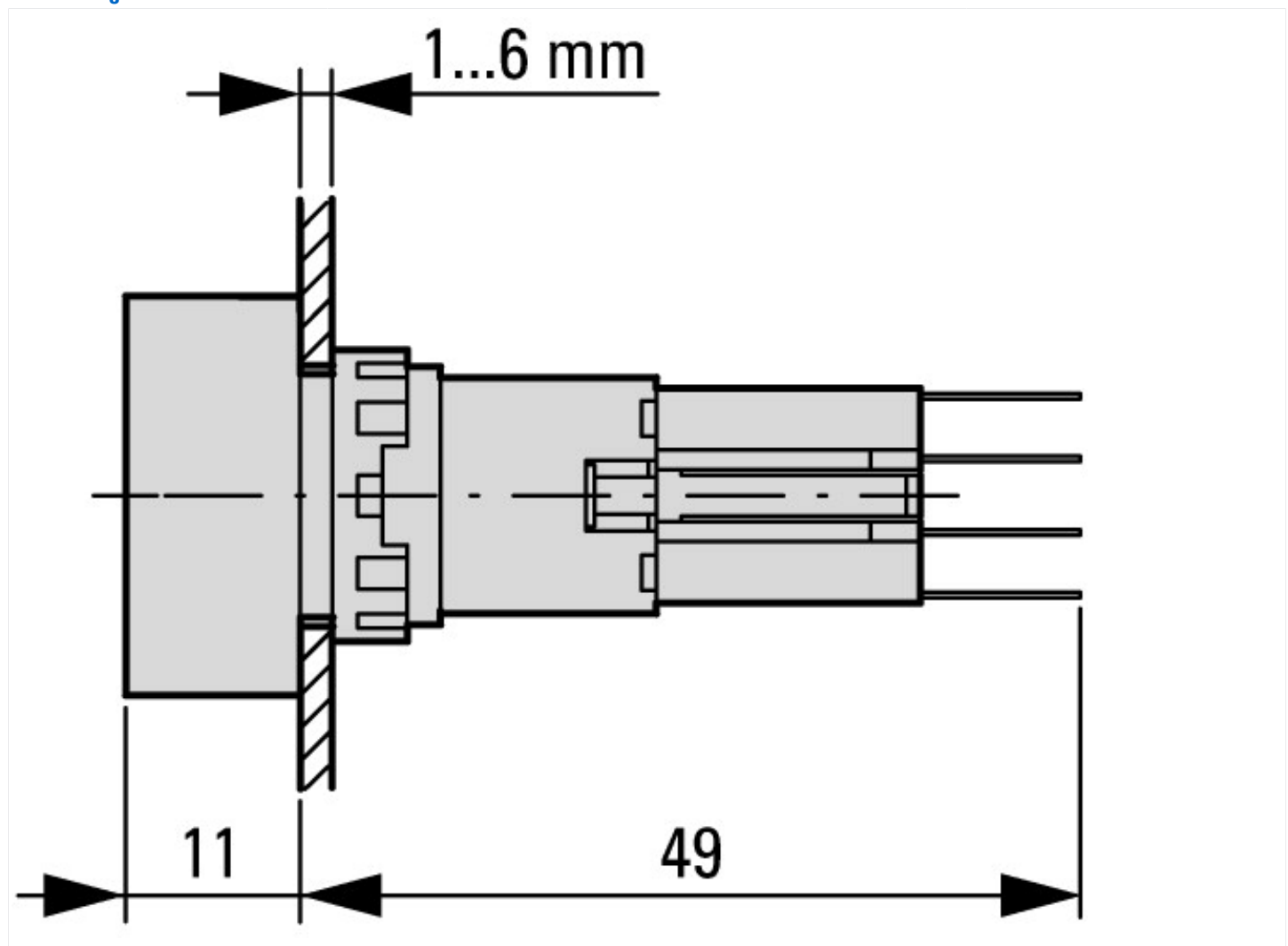
Technische Daten nach ETIM 5.0

Niederspannungsschaltgeräte (EG000017) / Frontelement für Leuchtmelder (EC000223)

Elektro-, Automatisierungs- und Prozessleittechnik / Niederspannungs-Schalttechnik / Befehls- und Meldegerät / Frontelement für Leuchtmelder (ec@ss8-27-37-12-11 [AKF029010])

Anzahl der einbaubaren Leuchtmelder			1
Farbe der Linse			gelb
Bauform der Linse			quadratisch
Lochdurchmesser		mm	16
Breite der Öffnung		mm	16
Höhe der Öffnung		mm	6
Mit Frontring			ja
Werkstoff des Frontrings			Kunststoff
Farbe Frontring			schwarz
Ausführung der Linse			flach
Schutzart (IP), frontseitig			IP65

Abmessungen



Betätigungs- und Signalisierungselemente
Quadratisches Design

Weitere Produktinformationen (Verlinkungen)

IL04716016Z (AWA1160-1429) Montage der Elemente

IL04716016Z (AWA1160-1429) Montage der Elemente

ftp://ftp.moeller.net/DOCUMENTATION/AWA_INSTRUCTIONS/IL04716016Z2011_03.pdf

Labeleditor

<http://downloadcenter.moeller.net/de/software.f6023a63-5acb-42c7-a51c-ccf99091cace>