

exquisit

Einbaubackofen

EBE 657-2U

EBE657-2H sw

Gebrauchs- und
Montageanweisung

Geräte kennenlernen

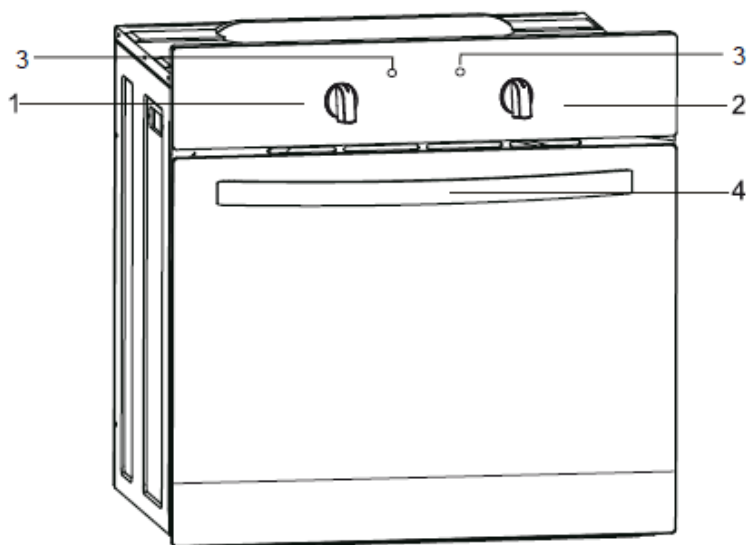
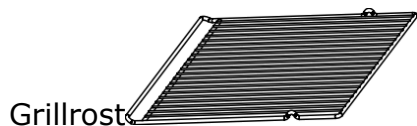


Abbildung 1 Gerät (Backofen)

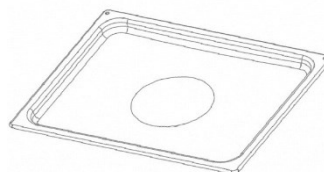
Position	Beschreibung
1	Temperaturregler Backofen
2	Funktionswähler
3	Temp. Kontrollleuchte orange und rot
4	Türgriff

Zubehör für Einbau

- Backofen 4 Schrauben ST4.2x26 mm
- Kochfeld 4 Schrauben ST4.2x32 mm
- 4 Halteklammern und Dichtungsband



Grillrost



Backblech

Bedienblende



Abbildung 2 Bedienfeld EBE657-2U



Abbildung 3 Bedienfeld EBE657-2Hsw

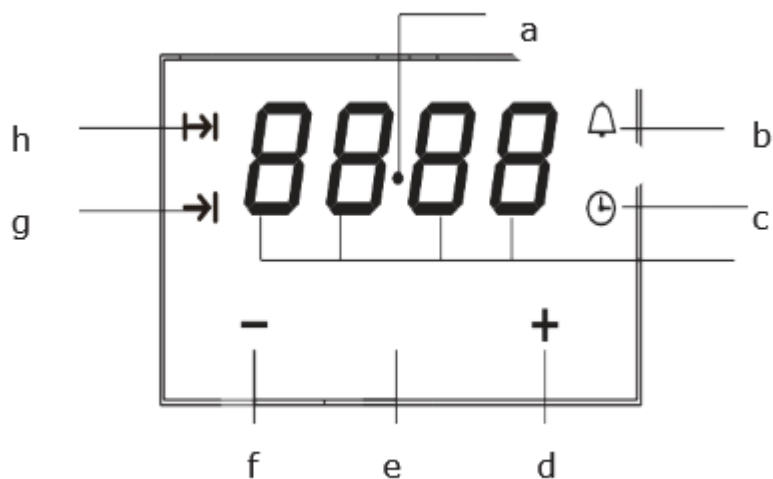


Abbildung 4 Display /Anzeige

- a) Digitale Anzeige
- b) Alarm
- c) Timer
- d) Einstelltaste
- e) M Modus / Funktion
- f) Einstelltaste
- g) Ende der Bratzeit
- h) Start der Bratzeit

Einleitung

Bevor Sie das Gerät in Betrieb nehmen, lesen Sie diese Gebrauchsanweisung aufmerksam durch. Sie enthält wichtige Sicherheitshinweise für die Installation, den Betrieb und den Unterhalt des Gerätes. Korrektes Bedienen trägt wesentlich zur effizienten Energienutzung bei und minimiert den Energieverbrauch im Betrieb. Eine unsachgemäße Verwendung des Gerätes kann gefährlich sein, insbesondere für Kinder.

Bewahren Sie die Gebrauchsanweisung zum späteren Nachschlagen auf. Geben Sie sie an die Nachbesitzer weiter. Bei Fragen zu Themen, die in dieser Gebrauchsanweisung für Sie nicht ausführlich genug beschrieben sind oder wenn Sie eine neue Gebrauchsanweisung wünschen, kontaktieren Sie den Kundendienst Deutschland¹ oder gehen Sie auf unsere Homepage².

Der Hersteller arbeitet ständig an der Weiterentwicklung aller Typen und Modelle. Haben Sie deshalb Verständnis dafür, dass wir uns Änderungen in Form, Ausstattung und Technik vorbehalten müssen.

Bestimmungsgemäße Verwendung

Das Gerät ist für die Verwendung im privaten Gebrauch/Haushalt bestimmt. Es eignet sich zum Kochen, Garen und Backen von Lebensmitteln. Jede darüberhinausgehende Verwendung gilt als nicht bestimmungsgemäß. Wird das Gerät gewerblich, zweckentfremdet oder anders als in der Bedienungsanleitung beschrieben bedient, beachten Sie bitte, dass vom Hersteller keine Haftung für eventuelle Schäden übernommen werden kann.

Zur bestimmungsgemäßen Verwendung gehört auch die Einhaltung der vom Hersteller vorgeschriebenen Betriebs- und Wartungsbedingungen. Umbauten oder Veränderungen am Gerät sind aus Sicherheitsgründen nicht zulässig.

¹ Kundendienst Tel. +49 2944 9716-791

² www.exquisit.de

Inhaltsverzeichnis

1	Zu Ihrer Sicherheit.....	6
1.1	Sicherheit und Verantwortung.....	7
1.2	Sicherheit und Warnungen.....	8
1.3	Geräte auspacken.....	8
2	Einbau-/Installationsanweisung.....	9
2.1	Gerät für den Einbau vorbereiten.....	10
2.2	Backofen ausbauen.....	13
3	Erstinbetriebnahme.....	13
4	Betrieb.....	14
4.1	Funktionen Backofen.....	14
5	Reinigung und Wartung.....	19
5.1	Backofentür aushängen.....	20
5.2	Leuchtmittel auswechseln.....	21
6	Praktische Hinweise zum Kochen und Backen/Braten.....	22
7	Kundendienst.....	26
8	Garantiebedingungen.....	27
9	Technische Daten.....	29
10	Altgeräte entsorgen.....	30

1 Zu Ihrer Sicherheit

Für eine sichere und sachgerechte Anwendung, Gebrauchsanleitung und weitere produktbegleitende Unterlagen sorgfältig lesen und für spätere Verwendung aufbewahren.

Alle Sicherheitshinweise in dieser Gebrauchsanweisung sind mit einem Warnsymbol versehen. Sie weisen frühzeitig auf mögliche Gefahren hin. Diese Informationen unbedingt lesen und befolgen.

Erklärung der Sicherheitshinweise



GEFAHR

bezeichnet eine gefährliche Situation, welche bei Nichtbeachtung zum Tod oder zu schwerwiegenden Verletzungen führt!



WARNUNG

bezeichnet eine gefährliche Situation, welche bei Nichtbeachtung zum Tod oder zu schwerwiegenden Verletzungen führen kann!



VORSICHT

bezeichnet eine gefährliche Situation, welche bei Nichtbeachtung zu leichten oder mäßigen Verletzungen führen kann!

ACHTUNG

bezeichnet eine Situation, welche bei Nichtbeachtung zu Sachschäden führt.



Tod durch elektrischen Schlag

Verbrühungsgefahr



1.1 Sicherheit und Verantwortung



GEFAHR

Tod durch elektrischen Schlag!



- Berühren Sie niemals ein elektrisches Gerät, wenn Ihre Hände oder Füße nass sind oder wenn Sie barfuß sind.
- Ein beschädigtes Stromversorgungskabel muss unverzüglich durch den Lieferanten, Fachhändler oder Kundendienst ersetzt werden.
- Bei beschädigten Kabel- oder Steckerverbindungen das Gerät nicht mehr benutzen.
- Lässt sich das Kochfeld durch einen Defekt nicht mehr ausschalten:
- sofort die Haushalts-Sicherung ausschalten
- Kundendienst anrufen



GEFAHR

Sicherheit von schutzbedürftigen Personen: Kinder und Personen mit verringerten Fähigkeiten!

- Dieses Gerät kann von Kindern ab 8 Jahren, sowie von Personen mit verringerten physischen, sensomotorischen oder mentalen Fähigkeiten oder Mangel an Erfahrung und/oder Wissen benutzt werden:
- wenn Sie beaufsichtigt oder bezüglich des sicheren Gebrauchs des Gerätes unterwiesen werden
- die daraus resultierenden Gefahren verstehen.
- Kinder dürfen nicht mit dem Gerät spielen. **Kinder vom Gerät fernhalten!**
- Kinder dürfen das Gerät nicht reinigen.
- Verletzungsgefahr durch individuelle Reinigungsabläufe.

1.2 Sicherheit und Warnungen



WARNUNG

Verbrennungsgefahr durch heiße Oberflächen!



- Backofeninnenraum; Heizelement, Backblech, Grillrost werden sehr heiß. **Kinder fernhalten!**
- Topflappen oder geeignete Handschuhe benutzen, um Grillrost oder Backblech einzuschieben, zu entnehmen oder die Speisen zu wenden.
- Vor dem Entnehmen der Töpfe den Temperaturregler / Energieregler auf «0»stellen.



VORSICHT

Verletzungsgefahr durch unsachgemäße Reparatur!

Defekte Geräte ausschließlich nur durch einen autorisierten Elektrofachmann reparieren lassen.

Verpackungs- material

Umweltgerecht entsorgen



1.3 Geräte auspacken

Transporthinweise

Überprüfen Sie das Gerät auf Transportschäden

Transportschutz entfernen

Der Backofen und das Glaskeramikkochfeld sind für den Transport geschützt.

- Alle Klebebänder, Styroporeinlagen und Plastikfolien entfernen.
- Kleberückstände behutsam mit Reinigungsbenzin entfernen.

2 Einbau-/Installationsanweisung

Wichtige Informationen für den Benutzer

Der Backofen und das Glaskeramikkochfeld sind ausschließlich für den Einbau handelsüblicher Küchen vorgesehen.

Den Anschluss an das Stromnetz, darf nur eine autorisierte Elektrofachkraft durchführen, die beim örtlichen Energieversorgungsamt zugelassen ist.



GEFAHR



Lebensgefahr durch elektrischen Schlag!

Nicht autorisierte Personen dürfen den Netzanschluss nicht vornehmen. Sie bringen sich und andere Benutzer in **Lebensgefahr!**



VORSICHT

Sachbeschädigung vermeiden!

Wir empfehlen, den Backofen nicht neben einem Kühlgerät, Geschirrspüler oder Trockner aufzustellen.

- Die falsche Platzierung beeinflusst den Energieverbrauch (Kühlgeräte) und es bildet sich Kondenswasser.
- Beim Geschirrspüler kann es zu Schäden am Gerät kommen.
- Die Wand und alle wärmebestrahlten Bereiche oberhalb der Einbauplatte müssen hitzebeständig sein.

2.1 Gerät für den Einbau vorbereiten

Geräte auspacken

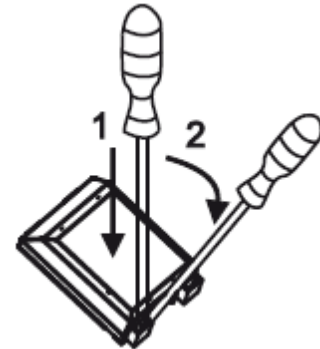
- Backofen behutsam auspacken.
- Backofen auf Schäden überprüfen.

Backofen an das Stromnetz anschließen.

Elektrischer Anschluss

Als Netzanschlussleitung ist ein entsprechend ausgelegter Leitungstyp unter Berücksichtigung der Anschlussart und Nennleistung des Herdes zu wählen.

Die Anschlussleitung ist in der Zugentlastung befestigen.



Empfohlener Anschluss

Bei 220-240V Netz Einphasenanschluss mit Neutralleiter:

- Neutralleiter auf N.
- keine Brücken.
- Schutzleiter auf \oplus .
- Phasen auf L1.

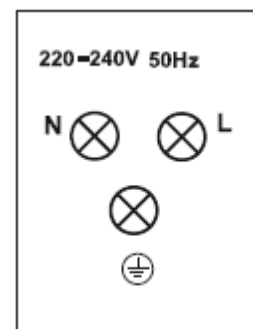


Abbildung 3 Netzanschlussdose

Backofen einbauen

- Den Backofen vollständig in den Umbauschrank schieben. Mit vier Schrauben an den auf der Skizze Abb.6 dargestellten Stellen in dieser Position sichern.

ACHTUNG

Sachbeschädigung vermeiden!

Das Gerät nicht auf Yachten oder in Wohnwagen einbauen.

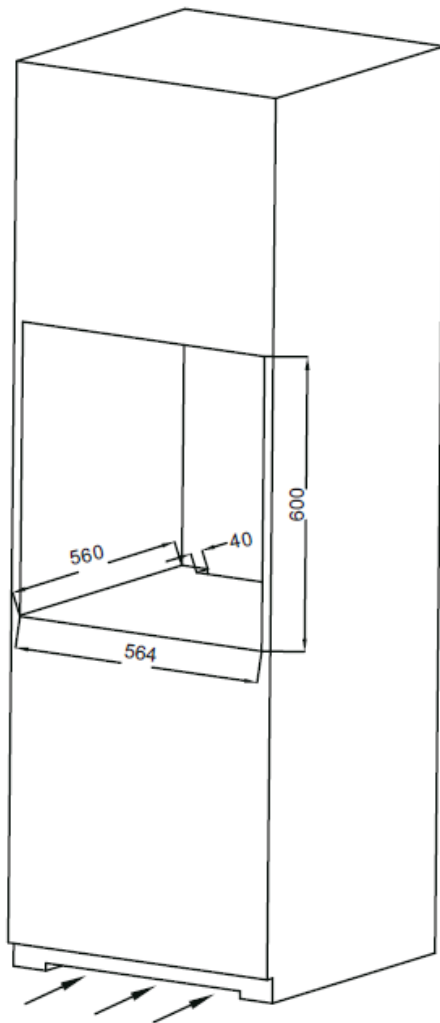


Abbildung 5 Einbaunische (B)

Alle Masse sind mm

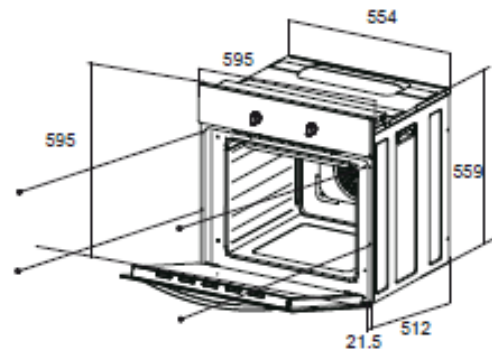


Abbildung 5 Gerätemasse

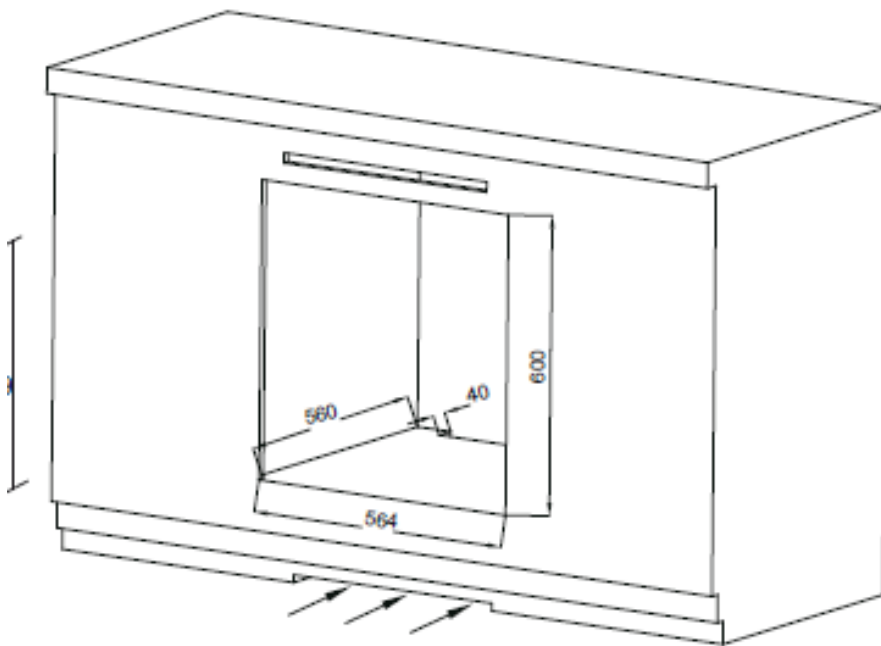


Abbildung 6 Einbaunische (A)

Endkontrolle

Alle Schalter des Herdes auf «0»stellen

Backofen einschalten und die Funktion prüfen

2.2 Backofen ausbauen



WARNUNG



Tod durch elektrischen Schlag

Die Sicherung für den Herdstromkreislauf ausschalten bzw. herausdrehen.

Um den Backofen auszubauen:

- alle 4 Befestigungsschrauben lösen Abb.11
- den Backofen leicht anheben und vorsichtig
- die beiden Stecker vom Kochfeld zum Backofen ausstecken.

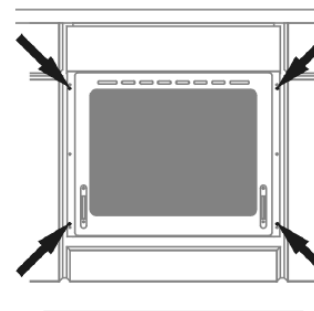


Abbildung 6 Backofen

3 Erstinbetriebnahme

Vor dem ersten Gebrauch den **Backofen** gründlich reinigen.

1. Für eine gute Sicht im Backofen; Funktionswähler auf die Beleuchtung drehen; Temperatur bleibt bei 0°C.
2. Die Zubehörteile entnehmen und mit lauwarmem Wasser abwaschen und trocknen.
3. Den Backofen bei maximaler Temperatur 45 Minuten aufheizen. Dadurch sind mögliche Fertigungsrückstände verbrennen und der Schutzfilm im Ofeninneren eingebrannt.
4. Den Backofen abkühlen lassen; mit einem feuchten Tuch den Backofeninnenraum nachwischen, um alle Rückstände zu entfernen.

ACHTUNG

Beschädigungsgefahr!

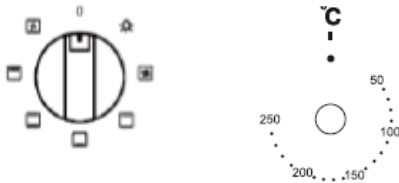
Verwenden Sie hierzu keine scharfen oder scheuernden Reinigungsmittel; Oberfläche wird beschädigt.

4 Betrieb

4.1 Funktionen Backofen

Backofen Temperaturregler

Der Backofenenergieregler ermöglicht Temperatureinstellungen im Bereich von 50°C bis 250°C.



Unabhängige Backofen-Beleuchtung

Durch das Drehen des Funktionswählers auf diese Position wird der Backofeninnenraum beleuchtet.

Verwenden Sie diese Funktion z.B. während der Reinigung des Backofeninnenraums.



Auftauen

Gefrorene Lebensmittel können schneller und schonend aufgetaut werden; dies ist aufgrund des Ventilators möglich. Keine Temperatureinstellung erforderlich



Unter- und Oberhitze

Ist der Funktionswähler auf diese Position gedreht, erfolgt das Heizen auf herkömmliche Weise.



Unterhitze

Auf dieser Position erfolgt das Heizen nur mit Unterhitze. Die Wärme kommt vom unteren Heizkörper.

Diese Beheizungsart ist geeignet, um das Backgut von der Unterseite stärker zu backen. Z.B. zum Backen von feuchtem Backgut mit Obst oder beim Nachbacken.



Kombinierte Grill-/Oberhitze

Auf dieser Position erfolgt das Heizen mit Grill- und Oberhitze. Diese Funktion erlaubt eine höhere Oberflächentemperatur, dies führt zu vertiefter Bräunung/größerer Krustenbildung. größere Portionen auf einmal zu grillen.

**HINWEIS**

Temperatur auf 250 °C einstellen!
Die Backofentür bei der Grillfunktion immer geschlossen halten.

Umluft (Ventilator mit Ober-/Unterhitze)

Auf dieser Position erfolgt das Heizen mit Ventilator und Ober-/Unterhitze. Der Ventilator wirbelt die heiße Luft um das Gericht und verteilt damit die Wärme gleichmäßig im Herd. Geeignet zum Backen und Braten auf allen Ebenen, z.B. für Kuchen / Cake etc.

**Grill**

Auf dieser Position erfolgt das Heizen mit Grill.

**Heißluft (nur Model EBE657-2Hsw)**

Auf dieser Position erfolgt das Heizen mit einem Ringheizkörper, der um den Lüfter (Ventilator) herum angeordnet ist. Dieser Ventilator verteilt die durch den Ringheizkörper erhitzte Luft (Heißluft) gleichmäßig im ganzen Backofinnenraum.

Geeignet zur gleichzeitigen Zubereitung mehrerer Speisen im Backofen.

**Oberhitze Ventilator Grill (nur Model EBE657-2Hsw)**

Auf dieser Position erfolgt das Heizen mit Grill und durch die Oberhitze verkürzt sich die Grillzeit. Die Backofentür muss immer geschlossen sein.

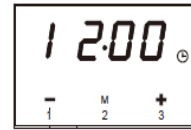
**Ventilator Unterhitze (nur Model EBE657-2Hsw)**

Auf dieser Position erfolgt das Heizen mit Ventilator und Unterhitze. Geeignet für Gemüseaufläufe und Fruchtekuchen (Mürbeteig)



Uhrzeit einstellen

1. Das Gerät einschalten.
2. Auf dem Display blinkt die Uhr.
3. Mit der Taste 1 und 3 die Aktuelle Uhrzeit einstellen.



HINWEIS


Die eingestellte Zeit ist nach 5 Sekunden gespeichert.

Timer

Der Timer ist jederzeit einstellbar.


Timereinstellzeit: 1Minute bis 23 Stunden und 59 Minuten

Timer aktivieren:



1. Auf die Taste 2 drücken und das Symbol  blinkt.
2. Mit der Taste 1 und 3 die Zeit einstellen.

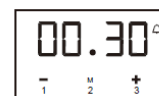


HINWEIS

Die eingestellte Zeit ist nach 5 Sekunden gespeichert und das Symbol  ist aktiv.

Alternativ

1. Die Timerzeit wie in Schritt 1 und 2 (oben) einstellen
2. Auf die Taste 2 (M) drücken.
3. Das Symbol  ist aktiv und blinkt.
4. Um das Symbol  zu deaktivieren, auf eine Taste drücken.
Der Alarm ist ausgeschaltet.



HINWEIS

Der Alarm schaltet sich automatisch nach 2 Minuten ab oder auf irgendeine Taste drücken, um das Signal zu deaktivieren.


Halbautomatische Funktion

Wenn der Backofen sich nach einer bestimmten Zeit automatisch abschalten soll.

1. Den Backofen mit der gewünschten Temperatur und Funktion einstellen.
2. Auf die Taste „M“ drücken.

Das Symbol  blinkt.

3. Mit der Taste 1 und 3 die Zeit wählen (1-10 Stunden).

Alternativ auf die Taste „M“ zwei Mal drücken und das Symbol  blinkt.

1. Mit der Taste 1 oder 3 die Endzeit einstellen.
2. Nach 5 Sekunden ist die Einstellung aktiv.

Nach Ablauf der eingestellten Backzeit, schaltet sich der Backofen automatisch ab und der Alarm ist aktiv. Der Alarm schaltet sich nach 2 Minuten automatisch ab oder vorher auf eine Taste drücken.

HINWEIS

- Bratdauer 0 bis 10 Std.
- Bratendzeit: Bratdauer + aktuelle Uhrzeit

Halbautomatische Funktion ist ausgeschaltet, die Back-Bratzeit auf 0.

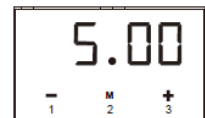
Beispiel

Endzeit einstellen:

Aktuelle Uhrzeit 2:00

Bratzeit: 3 Std.

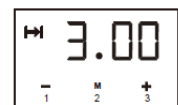
Bratendzeit: 5:00



Es gibt 2 Methoden, um die Bratendzeit einzustellen.

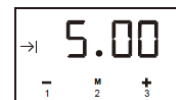
Erste Methode:

1. Auf die Taste 2 drücken.
2. Mit der Taste 1 und 3 die Bratzeit wählen.
3. Die Bratendzeit schaltet sich automatisch auf 5:00.



Zweite Methode



1. Auf die Taste 2 zwei Mal drücken.
2. Mit der Taste 1 und 3 die Bratzeit einstellen.
3. Die Bratzeit ist auf 3:00 Std. eingeschaltet.



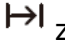
Nach 5 Sekunden ist die Funktion aktiv. 3 Stunden später ist auf dem Display 5:00 und ein Signal (Alarm) ertönt.

Automatische Funktion

Ist der Backofen für eine bestimmte Zeit programmiert (Startzeit; Startdauer...):


1. Mit dem Funktionswähler und Temperaturregler die Funktion und Temperatur wählen.
2. Auf die Taste 2 (M) drücken. Der Backofen startet und auf dem Display blinkt das Symbol .
3. Mit der Taste 1 und 3 die Bratdauer wählen.
4. Die Taste „M“ zwei Mal drücken und auf dem Display blinkt , die Bratendzeit wählen.
Die Gewählte Zeit ist nach 5 Sekunden gespeichert.

Wenn die Bratendzeit erreicht ist, schaltet sich der Backofen automatisch ab und ein Signal (Alarm) ertönt.

Auf irgendeine Taste drücken, um den Alarm und das Symbol  zu deaktivieren.

Beispiel:

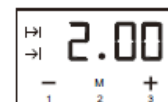
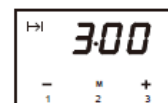
Die aktuelle Uhrzeit beträgt: 2:00, die Bratdauer 3 Std und die Bratendzeit ist 10:00. Die Betriebszeit ist 7 Stunden.
(10-3=7)

1. Auf die Taste 2 (M) drücken. Der Backofen startet und auf dem Display blinkt das Symbol .
2. Mit der Taste 1 und 3 die Bratdauer wählen.
3. Mit der Taste 1 und 3 die Betriebszeit (10:00) wählen.

Nach 5 Sekunden ist die automatische Funktion aktiv.

Ab 7:00 startet der Backofen automatisch die eingestellte Funktion.

Wenn die Zeit 10:00 erreicht ist, schaltet sich der Backofen automatisch ab.



5 Reinigung und Wartung

Vor sämtlichen Reinigungs- und Wartungsarbeiten Gerät ausschalten und vollständig auskühlen lassen.



WARNUNG

Undichtigkeiten am Backofen Stromschlaggefahr!

Niemals einen Dampfreiniger zur Reinigung verwenden. Feuchtigkeit könnte in elektrische Bauteile gelangen.



VORSICHT

Verbrühungsgefahr durch heißes Wasser beim Reinigen.

Die Wassertemperatur ist so zu wählen, dass keine Verbrühungsgefahr entstehen kann!



VORSICHT

VERLETZUNGSGEFAHR!

Bei Reinigungs-/Wartungsarbeiten am Gerät, die Hände und Finger vor Einklemmen in Tür und Schnappscharniere schützen.

Backofen

- Den Backofen nach jedem Gebrauch reinigen.
- Den Backofen zuerst abkühlen lassen.
- Bei der Reinigung die Backofenbeleuchtung einschalten, um dadurch eine bessere Sicht im Arbeitsbereich zu bekommen.
- Den Backofen-Innenraum nur mit warmem Wasser und etwas Spülmittel reinigen.

Steam Clean-Dampfreinigung:

- In eine in die erste Einschubleiste von unten gestellte Schüssel 0,25 l Wasser (1 Glas) gießen,
 - Backofentür schließen,
 - Backofen-Temperaturregler auf „50 °C“ und Backofen-Funktionsregler auf „Unterhitze“ drehen,
 - Backofen-Innenraum ca. 30 Minuten vorheizen,
 - Backofentür öffnen, Innenraum mit Tuch oder Schwamm auswischen und dann mit warmem Wasser und Spülmittel reinigen.
- Nach der Reinigung, Backofen-Innenraum trockenreiben.
 - Hartnäckige Verschmutzungen mit speziellen Backofenreinigern entfernen. Bei Verwendung von speziellen Backofenreinigern unbedingt die Angaben des Herstellers beachten!

5.1 Backofentür aushängen

Zum Reinigen und für einen besseren Zugang zum Backofen-Innenraum lässt sich die Backofentür aushängen.

- Backofentür öffnen, die Klappbügel an den Scharnieren an beiden Seiten nach oben drücken.
- Tür leicht zudrücken, anheben und nach vorne herausziehen.
- Das Einsetzen der Backofentür erfolgt in umgekehrter Reihenfolge. *Klappbügel nach oben drücken
- Beim Einsetzen sicherstellen, dass die Aussparung des Scharniers richtig zu dem Haken des Scharnierhalters passt.
- Danach sind die beiden Klappbügel unbedingt wieder nach unten zu legen. Ist das nicht der Fall, können Scharniere beim Schließen der Backofentür beschädigt werden.

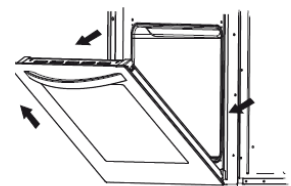


Abbildung 7 Backofentür 1

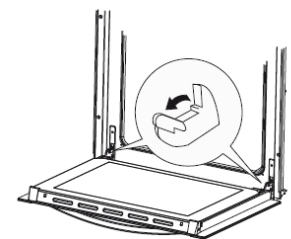


Abbildung 8 Backofentür 2

Innere Glasplatte reinigen

Zum Reinigen lässt sich die in der Backofentür eingelassene innere Glasplatte entnehmen.

- Beide Kunststoffteile an den oberen seitlichen Ecken der Backofentür aufschrauben und zur Seite legen.
- Die Glasplatte entnehmen, reinigen.
- Das Einsetzen der Glasplatte erfolgt in umgekehrter Reihenfolge. Glasplatte wieder mit den beiden Kunststoffteilen sichern.

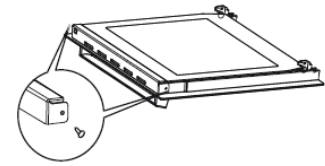


Abbildung 9 Glasplatte

5.2 Leuchtmittel auswechseln

Leuchtmitteldaten Backofenleuchte (für Temperaturen bis zu 300 °C geeignet):

Spannung: 220-240 V

Leistung: 25W

Hitzebeständigkeit: T300

Fassung: G9 (Steckleuchte)

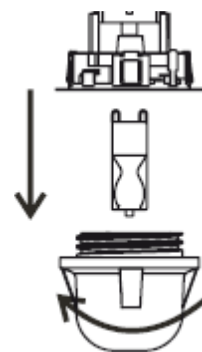


Abbildung10
Innenbeleuchtung

Zum Auswechseln der Backofenbeleuchtung folgende Schritte einhalten.:

1. Sicherung ausschalten.
2. Der Backofen auskühlen lassen.
3. Backofentür öffnen und das Schutzglas entnehmen.
4. Defektes Leuchtmittel linksrum drehen und lösen.
5. Das neue Leuchtmittel eindrehen.
6. Schutzglas weiter aufsetzen.
7. Sicherung einschalten.
8. Backofen-Funktionswähler auf Stufe «Licht» drehen und prüfen ob das Leuchtmittel funktioniert.
9. Im Störfall den Kundendienst kontaktieren.

6 Praktische Hinweise zum Kochen und Backen/Braten

Nachfolgend finden Sie einige wichtige Hinweise, um energiesparend und effizient mit Ihrem neuen Kochfeld und dem Kochgeschirr umzugehen.

- Backformen und -bleche mit schwarzen Oberflächen leiten die Wärme besser und verkürzen die Backzeit.
- Backformen und -bleche mit hellen oder glänzenden Oberflächen sind beim Backen mit Ober-/Unterhitze nicht empfohlen, da der Boden des Backgutes möglicherweise nicht gut durchbäckt.
- Den Backofen für das Gebäck vorheizen. Geeignet für das Backen ist die 3. Einschubhöhe von unten.
- Nutzen Sie die Restwärme. Schalten Sie das Gerät etwas früher aus und lassen den Kuchen noch 5 Minuten nachbacken.
- Bevor Sie den Kuchen aus dem Backofen nehmen, bzw. das Gerät ausschalten, prüfen Sie die Backqualität mit einem dünnen Holz-stäbchen. Wenn der Kuchen fertig zubereitet ist, ist das Holzstäbchen nach dem Einstechen in den Kuchen trocken und sauber.
- Die Angaben in den Tabellen sollten nur als Anhaltspunkte verstanden werden, die je nach eigenen Erfahrungen und Gewohnheiten geändert werden können.

Backofenfunktion: Ober und Unterhitze

KUCHEN Gebäckart	Ober-/Unterhitze		Backzeit [Min]
	Einschubhöhe	Temp. [C°]	
Napfkuchen/ Marmorkuchen (Gugelhupf)	2	170-180	55-80
Sandkuchen	2	160-180	65-80
Tortenboden	2-3	170-180	20-30
Biskuittorte	2	170-180	30-40
Früchtestollen			60-70
Käse-/Quark-kuchen (Mürbeteig)			60-90
Früchtecake (Teacake)	2	160-180	40-60
Brot (Vollkorn- / Mehrkornbrot)	2	210-220	50-60
Obstkuchen: - Mürbeteig	3	170-180	35-60
- Hefeteig			30-50
Streuselkuchen	3	160-170	30-40
Biskuitrolle	2	180-200	10-15
Pizza (auf dünnem Teig)	3	220-240	10-15
Pizza (auf dickem Teig)	2	190-210	30-50
Plätzchen	3	160-170	10-30
Blätterteig	3	180-190	18-25
Baiser (Meringues)	3	90-110	35-45

Praktische Hinweise zum Braten von Fleisch

- Im Backofen sollte nur Fleisch mit einem Gewicht von über 1 kg zubereitet werden, für kleinere Portionen empfiehlt es sich, auf den Kochfeldern zu garen.
- Zum Braten empfiehlt sich die Verwendung von feuerfestem Geschirr, das auch hitzebeständige Griffe haben sollte.
- Beim Braten auf dem Gitter- oder Grillrost empfiehlt es sich ein Blech mit etwas Wasser in die untere Einschubleiste einzuschieben (Fettpfanne).
- Mindestens einmal, nach der Hälfte der Garzeit, sollte der Braten gewendet werden; den Braten während der Garzeit ab und zu mit der entstehenden Soße oder mit heißem, gesalzenem Wasser begießen, dabei kein kaltes Wasser verwenden.
- Die Angaben in den Tabellen sollten nur als Anhaltspunkt verstanden werden, die je nach eigenen Erfahrungen und Gewohnheiten geändert werden können.

BRATEN	Einschubhöhe		Temperatur [C°]	Garzeit
Fleischart	Ober-/ Unterhitze		Ober-/ Unterhitze	in Min
Rindfleisch				Per 1 cm
Roastbeef / Filet, -innen leicht blutig „englisch“/saignant		3	250	12-15
Ofen vorgeheizt: -halb durchbraten „medium“		3	250	15-25
-durchbraten „well done“/bien cuit		3	210-230	25-30
Rinderbraten		2	200-220	120-140
Schweinefleisch				
Braten		2	200-210	90-140
Schinken		2	200-210	60-90
Schweinefilet		3	210-230	25-30
Kalbfleisch		2	200-210	90-120
Lammfleisch		2	200-220	100-120
Wild		2	200-220	100-120
Geflügel				
Hähnchen		2	210-220	40-55
Gans (ca. 2 kg)			190-200	150-180
Fisch		2	210-220	40-55

Backofenfunktion: Kombinierte Grill- und Oberhitze

GRILL Fleischart	Temp[C°]	Grillzeit [min]
Hähnchen (ca. 1.5kg)	250	90-100
Hähnchen (ca. 2.0kg)	250	110-130
Schaschlik (ca. 1.0kg)	250	60-70

*** Die Angaben in der Tabelle beziehen sich immer auf 1 kg.
Für jedes weitere kg ist mit etwa 15-25 Min. mehr zu rechnen.**

7 Kundendienst

Sollte es Ihnen nicht gelingen, den Fehler zu beheben, wenden Sie sich bitte an Ihren Kundendienst. Führen Sie in diesem Fall keine weiteren Arbeiten, vor allem an den elektrischen Teilen des Gerätes, selbst aus.

WICHTIG

Beachten Sie, dass der Besuch des Kundendiensttechnikers im Falle einer Fehlbedienung oder einer der beschriebenen Störungen auch während der Garantiezeit nicht kostenlos ist.

Zuständige Kundendienstadresse:

EGS GmbH

Dieselstrasse 1

33397 Rietberg / DEUTSCHLAND

Kundentelefon für Deutschland: +49 2944 9716 791

Kundentelefon für Österreich: +43 820 200-170

Kundentelefon für Belgien, Niederlande, Luxemburg

+49 2944 9716-791

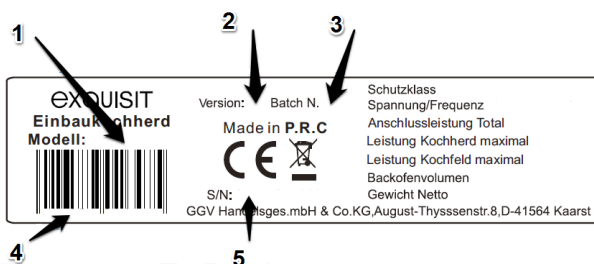
Email: kontakt@egs-gmbh.de

(Reparaturaufträge können auch online erfasst werden.)

Internet: www.egs-gmbh.de

Folgende Angaben werden benötigt um Ihren Auftrag zu bearbeiten:

- vollständige Anschrift, Tel. Nr.,
- Fehlerbeschreibung
- Angaben Typenschild



Typenschild

Das Typenschild ist im Gerät am Türrahmen (Backofen) oder auf der Rückseite des Gerätes (Kochfeld) angebracht. Bei Einbaugeräten ist zusätzlich ein Typenschild im Beipack, zusammen mit der Bedienungsanleitung.

1 Modell	2 Version	3 Batch
4 EAN	5 Seriennummer	

8 Garantiebedingungen

Garantiebedingungen

Als Käufer eines Exquisit – Gerätes stehen Ihnen die gesetzlichen Gewährleistungen aus dem Kaufvertrag mit Ihrem Händler zu. Zusätzlich räumen wir Ihnen eine Garantie zu den folgenden Bedingungen ein:

Leistungsdauer

Die Garantie läuft 24 Monate ab Kaufdatum (Kaufbeleg ist vorzulegen). Während den ersten 6 Monaten werden Mängel am Gerät unentgeltlich beseitigt, Voraussetzung ist, dass das Gerät ohne besonderen Aufwand für Reparaturen zugänglich ist. In den weiteren 18 Monaten ist der Käufer verpflichtet nachzuweisen, dass der Mangel bereits bei Lieferung bestand.

Bei gewerblicher Nutzung (z.B. in Hotels, Kantinen), oder bei Gemeinschaftsnutzung durch mehrere Haushalte, beträgt die Garantie 12 Monate ab Kaufdatum (Kaufbeleg ist vorzulegen). Während den ersten 6 Monaten werden Mängel am Gerät unentgeltlich beseitigt, Voraussetzung ist, dass das Gerät ohne besonderen Aufwand für Reparaturen zugänglich ist. In den weiteren 6 Monaten ist der Käufer verpflichtet nachzuweisen, dass der Mangel bereits bei Lieferung bestand.

Durch die Inanspruchnahme der Garantie verlängert sich die Garantie weder für das Gerät noch für die neu eingebauten Teile.

Umfang der Mängelbeseitigung

Innerhalb der genannten Fristen beseitigen wir alle Mängel am Gerät, die nachweisbar auf mangelhafte Ausführung oder Materialfehler zurückzuführen sind. Ausgewechselte Teile gehen in unser Eigentum über.

Ausgeschlossen sind:

Normale Abnutzung, vorsätzliche oder fahrlässige Beschädigung, Schäden, die durch Nichtbeachtung der Gebrauchsanweisung, unsachgemässe Aufstellung, bzw. Installation oder durch Anschluss an falsche Netzspannung entstehen, Schäden, aufgrund von chemischer, bzw. elektrothermischer Einwirkung oder durch sonstige anormale Umweltbedingungen, Glas-, Lack- oder Emaille-Schäden und evtl. Farbunterschiede sowie defekte Glühlampen. Ebenso sind Mängel am Gerät ausgeschlossen, wenn die aufgrund von Transportschäden zurückzuführen sind. Wir erbringen auch dann keine Leistungen, wenn – ohne unsere besondere, schriftliche Genehmigung – von nicht ermächtigten Personen am Exquisit - Gerät Arbeiten vorgenommen oder Teile fremder Herkunft verwendet wurden. Diese Einschränkung gilt nicht für mangelfreie, durch einen qualifizierten Fachmann mit unseren Originalteilen, durchgeführte Arbeiten zur Anpassung des Gerätes an die technischen Schutzvorschriften eines anderen EU-Landes.

Geltungsbereich

Unsere Garantie gilt für Geräte, die in einem EU-Land erworben wurden und die in der Bundesrepublik Deutschland oder Österreich in Betrieb sind.

Für Geräte, die in einem EU-Land erworben und in ein anderes EU-Land gebracht wurden, werden Leistungen im Rahmen der jeweils landesüblichen Garantiebedingungen erbracht. Eine Verpflichtung zur Leistung der Garantie besteht nur dann, wenn das Gerät den technischen Vorschriften des Landes, in dem der Garantieanspruch geltend gemacht wird, entspricht.

Für Reparaturaufträge ausserhalb der Garantiezeit gilt:

Wird ein Gerät repariert, sind die Reparaturrechnungen sofort fällig und ohne Abzug zu bezahlen.

Wird ein Gerät überprüft, bzw. eine angefangene Reparatur nicht zu Ende geführt, werden Anfahrt- und Arbeitspauschalen berechnet. Die Beratung durch unser Kundenberatungszentrum ist unentgeltlich.

Im Servicefall oder bei Ersatzteilbestellungen wenden Sie sich bitte an unseren Kundendienst EGS GmbH Kundentelefon für Deutschland: +49 2944 9716-791

GGV Handelsgesellschaft mbH & Co. KG, August-Thyssen-Str. 8, D-41564 Kaarst-Holzbüttgen.

9 Technische Daten

Marke		Exquisit	Exquisit
Modell		EBE 657-2U	EBE657-2Hsw
Spannung / Frequenz	V/Hz	220-240/50	220-240/50
Anschlussleistung gesamt	W	2000	2250
Leistung Backleuchte	W	25	25
Abmessungen, unverpackt Herd	mm BxTxH	595x531x595	595x531x595
Gewicht, unverpackt	kg	28,5	28,5
EAN Nr. Backofen Inox	0490105	4016572403497	
EAN Nr. Backofen schwarz	0490106		4016572403503

*Technische Änderungen vorbehalten.

Alle gerätespezifischen Daten des Energielabels sind durch den Gerätehersteller nach europaweit genormten Messverfahren unter Laborbedingungen ermittelt worden. Sie sind in der EN 50304 festgehalten. Der tatsächliche Energieverbrauch der Geräte im Haushalt hängt natürlich vom Aufstellungsort und vom Nutzerverhalten ab und kann daher auch höher liegen als die vom Gerätehersteller unter Normbedingungen ermittelten Werte.

CE Kennzeichen

Dieses Gerät entspricht zum Zeitpunkt seiner Markteinführung den Anforderungen die in den Richtlinien des Rates zur Angleichung der Rechtsvorschriften der Mitgliedsstaaten über die elektromagnetische Verträglichkeit RL 2014/30/EU und über die Verwendung elektrischer Betriebsmittel innerhalb bestimmter Spannungsgrenzen RL 2014/35/EU festgelegt sind.

Dieses Gerät ist mit dem CE Zeichen gekennzeichnet und verfügt über eine Konformitätserklärung zur Einsichtnahme durch die zuständigen Marktüberwachungsbehörden.

10 Altgeräte entsorgen



Dieses Gerät ist ausgezeichnet lt. Vorgabe der Europäischen Entsorgungsvorschrift

2012 / 19 / EU

Sie stellen sicher, dass das Produkt ordentlich entsorgt wird. Durch die umweltgerechte Entsorgung stellen Sie sicher, dass eventuelle gesundheitliche Schäden durch Falschentsorgung vermieden werden.

Das Symbol der Tonne auf dem Produkt oder den Begleitpapieren zeigt an, dass dieses Gerät nicht wie Haushaltsmüll zu behandeln ist. Stattdessen soll es dem Sammelpunkt zugeführt werden für die Wiederverwertung von elektrischen und elektronischen Gerätschaften.

Die Entsorgung muss nach den jeweils örtlich gültigen Bestimmungen vorgenommen werden. Für weitere Informationen wenden Sie sich an Ihre örtliche Behörde oder Entsorgungsfirma.

Machen Sie ausgediente Altgeräte vor der Entsorgung unbrauchbar:

- Ziehen Sie den Netzstecker aus der Steckdose.
- Trennen Sie den Stecker vom Netzkabel.

Kinder können Gefahren, die im Umgang mit Haushaltsgeräten liegen, oft nicht erkennen. Sorgen Sie für die notwendige Aufsicht und lassen Sie Kinder nicht mit dem Gerät spielen.



exQUISIT

GGV HANDELGES. MBH & CO. KG
AUGUST-THYSSEN-STR.8
D-41564 KAARST
GERMANY

ebe657-2u_ebe657-2hsw_0490105_0490106_e1-0_k07.docx

www.exquisit.de