

INSTRUCTION

41-2017

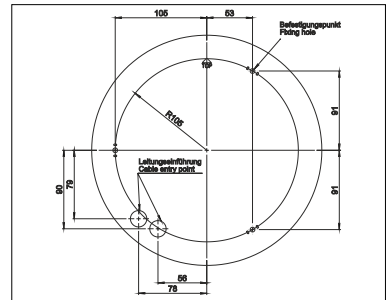
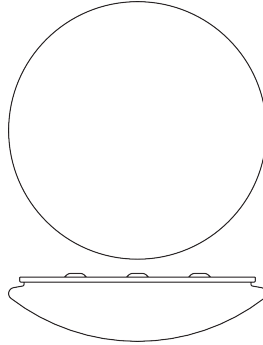


Flat Polymero

311943.002.4.191

IP 40 IK10

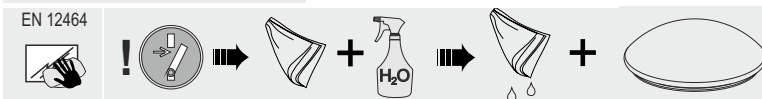
 220 - 240 V / 50/60 Hz
 LED
 3 x 1,5 mm²
 2,50 mm²



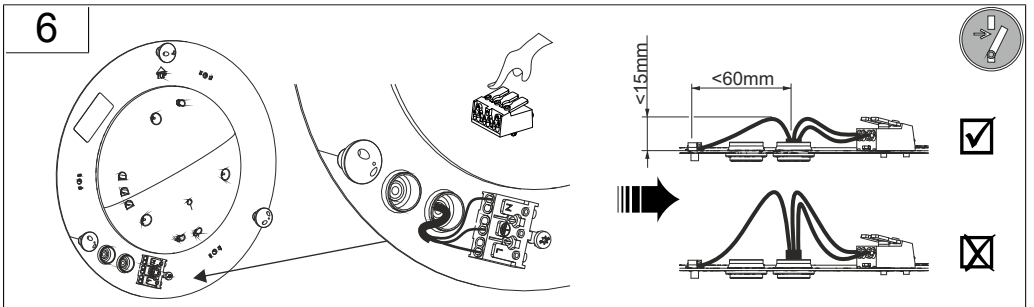
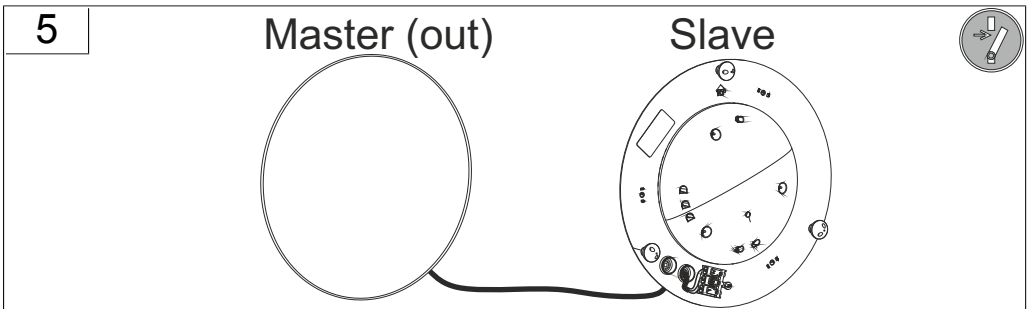
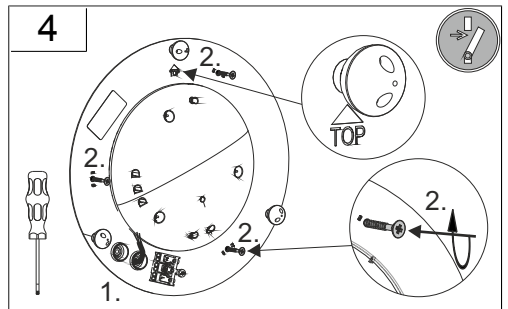
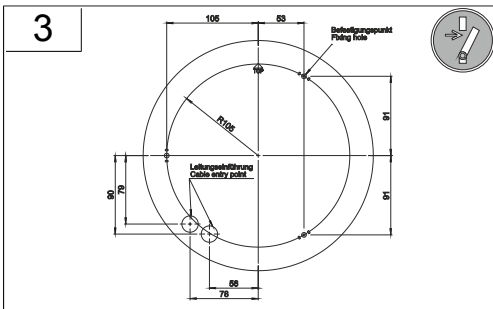
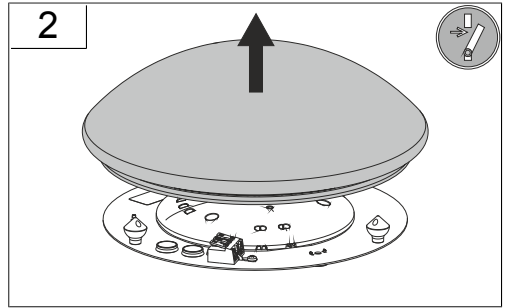
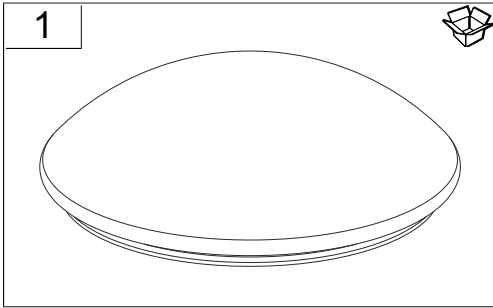
| | | | | | |
|------------------|--------------------|-----|--------|--------|---------|
| | | | | | |
| 311943.002.4.191 | D 300, H 100 | LED | 13,5 W | 13,5 W | 1,05 kg |
| Φ | EEK _{LED} | EEK | CRI | CCT | |
| 1250 lm | A+ | A+ | 83 | 4000K | |
| B10 | B16 | C10 | C16 | | |
| 114 | 182 | 114 | 182 | 0,15 A | |



Die Leuchte darf nur mit ihren vollständigen Schutzabdeckungen betrieben werden.
 The luminaire must be used with its complete protective covers only.



RZB
Rudolf Zimmermann,
Bamberg GmbH
 Rheinstraße 16
 D-96052 Bamberg
 Deutschland
 Telefon +49 951/79 09-0
 Telefax +49 951/79 09-198
 www.rzb.de
 info@rzb-leuchten.de

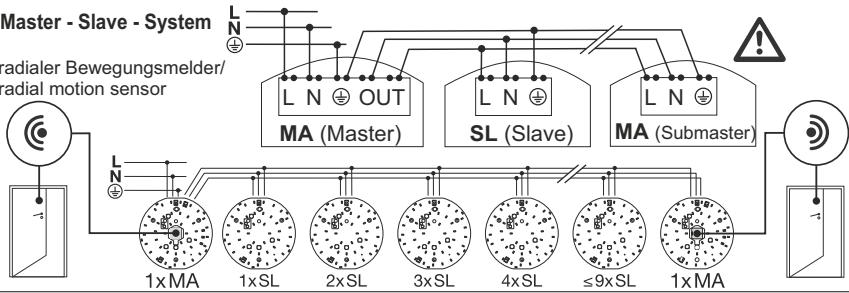




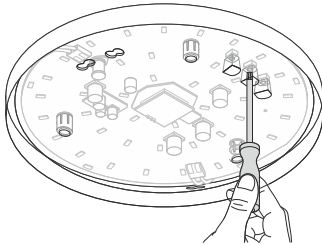
7

Master - Slave - System

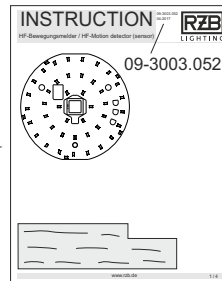
radialer Bewegungsmelder/
radial motion sensor



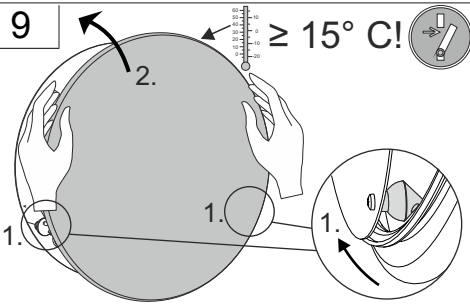
8



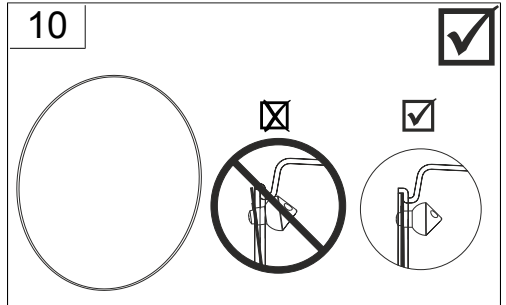
09-3003.052



9



10





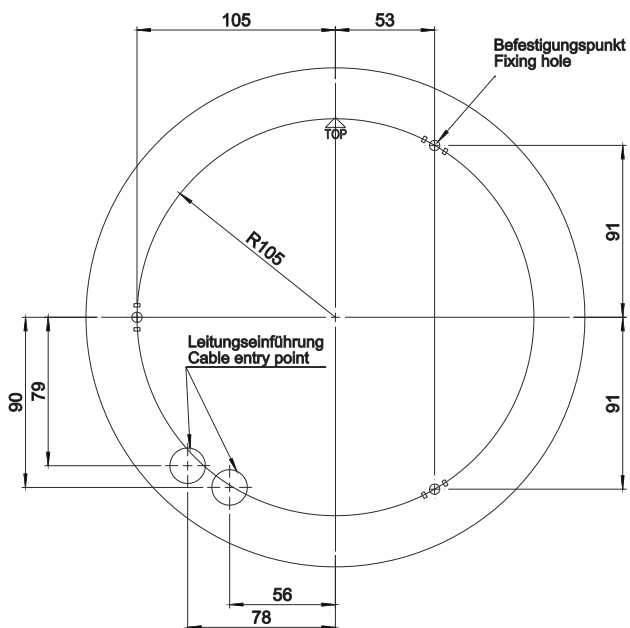
a

DIN 4844



Vor Wartung oder Reparatur freischalten/
power off before maintenance or repair

b



Instruction:

41-2017



08-311623.012 D 300, H 90

200 g

Instruction:



41-2017



Instruction:



41-2017



Instruction:



41-2017

