

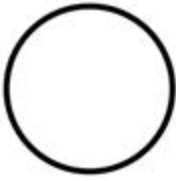


LED-Element, Boden, weiss

Typ
Art.-Nr.

M22-LEDC-W
216560

Lieferprogramm


Sortiment			RMQ-Titan (Bohrloch 22.5 mm)
Grundfunktion			LED-Elemente
Einzelgerät/Komplettgerät			Einzelgerät
Befestigung			Bodenbefestigung
Anschlusstechnik			Schraubklemmen
Bemessungsbetriebsspannung	U_e	V	12 - 30 V AC/DC
Bemessungsbetriebsstrom	I_e	mA	8 - 15
Leistungsaufnahme	$P_{max.}$	W	0.26
			bei 24 V
Farbe			
			weiß
Schutzart			IP20
Frontring			- keine Angabe -
Anbindung an SmartWire-DT			nein
Hinweise			
Bei Drucktasten, Leuchtmeldern, Leuchtdrucktasten und Leuchtwahltasten gilt:			
M22...-R nur in Kombination mit M22-LED...-R			
M22...-G nur in Kombination mit M22-LED...-G			
M22...-W nur in Kombination mit M22-LED...-W			
M22...-Y nur in Kombination mit M22-LED...-W			
M22...-B in Kombination mit M22-LED...-W oder M22-LED...-B			

Approbationen

Product Standards
UL File No.
UL CCN
CSA File No.
CSA Class No.
NA Certification
Degree of Protection

IEC/EN 60947-5; UL 508; CSA-C22.2 No. 14-05; CSA-C22.2 No. 94-91; CE marking
E29184
NKCR
012528
3211-03
UL listed, CSA certified
UL/CSA Type: -

Allgemeines

Normen und Bestimmungen			IEC/EN 60947 VDE 0660
Betätigungsdrehmoment (Schraubklemmen)		Nm	 0.8
Schutzart			IP20
Klimafestigkeit			Feuchte Wärme, konstant, nach IEC 60068-2-78 Feuchte Wärme, zyklisch, nach IEC 60068-2-30
Umgebungstemperatur		°C	
offen		°C	- 25 - + 70
Lagerung		°C	- 40 - + 80
Einbaulage			beliebig
Schockfestigkeit		g	30 Schockdauer 11 ms Halbsinus gemäß IEC 60068-2-27
Anschlussquerschnitte		mm ²	
eindrätig		mm ²	0.75 - 2.5

mehrdrätig	mm ²	0.5 - 2.5
------------	-----------------	-----------

Strombahnen

Bemessungsstoßspannungsfestigkeit	U _{imp}	V AC	6000
Bemessungsisolationsspannung	U _i	V	500
Überspannungskategorie/Verschmutzungsgrad			III/3

Hinweise

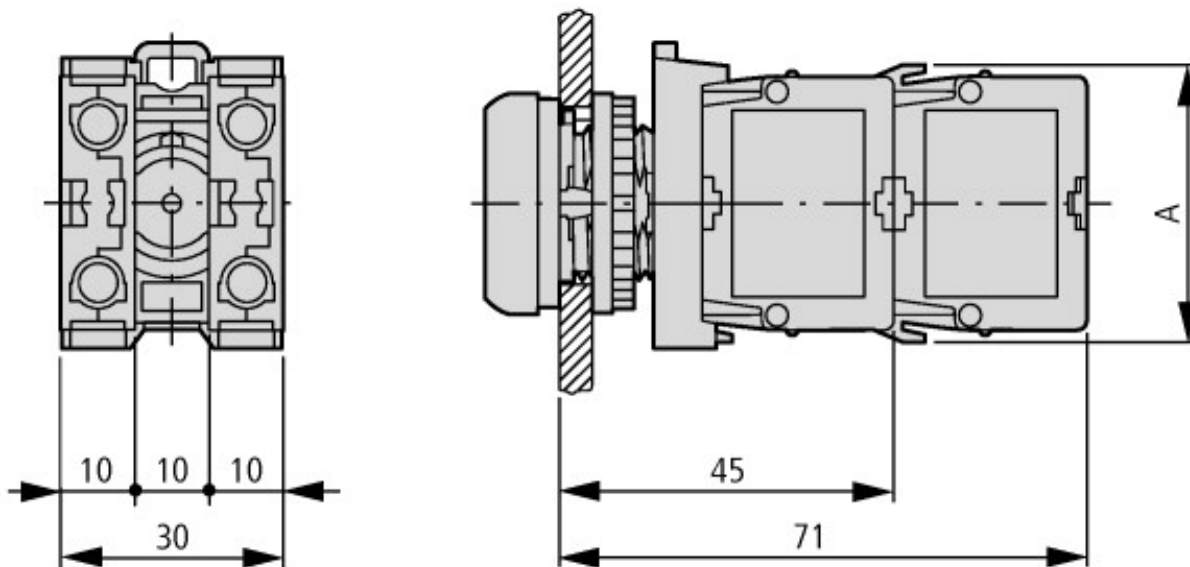
Hinweise > 200 V AC/60 Hz: -25/+55 °C

Innenraum und geschützte Außenaufstellung

Technische Daten nach ETIM 4.0

Mit integriertem Vorwiderstand			Nein
Art des Leuchtmittels			LED
Fassung			ohne
Befestigungsart			Bodenbefestigung
Mit integriertem Leuchtmittel			Ja
Spannungsart zur Betätigung			AC/DC
Mit integrierter Diode			Ja
Mit integriertem Trafo			Nein
Bemessungsbetriebsspannung U _e bei AC 60 Hz		V	0
Farbe des Leuchtmittels			weiß
Bemessungsbetriebsspannung U _e bei AC 50 Hz		V	0
Bemessungsbetriebsspannung U _e bei DC		V	30
Anschlussart Hilfsstromkreis			Schraubanschluss

Abmessungen



Taster mit M22-(C)K...
Taster mit M22-(C) LED...+ M22-XLED...

Weitere Produktinformationen (Verlinkungen)

IL04716002Z (AWA1160-1745) System RMQ-Titan

IL04716002Z (AWA1160-1745) System
RMQ-Titan

ftp://ftp.moeller.net/DOCUMENTATION/AWA_INSTRUCTIONS/IL04716002Z2011_03.pdf