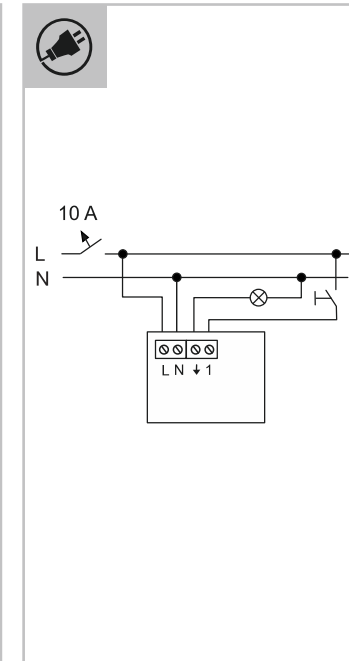
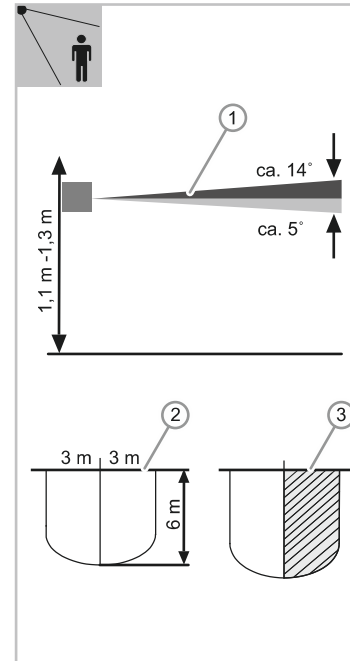


|  |                    |
|--|--------------------|
|  | 2300 W             |
|  | 2300 W/VA          |
|  | 2300 W/VA          |
|  | 2300 W/VA          |
|  | CFL/LED! *100 W/VA |

\* ①



6215/1.1-xxx-WL  
MSA-F-1.1.1-xxx-WL

www.busch-jaeger.de/freeathome  
www.abb.com/freeathome

DE  
EN  
ES  
IT  
FR

Deutsch

**Bewegungsmelder/Schaltaktor 1-fach, wireless**

**WARNUNG**  
Bei direktem oder indirektem Kontakt mit spannungsführenden Teilen kommt es zu einer gefährlichen Körperdurchströmung. Elektrischer Schock, Verbrennungen oder der Tod können die Folge sein. Bei unsachgemäß ausgeführten Arbeiten an spannungsführenden Teilen besteht Brandgefahr.

- Vor Montage und Demontage Netzspannung freischalten!
- Arbeiten am 230 V-Netz nur von Fachpersonal ausführen lassen.

- Montageanleitung sorgfältig lesen und aufbewahren.
- Weitere Benutzerinformationen unter [www.busch-jaeger.de/freeathome](http://www.busch-jaeger.de/freeathome) | [www.abb.de/freeathome](http://www.abb.de/freeathome) oder durch Scannen des QR-Codes in dieser Anleitung.
- Informationen zur Systemeinstellung siehe Systemhandbuch ([www.busch-jaeger.de/freeathome](http://www.busch-jaeger.de/freeathome) | [www.abb.de/freeathome](http://www.abb.de/freeathome)).

**Bestimmungsgemäßer Gebrauch**  
Der Bewegungsmelder bildet eine Einheit mit dem Schaltaktor. Das Gerät reagiert auf sich bewegende Körperwärme und schaltet Beleuchtungen ein. Das Gerät ist entsprechend vorkonfiguriert und schaltet direkt nach dem Einbau. Es dient nicht als Ersatz für eine Alarmanlage.  
Lichtstastenfunktion: Kann die Last dauerhaft schalten, LED leuchtet bei aktivierter Funktion.

- Ausführliche Informationen zum Funktionsumfang siehe Technisches Handbuch (siehe QR-Code in dieser Anleitung).

**Konformitätserklärung**  
Hiermit erklärt Busch-Jaeger Elektro, dass der Funkanlagentyp 6215/1.1-xxx-WL/MSA-F-1.1.1-xxx-WL der Richtlinie 2014/53/EU entspricht.

Der vollständige Text der EU-Konformitätserklärung ist unter der folgenden Internetadresse verfügbar:

|                    |  |
|--------------------|--|
| 6215/1.1-xxx-WL    | <a href="http://www.busch-jaeger-katalog.de/6200-0-0053.artikel.html">www.busch-jaeger-katalog.de/6200-0-0053.artikel.html</a>       |
| MSA-F-1.1.1-xxx-WL | <a href="http://www.busch-jaeger-catalogue.com/6200-0-0083.artikel.html">www.busch-jaeger-catalogue.com/6200-0-0083.artikel.html</a> |

**Technische Daten**

|   |  |
|---|--|
| Betriebsspannung                            | 230 V AC, 50/60 Hz   |
| Anschluss                                   | L, N, Ein- und Ausgänge potential gebunden<br>Schraubklemme:<br>2 x 2,5 mm <sup>2</sup> starr;<br>2 x 1,5 mm <sup>2</sup> flexibel |
| Spreize                                     | mit Berührungsschutz und Rückstellung (optional entfernbar)  |
| <b>Übertragungsprotokoll</b>                | <b>free@home wireless</b>  |
| <b>Übertragungsfrequenz</b>                 | <b>2,400 ... 2,483 GHz</b>   |
| <b>Maximale Sendeleistung WL (wireless)</b> | <b>&lt; 15 dBm</b>   |
| Leistungsaufnahme                           | < 1 W  |
| Maximallast                                 | 10 Ax  |
| Schutzart                                   | IP20   |
| Umgebungstemperatur                         | -5 °C ... +45 °C   |
| Lagertemperatur                             | -20 °C ... +70 °C  |
| Öffnungswinkel                              | 180 °  |
| Montagehöhe                                 | 1,1 m ... 1,3 m  |

**Montage**

**Hinweis**  
Sender und Empfänger kommunizieren über Funk. Die Reichweite ist von den baulichen Gegebenheiten abhängig. Wände oder Decken, insbesondere mit Stahlarmierungen oder Metallverkleidungen, schränken die Reichweite ein. Der Abstand der Komponenten zueinander und zu fremden Sendegeräten, die ebenfalls hochfrequente Signale abstrahlen (z.B. Computer, Audio- und Videoanlagen) sollte mindestens 1 m betragen.

Einbau nur in Unterputzdosen, die sich in trockenen Innenräumen befinden. Dabei die geltenden Vorschriften beachten. Ident-Label abziehen und in die Liste einkleben (bei System Access Point).

- Abdeckrahmen separat bestellen.
- Die möglichen Schalterserien dem elektronischen Katalog entnehmen ([www.busch-jaeger-katalog.de](http://www.busch-jaeger-katalog.de)).

**Anschluss**

- Auf korrekte Verdrahtung achten.

**Erfassungsbereich**

- [1] Montagehöhen / Erfassungsebenen
- [2] Erfassungsbereich (0 °C ... +36 °C)
- [3] Horizontale Einengung des Erfassungsbereichs durch Abkleben.

**Lastarten**

- [1] \* Typisch

**Inbetriebnahme**

Ein nicht angelerntes Gerät befindet sich bei jeder Bestromung für 30 Minuten im Anlernmodus und kann an das System angemeldet werden.  
Die Anmeldung erfolgt über die Inbetriebnahmeoberfläche des System Access Point.  
**Ein schon angemeldetes Gerät muss zurückgesetzt werden, damit es erneut in den Anlernmodus versetzt wird.**  
Vorgang:  
1. Gerät spannungsfrei schalten  
2. Spannung einschalten und **gleichzeitig** mittige Taste mind. 15 Sek. gedrückt halten, bis LED zu blinken aufhört  
Das Gerät muss zur Ausführung zusätzlicher Funktionen parametrierbar werden.

- Ausführliche Informationen zu Inbetriebnahme und Parametrierung befinden sich im Technischen Handbuch und in der Onlinehilfe des System Access Point ([www.busch-jaeger.de/freeathome](http://www.busch-jaeger.de/freeathome) | [www.abb.de/freeathome](http://www.abb.de/freeathome)).
- Das Firmware-Update erfolgt über den System Access Point.

**Service**  
Busch-Jaeger Elektro GmbH - Ein Unternehmen der ABB Gruppe, Freisenbergstraße 2, D-58513 Lüdenscheid, Tel.: +49 2351 956-1600; D: 0800 3733 28 4 [www.BUSCH-JAEGER.de](http://www.BUSCH-JAEGER.de)

English

**Movement detector/switch actuator, 1gang, wireless**

**WARNING**  
Dangerous currents flow through the body when coming into direct or indirect contact with live components. This can result in electric shock, burns or even death. Work improperly carried out on current-carrying parts can cause fires.

- Disconnect the mains power supply prior to installation and disassembly!
- Permit work on the 230 V supply system to be performed only by specialist staff.

- Please read the mounting instructions carefully and keep them for future use.
- Additional user information is available at [www.abb.com/freeathome](http://www.abb.com/freeathome) or by scanning the QR code in this instruction manual.
- For information on system integration please see the system manual ([www.abb.com/freeathome](http://www.abb.com/freeathome)).

**Intended use**  
The movement detector and the switch actuator form a single unit. The device responds to moving body heat and switches on the lights. The device is appropriately pre-programmed and switches directly after being installed. It is no substitute for an alarm system.  
Light button function: It can switch the load permanently, the LED lights up when the function is activated

- For detailed information about the range of functions see the technical reference manual (see QR code in this instruction manual).

**Declaration of conformity**  
Busch-Jaeger Elektro herewith declares, that radio system type 6215/1.1-xxx-WL/MSA-F-1.1.1-xxx-WL conforms to directive 2014/53/EU.  
The complete text of the EU declaration of conformity is available at the following Internet address:

|                    |  |
|--------------------|--|
| 6215/1.1-xxx-WL    | <a href="http://www.busch-jaeger-katalog.de/6200-0-0053.artikel.html">www.busch-jaeger-katalog.de/6200-0-0053.artikel.html</a>       |
| MSA-F-1.1.1-xxx-WL | <a href="http://www.busch-jaeger-catalogue.com/6200-0-0083.artikel.html">www.busch-jaeger-catalogue.com/6200-0-0083.artikel.html</a> |

**Technical data**

|   |   |
|---|---|
| Operating voltage                               | 230 V AC, 50/60 Hz  |
| Connection                                      | L, N, inputs and outputs non-floating<br>Screw-type terminal:<br>2 x 2,5 mm <sup>2</sup> rigid;<br>2 x 1,5 mm <sup>2</sup> flexible |
| Claw  | With protective cover and reset (removable)   |
| <b>Transmission protocol</b>                    | <b>free@home wireless</b>   |
| <b>Transmission frequency</b>                   | <b>2,400 - 2,483 GHz</b>  |
| <b>Maximum transmission power WL (wireless)</b> | <b>&lt; 15 dBm</b>  |
| Power consumption                               | < 1 W   |
| Maximum load                                    | 10 AX   |
| Protection                                      | IP20  |
| Ambient temperature                             | -5 °C - +45 °C  |
| Storage temperature                             | -20 °C - +70 °C   |
| Opening angle                                   | 180 °   |
| Mounting height                                 | 1.1 m - 1.3 m   |

**Mounting**

**NOTE**  
Transmitter and receiver communicate via radio control. The transmission range depends on the structural conditions. Walls and ceilings, especially steel reinforcements or metal claddings, reduce the transmission range. The distance of components to each other and to other transmitters that also emit high-frequency signals (e.g. computers, audio and video systems) should be at least 1 m.

They may only be installed in dry interior rooms in flush-mounted boxes. Observe the currently valid regulations. Remove the identification label and glue it into the list (at System Access Point).

- Please order the cover frame separately.
- Please see the electronic catalogue for the possible switch ranges ([www.busch-jaeger-catalogue.com](http://www.busch-jaeger-catalogue.com)).

**Connection**

- Observe correct wiring.

**Detection range**

- [1] Mounting heights / Detection levels
- [2] Detection range (0 °C - +36 °C)
- [3] Horizontal reduction of the detection range by masking.

**Types of load**

- [1] \* Typical

**Commissioning**

When energized, every non-programmed device is in programming mode for 30 minutes and can be logged into the system.  
The login is carried out via the commissioning interface of the System Access Point.  
**A device that has already been logged in must be reset to enable it to be set again into programming mode.**  
Procedure:  
1. Disconnect the device from power.  
2. Switch on the power and **simultaneously** keep the centre button pressed for at least 15 seconds, until the LED stops flashing.  
The device must be parameterized for the use of additional functions.

- Detailed information about commissioning and parameterization is available in the technical reference manual and the online help of the System Access Point ([www.abb.com/freeathome](http://www.abb.com/freeathome)).
- The firmware update is carried out via the System Access Point.

**Service**  
Busch-Jaeger Elektro GmbH - A member of the ABB Group, Freisenbergstraße 2, D-58513 Lüdenscheid, Germany, Tel.: +49 2351 956-1600; [www.BUSCH-JAEGER.com](http://www.BUSCH-JAEGER.com)

