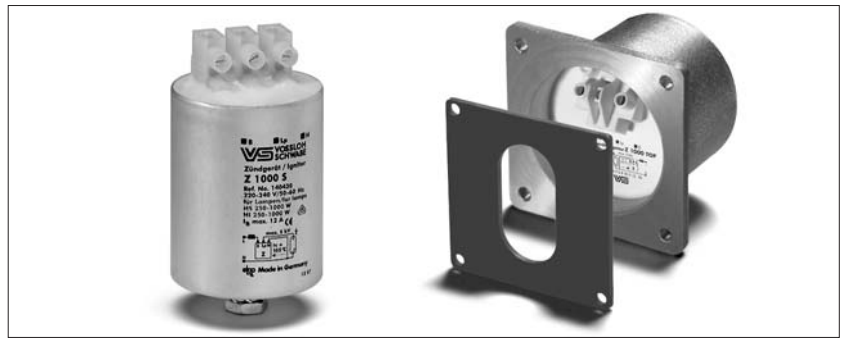
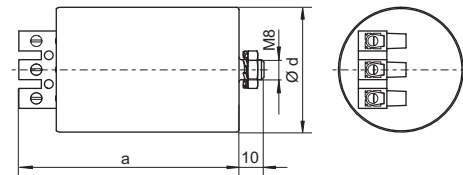


Elektronische Überlagerungszündgeräte für HS- und HI-Lampen 250 bis 1000 W

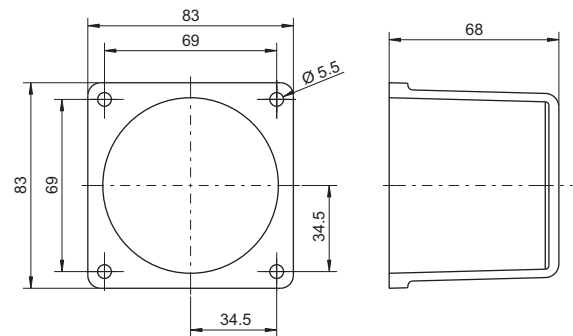
Standardausführung oder mit Abschaltautomatik
Für Natriumdampf-Hochdrucklampen (HS)
und Halogen-Metallampfen (HI)
Phasenlage des Zündimpulses:
60-90 °el und 240-270 °el
Max. zul. Gehäusetemperatur: 105 °C
Schraubklemmen: 0,75-2,5 mm²
(Z 1000 S: 0,75-4 mm²)
Befestigung: Gewindebolzen mit vormontierter
Zahnscheibe und Mutter
Für Leuchten der Schutzklasse I und II



Al-Gehäuse



Z 1000 TOP



Typ	Best.-Nr.	Spannung AC 50 - 60 Hz V	Max. Lampenstrom A	Verlust- leistung W	Eigener- wärmung K	Zünd- spannung kV	Belastungs- kapazität µF	Abschaltzeit Sek./Hz	Gehäuse				Gewicht g
									d (Ø) mm	a mm	b mm	c mm	
Aluminiumgehäuse (Al)													
Z 1000 S	140430	220-240	12	< 6	< 35	4-5	20-100	-	50	80	-	-	340
Z 1000 TOP	140607**	220-240	12	< 6	< 35	4-5	20-100	-	-	83	83	68	620
Z 1000 S D20	141584*	220-240	12	< 6	< 35	4-5	20-100	1216/50-60	50	80	-	-	340

* Mit IPP-Technologie

** Zum Anflanschen mit Dichtung für Schutzart IP55

- 1
- 2
- 3
- 4
- 5
- 6
- 7
- 8
- 9
- 10