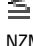








Tunnelklemme, 4p, 1 Seite, max. 185qmm, Baugröße 3

Typ **NZM3-4-XKA1**
Art.-Nr. **271460**
Katalog Nr.

Lieferprogramm

Leiteranzahl			4-polig
Zubehör			Tunnelklemme
Bemessungsstrom	I_n	A	 350
verwendbar für			NZM3(-4), PN3(-4), N(S)3(-4)
Anschlussquerschnitte			
Leiterart			
Cu-/Al-Kabel			Cu-Kabel  
			Al-Kabel  
Anschlussquerschnitte			
feindrähtig		mm ²	1 x 16 - 185
AWG/kcmil		mm ²	1 x 6 - 350

Hinweise

Typ enthält Teile für eine Schalterseite oben oder unten für 3- oder 4-polige Schalter.

Serienmäßig mit Steuerleitungsanschluss für 1 x 0.75 - 2.5 mm² (18 - 14 AWG) oder 2 x 0.75 - 1.5 mm² (18 - 16 AWG) Cu-Leiter.

Einbau außerhalb des Schaltergehäuses.

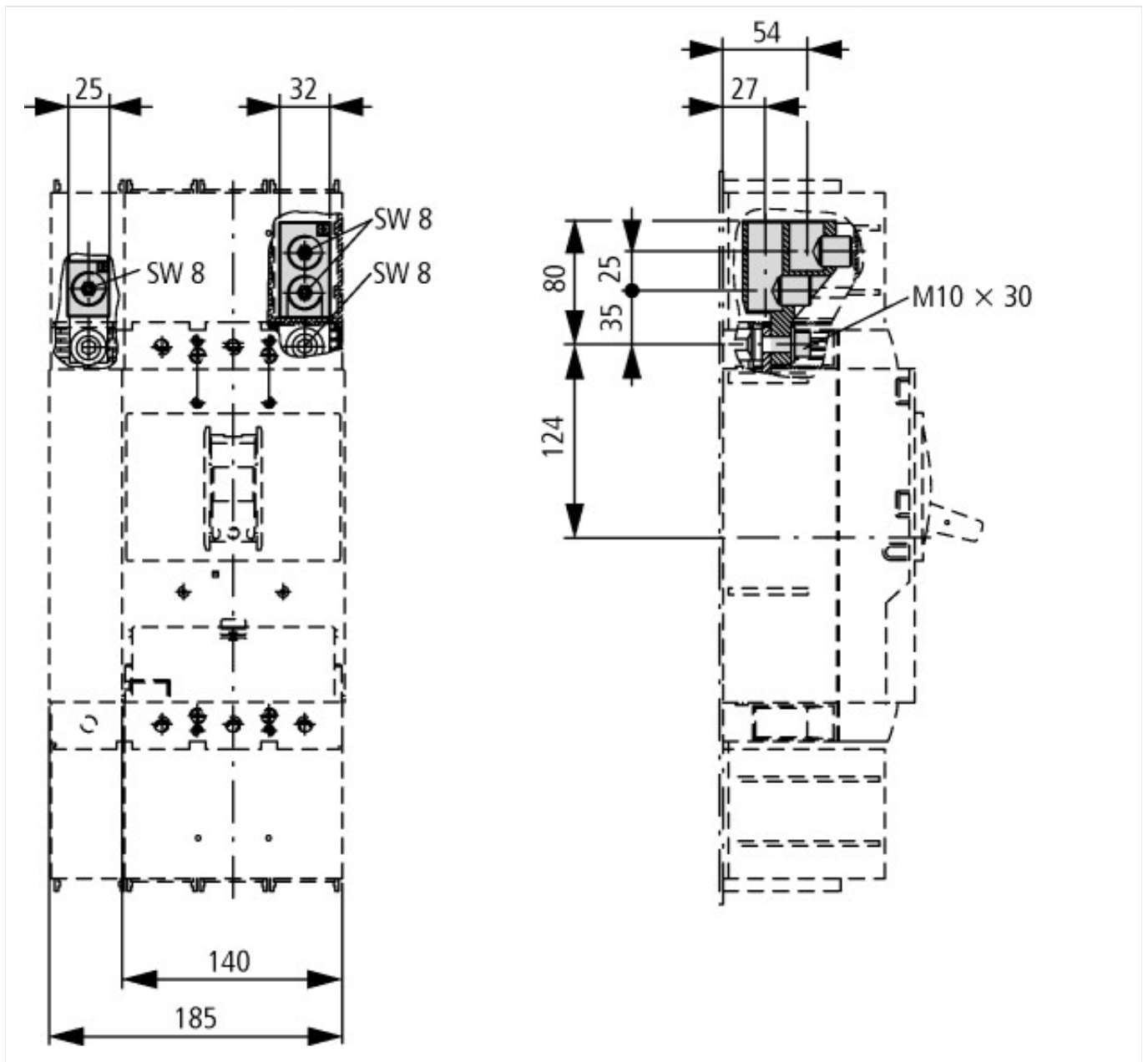
Bei feindrähtigen und hochflexiblen Leitern Aderendhülsen verwenden. Maximal angegebener Querschnitt nur mehrdrähtig und ohne Aderendhülse anschließbar.

Anbau der Abdeckung NZM3(-4)-XKSA erforderlich (im Lieferumfang enthalten).

Technische Daten nach ETIM 5.0

Niederspannungsschaltgeräte (EG000017) / Verdrahtungsset für Leistungsschalter (EC002050)	
Elektro-, Automatisierungs- und Prozessleittechnik / Niederspannungs-Schaltechnik / Leistungsschalter, Leistungstrennschalter (NS) / Verdrahtungseinheit für Leistungsschalter (ecl@ss8-27-37-04-24 [ACN957007])	
Geeignet für Anzahl der Pole	4
Ausführung	-

Abmessungen



Weitere Produktinformationen (Verlinkungen)

IL01210007Z (AWA1230-2050) Tunnelklemme

IL01210007Z (AWA1230-2050)
Tunnelklemme

ftp://ftp.moeller.net/DOCUMENTATION/AWA_INSTRUCTIONS/IL01210007Z2012_02.pdf