

# INSTRUCTION

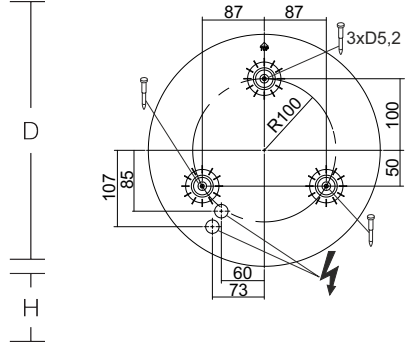
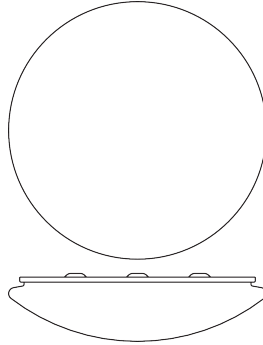
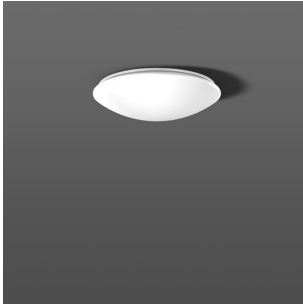
48-2016



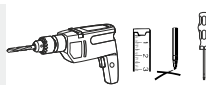
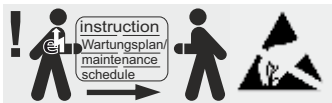
Flat Polymero

311945.002.1.76

IP 40 IK03 
 220 - 240 V / 50 - 60 Hz 
 LED 
 5 x 1,5 mm<sup>2</sup>
 2,50 mm<sup>2</sup>



311945.002.1.76	D 360, H 100	LED	13,5 W	1,28 kg
$\Phi$	EEK <sub>LED</sub>	EEK	CRI	CCT
1150 lm	A+	A+	83	3000K
B10	B16	C10	C16	
114	182	114	182	0,1 A

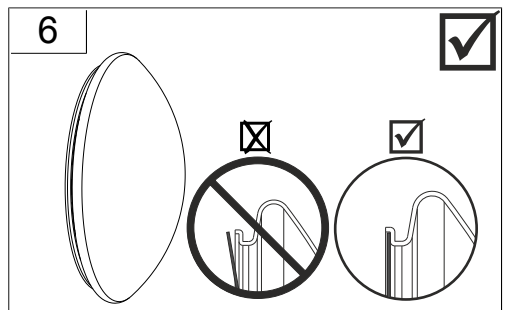
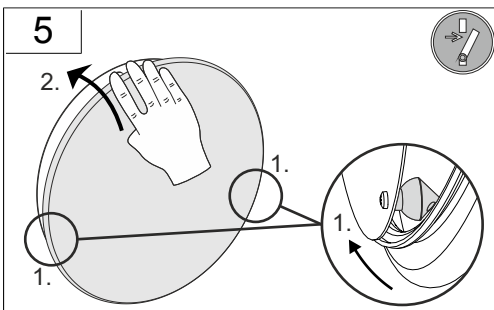
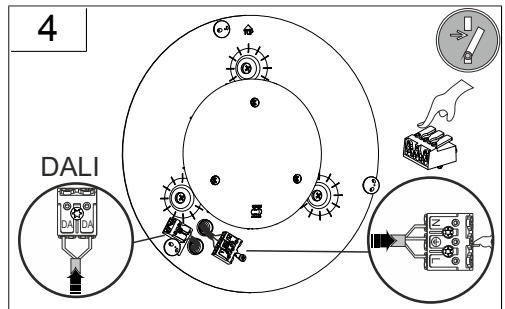
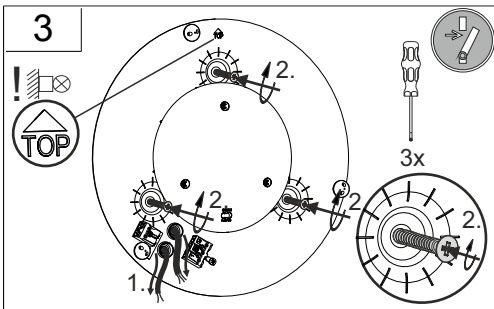
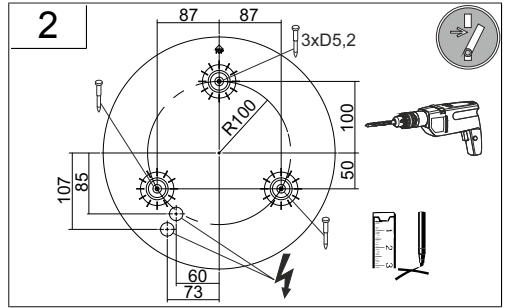
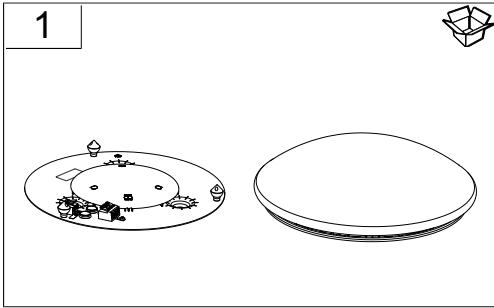


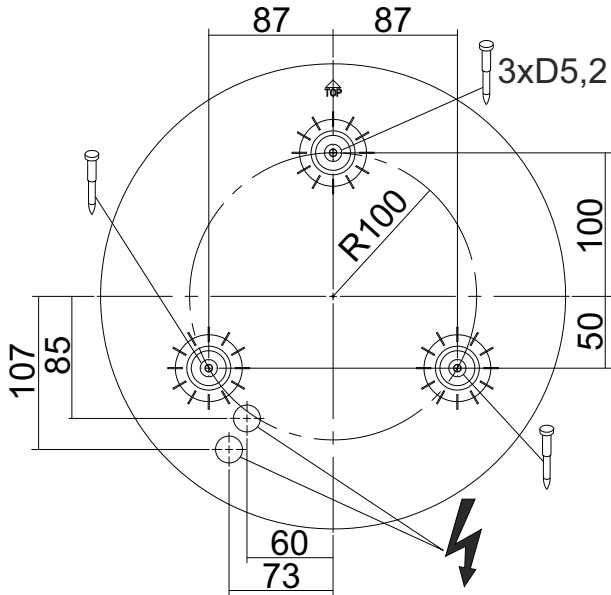
Die Leuchte darf nur mit ihren vollständigen Schutzabdeckungen betrieben werden.  
The luminaire must be used with its complete protective covers only.

EN 12464

EN 12464

**RZB**  
**Rudolf Zimmermann,**  
**Bamberg GmbH**  
 Rheinstraße 16  
 D-96052 Bamberg  
 Deutschland  
 Telefon +49 951/79 09-0  
 Telefax +49 951/79 09-198  
 www.rzb.de  
 info@rzb-leuchten.de








**DIN 4844**




Vor Wartung oder Reparatur freischalten/  
power off before maintenance or repair



	981804.002	D 380, H 19	351 g
	981804.004	D 380, H 19	351 g
	981804.0042	D 380, H 19	340 g



	08-311161.012	Ersatzdiffusor PMMA D 360	330 g
--	---------------	---------------------------	-------