

# Frequenzumrichter Produktkatalog

EFC 3610, EFC 5610







Entdecken Sie die unbegrenzten Möglichkeiten der Rexroth-Automatisierungssysteme. Die neuen Frequenzumrichter Rexroth EFC 3610 und EFC 5610 integrieren alle Eigenschaften für technisch und wirtschaftlich optimales Automatisieren – und damit für ein Maximum an Zukunftssicherheit.

<b>Wertvolle Energie verantwortungsvoll nutzen</b>	<b>4</b>
<b>Perfekte Integration in unterschiedlichste Applikationen</b>	<b>6</b>
<b>Optimale Handhabung „easy to use“</b>	<b>8</b>
<b>Technische Daten</b>	<b>9</b>
<b>Bestellangaben</b>	<b>13</b>
<b>Software</b>	<b>15</b>

# Wertvolle Energie verantwortungsvoll nutzen

Steigende Energiekosten und immer höhere Anforderungen an eine umweltgerechte Produktion stellen die Industrie und gerade den Maschinenbau vor große Herausforderungen. Endkunden verlangen energieeffiziente Maschinen und Anlagen, um Betriebskosten und CO<sub>2</sub>-Emissionen deutlich zu reduzieren – dies insbesondere im Bereich der Antriebstechnologie.

Hier bietet Rexroth mit den neuen Frequenzumrichtern EFC 3610 und EFC 5610 ebenso wirtschaftliche wie einfach zu handhabende Lösungen für unterschiedlichste Anwendungen, in denen wertvolle Energie verantwortungsvoll genutzt werden soll. Rexroth-Frequenzumrichter EFC 3610 und EFC 5610 zur elektronischen Drehzahl- und Momentenregelung tragen damit wesentlich zu den von Ihren Kunden gewünschten und auch politisch geforderten Energieeinsparungen bei.

Rexroth EFC 3610 ist der universelle, preiswerte Umrichter für zuverlässige Drehzahlregelung und bedarfsorientierte Energiebereitstellung. Rexroth EFC 5610 bietet im Leistungsbereich bis 18,5 kW eine leistungsfähige Vektorregelung für optimalen Drehmomentverlauf und hohes Startdrehmoment.

Beide Baureihen überzeugen durch intelligente Features wie z.B. Erweiterungsmöglichkeiten durch unterschiedliche E/A- und Feldbusmodule, Bedienfeld mit Parameterkopierfunktion oder auch die standardmäßig integrierte Modbus-Schnittstelle zur Vernetzung.

Die Anwendung in Automatisierungssystemen wird dank integriertem Filter und Brems-Chopper sowie Analog-Ein- und Ausgängen mit Umschaltmöglichkeit zwischen Strom- und Spannungsschnittstelle richtig einfach. Eine durchdachte Installationstechnik mit Steckklemmen und die Montage an Standard-Hutschienen sparen dabei wertvolle Zeit.



## Highlights

- ▶ Leistungsbereich 1xAC 230 V 0,4 kW bis 3xAC 400 V 18,5 kW
- ▶ Nutzung in HD (heavy duty) oder ND (normal duty) Modus
- ▶ Einsatz mit Permanentmagnetmotoren
- ▶ Eingebauter Brems-Chopper und Netzfilter
- ▶ Integriertes Bedienfeld für einfache und schnelle Inbetriebnahme
- ▶ Erweiterungsmöglichkeit durch E/A- und Feldbusmodule



## Die energieeffiziente Lösung für nahezu alle Branchen

EFC 3610, die energieeffiziente Lösung für nahezu alle Branchen:

- ▶ Pumpen, Kompressoren
- ▶ Ventilatoren, Lüfter
- ▶ Holzbe- und -verarbeitungsmaschinen
- ▶ Nahrungsmittel- und Getränkeherstellung
- ▶ Papierherstellung und -verarbeitung
- ▶ Textilmaschinen
- ▶ Umwelt- und Verfahrenstechnik
- ▶ Verpackungsmaschinen

## Typische Anwendungen

EFC 5610, die drehmomentstarke Lösung für besondere Anforderungen:

- ▶ Logistik und Materialtransport, Bänder, Rollgänge
- ▶ Verfahrenstechnik: Mischer, Rührwerke, Zentrifugen
- ▶ Baustoffmaschinen
- ▶ Gebäudetechnik
- ▶ Kunststoffherstellungs- und -bearbeitungsmaschinen
- ▶ Werkzeugmaschinen



# Perfekte Integration in unterschiedlichste Applikationen

Problemlose Montage, einfache Installation und Nutzung: Frequenzumrichter EFC 3610 und EFC 5610 erfüllen Ihre Engineering-Anforderungen und die Wünsche Ihrer Kunden hinsichtlich optimaler Handhabung im Ganzen und bis ins kleinste Detail.

Sie überzeugen als intelligente, wirtschaftliche und kompakte Lösungen in unterschiedlichsten Applikationen: in Pumpen, Kompressoren, Lüftern, Fördereinrichtungen, Verpackungsmaschinen und vielen mehr.



## Intelligente Features

- ▶ Abnehmbares Bedienteil mit Speicherfunktion für schnellen Parameterübertrag
- ▶ Integrierte Diagnose-LEDs zum Betrieb ohne Bedienteil
- ▶ Potentiometer zur Sollwertvorgabe
- ▶ Analoge Ein- und Ausgänge mit Umschaltmöglichkeit zwischen Strom und Spannung
- ▶ Digitale Ein- und Ausgänge für direkte SPS-Kopplung
- ▶ Puls-Train Ein- und Ausgang
- ▶ Einfache Parametereingabe und harmonisierte Parameter über die ganze Baureihe
- ▶ Übersichtliche Visualisierung durch 5-stellige 7-Segment-LED-Anzeige oder optionales LCD-Display
- ▶ Integrierte Ablaufsteuerung (16 Stufen)
- ▶ Umschaltmöglichkeit zwischen 2 Parametersätzen
- ▶ Integrierter PID-Regler
- ▶ Pumpenbetrieb mit Schutzfunktion bei Leerlauf
- ▶ Überbrückung für kurzzeitige Netzausfälle
- ▶ Integrierter Energiezähler



Funktionserweiterung durch optionalen Modulträger für E/A und Kommunikation

**Perfekter Service**

- ▶ Langzeitverfügbare Komponenten
- ▶ Werkzeugloser Lüftertausch (Geräte bis 0,75 kW sind komplett lüfterlos)
- ▶ Leiterplattenlackierung zum Schutz gegen Verschmutzung und Beschädigung
- ▶ Einfacher, schneller Gerätetausch
- ▶ Schnelle, weltweite Lieferung von Ersatzteilen
- ▶ Weltweiter Reparatur- und Vor-Ort-Service

**Elektrische Eigenschaften**

- ▶ Versorgungsspannung 1 x AC 230 V oder 3 x AC 400 V
- ▶ Leistungsbereich 0,4 bis 18,5 kW
- ▶ Hohe Überlastfähigkeit: Heavy Duty (HD) Betrieb mit 150 % für 60 s oder Normal Duty (ND) Betrieb mit 120 % für 60 s
- ▶ Optimales Start-Drehmoment: EFC 5610 mit 200 % bei 0,5 Hz
- ▶ Motortemperaturüberwachung mit analogem Ein- und Ausgang

**Mechanische Eigenschaften**

- ▶ Platzsparende Installation durch kompakte Bauform
- ▶ Einfache Hutschiennenmontage bis 7,5 kW und Befestigungsbohrungen zum einfachen Geräteeinhängen
- ▶ Beliebige Anordnung durch Side-by-Side-Montage
- ▶ Einfache Verdrahtung durch steckbare Anschlussklemmen für die E/A-Anschlüsse
- ▶ Schirmauflageblech für optimale EMV-Eigenschaften (Option)

**Vorteile im Überblick**

- ▶ Erweiterter Leistungsbereich bis 18,5 kW und Anwendung mit HD (heavy duty)/ND (normal duty) Auslegung
- ▶ Signifikante Energieeinsparung und längere Motorlebensdauer durch frei definierbare U/f-Kennlinie und optimale Drehmomentregelung
- ▶ EFC 5610 mit leistungsfähiger Vektorregelung für optimalen Drehmomentverlauf
- ▶ Maximierte Energieeffizienz und minimierte Motorgeräusche durch Einsatzmöglichkeit mit Permanentmagnetmotoren und stufenlos anpassbarer Pulsfrequenz
- ▶ Einsparung externer Komponenten durch eingebaute Brems-Chopper und Netzfilter (EN61800-3 C3)
- ▶ Schnelle Inbetriebnahme mit dem integrierten Bedienfeld



Abnehmbares Bedienteil mit Speicherfunktion für den schnellen Parameterübertrag



Einfache Montage auf Hutschiene TS35 (EN 50022) für Geräte bis 7,5 kW

- ▶ Einfache Installation durch steckbare E/A-Anschlussklemmen
- ▶ Flexible Nutzung mit unterschiedlichen E/A- und Feldbus-Optionsmodulen

# Optimale Handhabung „easy to use“

Rexroth-Technologie steht für einfache Installation und Anwendbarkeit. Und so ist alles, was zur schnellen Inbetriebnahme und einfachen Bedienung benötigt wird, das integrierte Bedienfeld. Ohne PC oder zusätzliches Programmiergerät wird die Inbetriebnahme wirklich „easy“. Für die Konfiguration mehrerer Frequenzumrichter mit gleicher oder ähnlicher Parametrierung kann die Kopierfunktion des Bedienteils genutzt werden.

Einfach anwenderfreundlich: Die Eingabe aller Parameterwerte erfolgt über robuste Tasten. Die 5-stellige LED-Anzeige visualisiert alle Betriebsgrößen übersichtlich und klar. Die Dokumentation führt Schritt für Schritt durch die Parametrierung und erklärt die Menüstruktur.

Über die integrierte Mini-USB-Programmierschnittstelle können Parameter mit einem beliebigen PC einfach gesichert, archiviert und wieder hergestellt werden.



<b>Das Bedienfeld: Eingaben, Funktionen und Anzeigen</b>	
<b>7-Segment-LED-Anzeige</b>	<ul style="list-style-type: none"> <li>▶ Ausgangsfrequenz</li> <li>▶ Parameterwerte</li> <li>▶ Fehlercodes</li> </ul>
<b>Status-LED</b>	<ul style="list-style-type: none"> <li>▶ FWD: Motor dreht vorwärts</li> <li>▶ REV: Motor dreht rückwärts</li> <li>▶ Run: Betriebsmodus</li> </ul>
<b>Funktionstaste Run-Taste</b>	<ul style="list-style-type: none"> <li>▶ Menüebene höher</li> <li>▶ Start des angeschlossenen Motors</li> </ul>
<b>Potentiometer Pfeiltasten</b>	<ul style="list-style-type: none"> <li>▶ Sollwertvorgabe</li> <li>▶ Auswahl von Parameterwerten</li> <li>▶ Änderung von Parameterwerten</li> </ul>
<b>Stopp-Taste</b>	<ul style="list-style-type: none"> <li>▶ Stopp des angeschlossenen Motors</li> <li>▶ Fehler-Reset</li> </ul>
<b>Set-Taste</b>	<ul style="list-style-type: none"> <li>▶ Bestätigung eingegebener Werte</li> </ul>



# Technische Daten

## Leistungsdaten

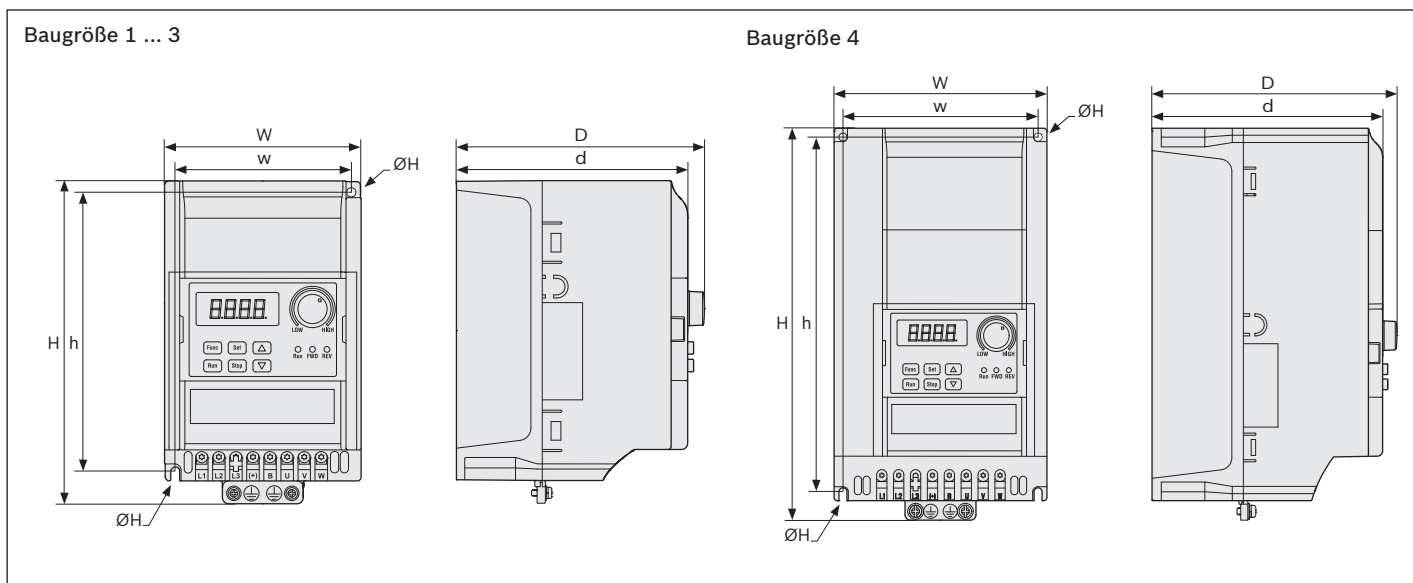
Typ (200...240 V AC ±10 %)	Heavy-Duty-Betrieb		Normal-Duty-Betrieb	
	Dauer-Nennstrom	Motor-Nennleistung	Dauer-Nennstrom	Motor-Nennleistung
	A	kW	A	kW
EFC3610-0K40-1P2- / EFC5610-0K40-1P2-	2,4	0,4	–	–
EFC3610-0K75-1P2- / EFC5610-0K75-1P2-	4,1	0,75	–	–
EFC3610-1K50-1P2- / EFC5610-1K50-1P2-	7,3	1,5	–	–
EFC3610-2K20-1P2- / EFC5610-2K20-1P2-	10,1	2,2	–	–
(3P 380...480 V AC -15 %/+10 %)	Dauer-Nennstrom	Motor-Nennleistung	Dauer-Nennstrom	Motor-Nennleistung
	A	kW	A	kW
EFC3610-0K40-3P4- / EFC5610-0K40-3P4-	1,3	0,4	–	–
EFC3610-0K75-3P4- / EFC5610-0K75-3P4-	2,3	0,75	–	–
EFC3610-1K50-3P4- / EFC5610-1K50-3P4-	4	1,5	–	–
EFC3610-2K20-3P4- / EFC5610-2K20-3P4-	5,6	2,2	–	–
EFC3610-3K00-3P4- / EFC5610-3K00-3P4-	7,4	3	–	–
EFC3610-4K00-3P4- / EFC5610-4K00-3P4-	9,7	4	–	–
EFC3610-5K50-3P4- / EFC5610-5K50-3P4-	12,7	5,5	16,8 <sup>1)</sup>	7,5 <sup>1)</sup>
EFC3610-7K50-3P4- / EFC5610-7K50-3P4-	16,8	7,5	24,3 <sup>1)</sup>	11 <sup>1)</sup>
EFC3610-11K0-3P4- / EFC5610-11K0-3P4-	24,3	11	32,4 <sup>1)</sup>	15 <sup>1)</sup>
EFC3610-15K0-3P4- / EFC5610-15K0-3P4-	32,4	15	39,2 <sup>1)</sup>	18,5 <sup>1)</sup>
EFC3610-18K5-3P4- / EFC5610-18K5-3P4-	39,2	18,5	45 <sup>1)</sup>	22 <sup>1)</sup>

<sup>1)</sup> Nur für EFC 3610 verfügbar

Typ	EFC 3610 / EFC 5610	
Netzanschlussspannung	V	3 AC 380 ... 480 (-15 %/+10 %)
Netzfrequenz	Hz	50 ... 60 (±5 %)
Motornennspannung	V	3-phasig, 0 ... Netzanschlussspannung
Ausgangsspannung	V	0 ... Netzanschlussspannung
Ausgangsfrequenz	Hz	0 ... 400
Überlastfähigkeit	HD-Betrieb: 150 % für 60 s, 200 % für 1 s; ND-Betrieb: 120 % für 60 s	

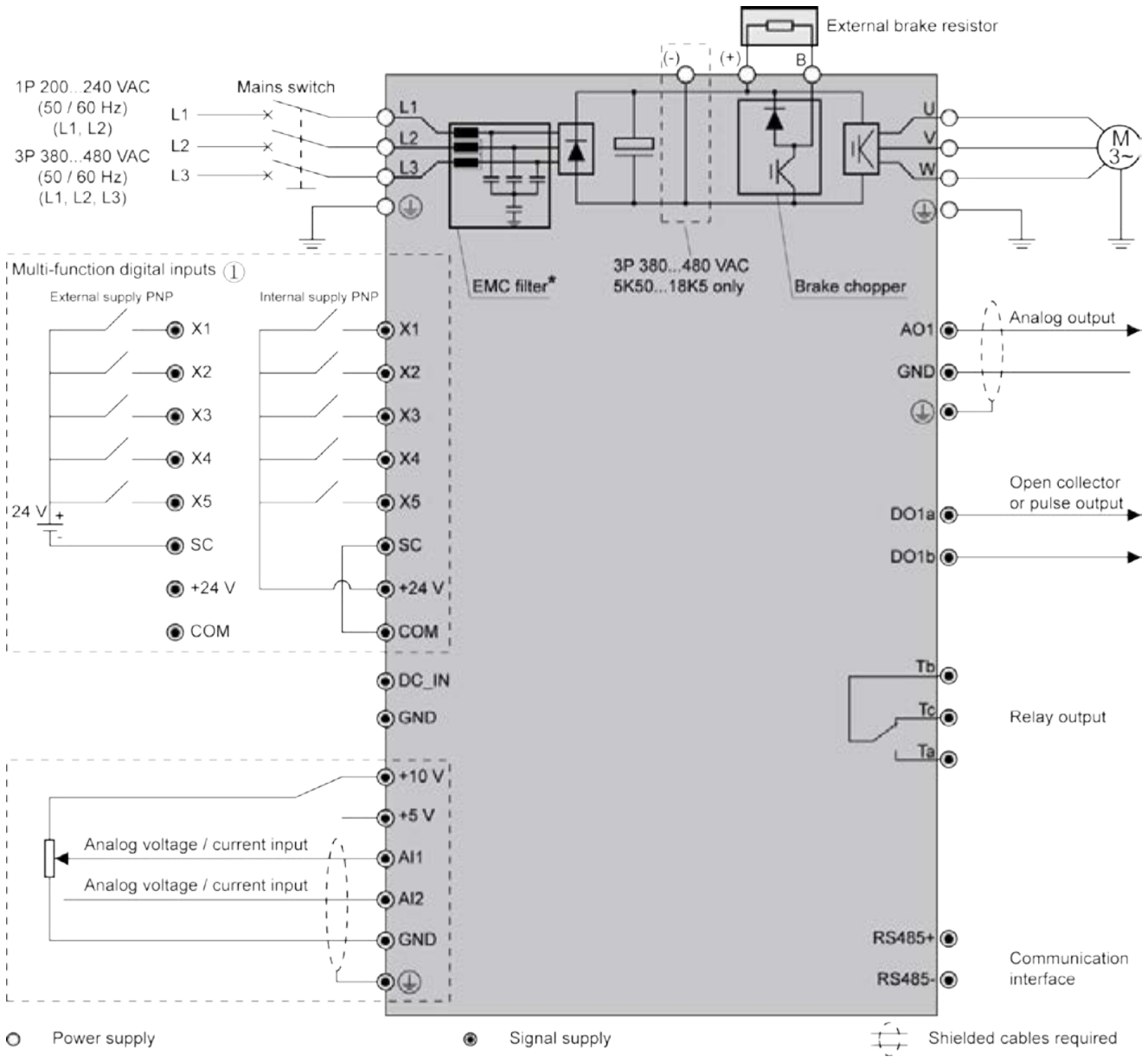
Typ	EFC 3610	EFC 5610
<b>Funktionen</b>		
Regelungstechnologie	U/f	U/f oder SVC (sensorless vector control)
Pulsweitenmodulation (PWM) bei Umrichtern mit 0,4 kW ... 18,5 kW	1 ... 15 kHz, einstellbar in 1 kHz-Schritten	
Drehzahlregelbereich	1:50	1:200
Anlaufdrehmoment	U/f	100 % bei 1,5 Hz; 150 % bei 3 Hz
	SVC	Nicht verfügbar
Frequenzauflösung	Analog	1/1000 der Ausgangsfrequenz
	Digital	0,01 Hz
Frequenz-Einstellgenauigkeit	Analog	0,4 %
	Digital	0,04 %
U/f-Kennlinie	Linear, quadratisch, frei definierbar	
Rampen für Beschleunigung und Bremsen	Linear, S-Kurve	
Gleichstrombremse	Start-Frequenz	0 ... 50 Hz
	Bremszeit	0 ... 10 s
Automatische PWM-Frequenzanpassung	Lastabhängige Anpassung der PWM-Frequenz	
Integrierte Steuerung	Integriertes Schrittschaltwerk	
Regler	PID	
Bussysteme	Modbus	
	PROFIBUS (ext. Option)	
Statusmeldungen über digitale Ausgänge	Betrieb, Sollwert erreicht, etc.	
Anzahl digitale Eingänge 24 V DC	5 (davon 1x pulse train 50 kHz)	
Anzahl digitale Ausgänge 24 V DC/50 mA	1 (pulse train 32 kHz)	
Anzahl Relay-Ausgänge 230 V AC/30 V DC/3 A	2	
Anzahl analoge Eingänge 0 ... 10 V oder 0 ... 20 mA	2	
Anzahl analoge Ausgänge 0 ... 10 V oder 0 ... 20 mA	1	
Display	Staubschutzabdeckung mit 4 Diagnose-LEDs; LED 5-stellig (Option); LCD (Option)	
Status-LED	Drehrichtung und Betriebszustand	
<b>Bremse</b>		
Brems-Chopper	Intern	
Bremswiderstand	Extern	
<b>Motorkabellänge</b>		
Externer Netzfilter C3	m	50
<b>Umgebungsbedingungen</b>		
Umgebungstemperatur (im Betrieb)	-10...40 °C (Derating 1,5 % der Ausgangsleistung pro 1° von 40 ... 50 °C)	
Max. Einsatzhöhe	Ab 1.000 m Derating (1 % der Ausgangsleistung pro 100 m)	
Relative Luftfeuchtigkeit	< 90 % (keine Kondensation)	
Schutzart	IP20	
Zertifizierungen	CE, cUL, Gost R, RCM	

## Geräteabmessungen



Baugröße	Typ (200...240 V AC ±10 %)	Abmessungen [mm]							Masse [kg]
		W	w	H	h	D	d	ØH	
B	EFC3610-0K40-1P2- / EFC5610-0K40-1P2-	95	66	166	156	167	159	4,5	1,5
B	EFC3610-0K75-1P2- / EFC5610-0K75-1P2-	95	66	166	156	167	159	4,5	1,5
C	EFC3610-1K50-1P2- / EFC5610-1K50-1P2-	95	66	206	196	170	162	4,5	1,9
D	EFC3610-2K20-1P2- / EFC5610-2K20-1P2-	120	80	231	221	175	167	4,5	2,6
<b>B</b>	<b>(3P 380...480 V AC -15 %/+10 %)</b>								
B	EFC3610-0K40-3P4- / EFC5610-0K40-3P4-	95	66	166	156	167	159	4,5	1,5
B	EFC3610-0K75-3P4- / EFC5610-0K75-3P4-	95	66	166	156	167	159	4,5	1,5
C	EFC3610-1K50-3P4- / EFC5610-1K50-3P4-	95	66	206	196	170	162	4,5	1,9
C	EFC3610-2K20-3P4- / EFC5610-2K20-3P4-	95	66	206	196	170	162	4,5	1,9
D	EFC3610-3K00-3P4- / EFC5610-3K00-3P4-	120	80	231	221	175	167	4,5	2,6
D	EFC3610-4K00-3P4- / EFC5610-4K00-3P4-	120	80	231	221	175	167	4,5	2,6
E	EFC3610-5K50-3P4- / EFC5610-5K50-3P4-	130	106	243	228	233	225	6,5	3,9
E	EFC3610-7K50-3P4- / EFC5610-7K50-3P4-	130	106	243	228	233	225	6,5	4,3
F	EFC3610-11K0-3P4- / EFC5610-11K0-3P4-	150	125	283	265	233	225	6,5	5,7
F	EFC3610-15K0-3P4- / EFC5610-15K0-3P4-	150	125	283	265	233	225	6,5	6,4
G	EFC3610-18K5-3P4- / EFC5610-18K5-3P4-	165	140	313	295	241	233	6,5	8

Blockschaltbild



# Bestellangaben

**EFC3610-0K40-1P2-MDA-7P-NNNN-NNNN**

<p><b>Motorsteuerung</b>  <b>EFC3610</b> = U/f Steuerung  <b>EFC5610</b> = Vektorsteuerung SVC</p> <p><b>Dauerleistung</b>                  z. B. 0K40 = 0,4 kW</p> <p><b>Netzanschluss</b>  <b>1P2</b> = 1 x AC 200 ... 240 V  <b>3P4</b> = 3 x AC 380 ... 480 V</p> <p><b>Feldbus-Schnittstelle</b>  <b>M</b> = Modbus RTU</p>	<p><b>Display</b>  <b>NN</b> = ohne (Staubschutzabdeckung)  <b>7P</b> = LED 7-Segment-Anzeige</p> <p><b>Schutzart</b>  <b>A</b> = IP20</p> <p><b>EMV-Schutzklasse</b>  <b>D</b> = Klasse C3 – Industriebereich</p>
--	--

Typenschlüssel  
 Frequenzumrichter  
 EFC 3610 /  
 EFC 5610

## Bestellangaben EFC 3610

Beschreibung	Typenschlüssel	Materialnummer
EFC 3610 0,4kW, 1AC 200...240V, 50/60 Hz, 2,4A, LED Display	EFC3610-0K40-1P2-MDA-7P-NNNN-NNNN	R912005713
EFC 3610 0,75kW, 1AC 200...240V, 50/60 Hz, 4,1A, LED Display	EFC3610-0K75-1P2-MDA-7P-NNNN-NNNN	R912005714
EFC 3610 1,5kW, 1AC 200...240V, 50/60 Hz, 7,3A, LED Display	EFC3610-1K50-1P2-MDA-7P-NNNN-NNNN	R912005715
EFC 3610 2,2kW, 1AC 200...240V, 50/60 Hz, 10,1A, LED Display	EFC3610-2K20-1P2-MDA-7P-NNNN-NNNN	R912005716
EFC 3610 0,4kW, 3AC 380...480V, 50/60 Hz, 1,3A, LED Display	EFC3610-0K40-3P4-MDA-7P-NNNN-NNNN	R912005717
EFC 3610 0,75kW, 3AC 380...480V, 50/60 Hz, 2,3A, LED Display	EFC3610-0K75-3P4-MDA-7P-NNNN-NNNN	R912005718
EFC 3610 1,5kW, 3AC 380...480V, 50/60 Hz, 4,0A, LED Display	EFC3610-1K50-3P4-MDA-7P-NNNN-NNNN	R912005719
EFC 3610 2,2kW, 3AC 380...480V, 50/60 Hz, 5,6A, LED Display	EFC3610-2K20-3P4-MDA-7P-NNNN-NNNN	R912005720
EFC 3610 3,0kW, 3AC 380...480V, 50/60 Hz, 7,4A, LED Display	EFC3610-3K00-3P4-MDA-7P-NNNN-NNNN	R912005721
EFC 3610 4,0kW, 3AC 380...480V, 50/60 Hz, 9,7A, LED Display	EFC3610-4K00-3P4-MDA-7P-NNNN-NNNN	R912005722
EFC 3610 5,5kW, 3AC 380...480V, 50/60 Hz, 12,7A, LED Display	EFC3610-5K50-3P4-MDA-7P-NNNN-NNNN	R912005091
EFC 3610 7,5kW, 3AC 380...480V, 50/60 Hz, 16,8A, LED Display	EFC3610-7K50-3P4-MDA-7P-NNNN-NNNN	R912005092
EFC 3610 11kW, 3AC 380...480V, 50/60 Hz, 24,3A, LED Display	EFC3610-11K0-3P4-MDA-7P-NNNN-NNNN	R912005093
EFC 3610 15kW, 3AC 380...480V, 50/60 Hz, 32,4A, LED Display	EFC3610-15K0-3P4-MDA-7P-NNNN-NNNN	R912005094
EFC 3610 18,5kW, 3AC 380...480V, 50/60 Hz, 39,2A, LED Display	EFC3610-18K5-3P4-MDA-7P-NNNN-NNNN	R912005723
EFC 3610 0,4kW, 1AC 200...240V, 50/60 Hz, 2,4A, Staubschutzkappe	EFC3610-0K40-1P2-MDA-NN-NNNN-NNNN	R912005698
EFC 3610 0,75kW, 1AC 200...240V, 50/60 Hz, 4,1A, Staubschutzkappe	EFC3610-0K75-1P2-MDA-NN-NNNN-NNNN	R912005699
EFC 3610 1,5kW, 1AC 200...240V, 50/60 Hz, 7,3A, Staubschutzkappe	EFC3610-1K50-1P2-MDA-NN-NNNN-NNNN	R912005700
EFC 3610 2,2kW, 1AC 200...240V, 50/60 Hz, 10,1A, Staubschutzkappe	EFC3610-2K20-1P2-MDA-NN-NNNN-NNNN	R912005701
EFC 3610 0,4kW, 3AC 380...480V, 50/60 Hz, 1,3A, Staubschutzkappe	EFC3610-0K40-3P4-MDA-NN-NNNN-NNNN	R912005702
EFC 3610 0,75kW, 3AC 380...480V, 50/60 Hz, 2,3A, Staubschutzkappe	EFC3610-0K75-3P4-MDA-NN-NNNN-NNNN	R912005703
EFC 3610 1,5kW, 3AC 380...480V, 50/60 Hz, 4,0A, Staubschutzkappe	EFC3610-1K50-3P4-MDA-NN-NNNN-NNNN	R912005704
EFC 3610 2,2kW, 3AC 380...480V, 50/60 Hz, 5,6A, Staubschutzkappe	EFC3610-2K20-3P4-MDA-NN-NNNN-NNNN	R912005705
EFC 3610 3,0kW, 3AC 380...480V, 50/60 Hz, 7,4A, Staubschutzkappe	EFC3610-3K00-3P4-MDA-NN-NNNN-NNNN	R912005706
EFC 3610 4,0kW, 3AC 380...480V, 50/60 Hz, 9,7A, Staubschutzkappe	EFC3610-4K00-3P4-MDA-NN-NNNN-NNNN	R912005707
EFC 3610 5,5kW, 3AC 380...480V, 50/60 Hz, 12,7A, Staubschutzkappe	EFC3610-5K50-3P4-MDA-NN-NNNN-NNNN	R912005708
EFC 3610 7,5kW, 3AC 380...480V, 50/60 Hz, 16,8A, Staubschutzkappe	EFC3610-7K50-3P4-MDA-NN-NNNN-NNNN	R912005709
EFC 3610 11kW, 3AC 380...480V, 50/60 Hz, 24,3A, Staubschutzkappe	EFC3610-11K0-3P4-MDA-NN-NNNN-NNNN	R912005710
EFC 3610 15kW, 3AC 380...480V, 50/60 Hz, 32,4A, Staubschutzkappe	EFC3610-15K0-3P4-MDA-NN-NNNN-NNNN	R912005711
EFC 3610 18,5kW, 3AC 380...480V, 50/60 Hz, 39,2A, Staubschutzkappe	EFC3610-18K5-3P4-MDA-NN-NNNN-NNNN	R912005712

**Bestellangaben EFC 5610**

<b>Beschreibung</b>	<b>Typenschlüssel</b>	<b>Materialnummer</b>
EFC 5610 0,4kW, 1AC 200...240V, 50/60 Hz, 2,4A, LED Display	EFC5610-0K40-1P2-MDA-7P-NNNNN-NNNN	R912005739
EFC 5610 0,75kW, 1AC 200...240V, 50/60 Hz, 4,1A, LED Display	EFC5610-0K75-1P2-MDA-7P-NNNNN-NNNN	R912005740
EFC 5610 1,5kW, 1AC 200...240V, 50/60 Hz, 7,3A, LED Display	EFC5610-1K50-1P2-MDA-7P-NNNNN-NNNN	R912005741
EFC 5610 2,2kW, 1AC 200...240V, 50/60 Hz, 10,1A, LED Display	EFC5610-2K20-1P2-MDA-7P-NNNNN-NNNN	R912005742
EFC 5610 0,4kW, 3AC 380...480V, 50/60 Hz, 1,3A, LED Display	EFC5610-0K40-3P4-MDA-7P-NNNNN-NNNN	R912005743
EFC 5610 0,75kW, 3AC 380...480V, 50/60 Hz, 2,3A, LED Display	EFC5610-0K75-3P4-MDA-7P-NNNNN-NNNN	R912005744
EFC 5610 1,5kW, 3AC 380...480V, 50/60 Hz, 4,0A, LED Display	EFC5610-1K50-3P4-MDA-7P-NNNNN-NNNN	R912005745
EFC 5610 2,2kW, 3AC 380...480V, 50/60 Hz, 5,6A, LED Display	EFC5610-2K20-3P4-MDA-7P-NNNNN-NNNN	R912005746
EFC 5610 3,0kW, 3AC 380...480V, 50/60 Hz, 7,4A, LED Display	EFC5610-3K00-3P4-MDA-7P-NNNNN-NNNN	R912005747
EFC 5610 4,0kW, 3AC 380...480V, 50/60 Hz, 9,7A, LED Display	EFC5610-4K00-3P4-MDA-7P-NNNNN-NNNN	R912005748
EFC 5610 5,5kW, 3AC 380...480V, 50/60 Hz, 12,7A, LED Display	EFC5610-5K50-3P4-MDA-7P-NNNNN-NNNN	R912005099
EFC 5610 7,5kW, 3AC 380...480V, 50/60 Hz, 16,8A, LED Display	EFC5610-7K50-3P4-MDA-7P-NNNNN-NNNN	R912005100
EFC 5610 11kW, 3AC 380...480V, 50/60 Hz, 24,3A, LED Display	EFC5610-11K0-3P4-MDA-7P-NNNNN-NNNN	R912005101
EFC 5610 15kW, 3AC 380...480V, 50/60 Hz, 32,4A, LED Display	EFC5610-15K0-3P4-MDA-7P-NNNNN-NNNN	R912005102
EFC 5610 18,5kW, 3AC 380...480V, 50/60 Hz, 39,2A, LED Display	EFC5610-18K5-3P4-MDA-7P-NNNNN-NNNN	R912005749
EFC 5610 0,4kW, 1AC 200...240V, 50/60 Hz, 2,4A, Staubschutzkappe	EFC5610-0K40-1P2-MDA-NN-NNNNN-NNNN	R912005724
EFC 5610 0,75kW, 1AC 200...240V, 50/60 Hz, 4,1A, Staubschutzkappe	EFC5610-0K75-1P2-MDA-NN-NNNNN-NNNN	R912005725
EFC 5610 1,5kW, 1AC 200...240V, 50/60 Hz, 7,3A, Staubschutzkappe	EFC5610-1K50-1P2-MDA-NN-NNNNN-NNNN	R912005726
EFC 5610 2,2kW, 1AC 200...240V, 50/60 Hz, 10,1A, Staubschutzkappe	EFC5610-2K20-1P2-MDA-NN-NNNNN-NNNN	R912005727
EFC 5610 0,4kW, 3AC 380...480V, 50/60 Hz, 1,3A, Staubschutzkappe	EFC5610-0K40-3P4-MDA-NN-NNNNN-NNNN	R912005728
EFC 5610 0,75kW, 3AC 380...480V, 50/60 Hz, 2,3A, Staubschutzkappe	EFC5610-0K75-3P4-MDA-NN-NNNNN-NNNN	R912005729
EFC 5610 1,5kW, 3AC 380...480V, 50/60 Hz, 4,0A, Staubschutzkappe	EFC5610-1K50-3P4-MDA-NN-NNNNN-NNNN	R912005730
EFC 5610 2,2kW, 3AC 380...480V, 50/60 Hz, 5,6A, Staubschutzkappe	EFC5610-2K20-3P4-MDA-NN-NNNNN-NNNN	R912005731
EFC 5610 3,0kW, 3AC 380...480V, 50/60 Hz, 7,4A, Staubschutzkappe	EFC5610-3K00-3P4-MDA-NN-NNNNN-NNNN	R912005732
EFC 5610 4,0kW, 3AC 380...480V, 50/60 Hz, 9,7A, Staubschutzkappe	EFC5610-4K00-3P4-MDA-NN-NNNNN-NNNN	R912005733
EFC 5610 5,5kW, 3AC 380...480V, 50/60 Hz, 12,7A, Staubschutzkappe	EFC5610-5K50-3P4-MDA-NN-NNNNN-NNNN	R912005734
EFC 5610 7,5kW, 3AC 380...480V, 50/60 Hz, 16,8A, Staubschutzkappe	EFC5610-7K50-3P4-MDA-NN-NNNNN-NNNN	R912005735
EFC 5610 11kW, 3AC 380...480V, 50/60 Hz, 24,3A, Staubschutzkappe	EFC5610-11K0-3P4-MDA-NN-NNNNN-NNNN	R912005736
EFC 5610 15kW, 3AC 380...480V, 50/60 Hz, 32,4A, Staubschutzkappe	EFC5610-15K0-3P4-MDA-NN-NNNNN-NNNN	R912005737
EFC 5610 18,5kW, 3AC 380...480V, 50/60 Hz, 39,2A, Staubschutzkappe	EFC5610-18K5-3P4-MDA-NN-NNNNN-NNNN	R912005738

**Zubehör**

<b>Beschreibung</b>	<b>Typenschlüssel</b>	<b>Materialnummer</b>
Schirmauflageblech für 0,4 .. 4kW	FEAM03.1-001-NN-NNNN	R912006012
Schirmauflageblech für 5,5 .. 18,5kW	FEAM03.1-002-NN-NNNN	R912006013
Bedienfeld LED, IP20, mittelgrau (RAL7046)	FPCC02.1-EANN-7P-NNNN	R912005783
Staubschutzabdeckung IP20, mittelgrau (RAL7046)	FPCC02.1-EANN-NN-NNNN	R912005785
Montageplatte für Bedienfeld IP20, mittelgrau (RAL7046)	FEAM02.1-EA-NN-NNNN	R912005787
Anschlussleitung für Bedienfeld, 2m	FRKS0006/002,0	R912004657
Anschlussleitung für Bedienfeld, 3m	FRKS0004/003,0	R912004410

# Software

## Inbetriebnahme und Datensicherung mit dem PC

Mit der kostenfreien PC-Software können Rexroth-Frequenzumrichter EFC 3610 und EFC 5610 in Betrieb genommen und fernbedient werden. Die Verbindung mit dem PC wird über eine Standard-USB-Schnittstelle hergestellt.

Mit der Software ist es sehr einfach möglich, Umrichter-drehzahlen vorzugeben, Start und Stopp zu steuern sowie die Parameter anzupassen. Parameter können gesichert und abgespeichert werden, um eine zuverlässige Archivierung zu gewährleisten.

Außerdem stellt die Software zusätzliche Funktionen zur Verfügung, die nicht für die lokale Bedienung des Umrichters über das Bedienteil verfügbar sind.

## Systemvoraussetzungen zur Benutzung der Software auf einem PC

- ▶ Prozessor: Intel Pentium oder leistungsfähiger
- ▶ Betriebssystem: Windows 7
- ▶ Displayauflösung: 1024 x 768
- ▶ Massenspeicher: 1 GB freier Festplattenspeicherplatz



**Bosch Rexroth AG**

Bgm.-Dr.-Nebel-Str. 2  
97816 Lohr, Deutschland  
[www.boschrexroth.de](http://www.boschrexroth.de)

**Ihre lokalen Ansprechpartner finden Sie unter:**

[www.boschrexroth.com/kontakt](http://www.boschrexroth.com/kontakt)