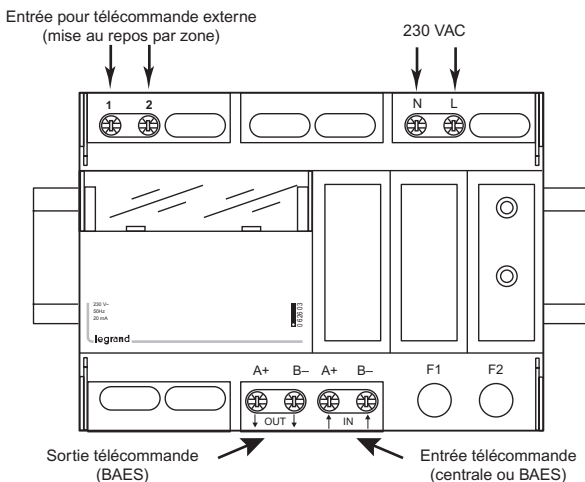


Fonctionnement

Le répéteur 0 626 03 doit être utilisé pour une installation de plus de 250 BAES adressables derrière une centrale 0 626 00 ou 0 625 11 ou un autre répéteur, ou lorsque la ligne la plus longue dépasse 700 mètres. Ce répéteur peut être également utilisé pour séparer l'éclairage de sécurité de diverses parties d'un bâtiment dont les conditions d'exploitation sont différentes. En cas d'interruption du secteur, le répéteur continue à transmettre les ordres d'allumage et d'extinction (fonctionnement sur batterie). Pour de plus amples informations, se reporter au «Manuel de mise en oeuvre des BAES SATI Adressables».

Description



Caractéristiques techniques

Alimentation : 230 V 50/60 Hz 20 mA
Capacité des bornes : 2 x 1,5 mm²
Fixation sur rail oméga
Encombrement : 6 modules (105 mm)

Batterie NiCd 9 V ou Ni-MH
Classe II
F1 : Fusible 0,5 A (entrée télécommande)
F2 : Fusible 0,5 A (sortie télécommande)

Câblage

Consulter le "Manuel de mise en oeuvre des BAES SATI Adressables"

Maintenance

Signalisation	Causes	Conséquences / solutions
Led verte éteinte	<ol style="list-style-type: none"> 1 - absence secteur 2 - batterie Hors service 3 - batterie déconnectée 	<ol style="list-style-type: none"> 1 - connecter le secteur 2 - remplacer la batterie 3 - reconnecter la batterie
Led jaune allumée	Présence secteur sur la ligne de télécommande	Vérifier le câblage puis remplacer le(s) fusible(s)

Remplacement de la batterie (voir page 7)

Werking

De herhaalmodule 0 626 03 moet geplaatst worden bij een installatie van meer dan 250 adresseerbare noodarmaturen op een centrale 0 626 00 of 0 625 15 of op een andere herhaalmodule indien de lijn langer is dan 700 meter.

Deze herhaalmodule kan bovendien gebruikt worden om de veiligheidsverlichting in een gebouw onder te verdelen in meerdere zones waarvan de werkinsvoorwaarden kunnen verschillen.

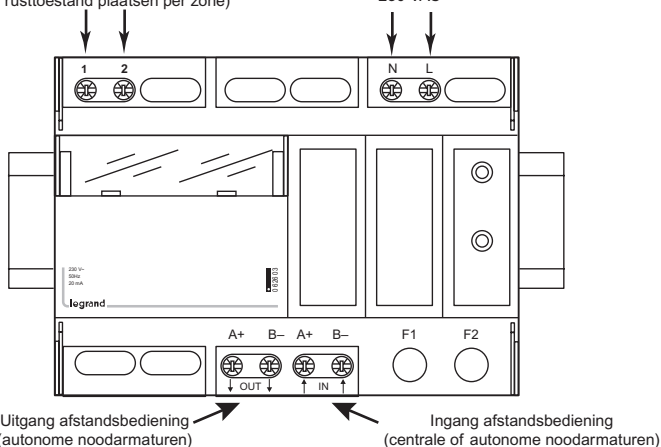
In geval van een onderbreking van de voeding, zal de herhaalmodule de bevelen om aan te steken en te doven, blijvend doorsturen (werking op batterijen).

Voor verdere inlichtingen; gelieve de «Installatiegids voor de Adresseerbare Noodarmaturen» te raadplegen.

Omschrijving

Ingang voor externe afstandsbediening
(in rusttoestand plaatsen per zone)

230 VAC



Technische karakteristieken

Voeding : 230 V 50/60 Hz 20 mA
 Capaciteit van de klemmen : 2 x 1.5 mm²
 Bevestiging op omega-rail
 Breedte : 6 modules (105 mm)

Batterij : Ni-Cd 9 V of Ni-MH
 Klasse II
 F1 : Zekering 0,5 A (ingang afstandsbediening)
 F2 : Zekering 0,5 A (uitgang afstandsbediening)

Bekabeling

Raadpleeg de « Installatiegids voor de Adresseerbare Noodarmaturen »

Onderhoud

Signalisatie	Reden	Gevolgen / oplossingen
Groene LED uit	1 - voeding afwezig 2 - batterij defect 3 - batterij afgekoppeld	1 - communicatiefout op de autonome noodarmaturen 2 - de batterij vervangen 3 - de batterij terug aankoppelen
Gele LED aan	Voeding aanwezig op de lijn van de afstandsbediening	De kabel nakijken en nadien dezezekering(en) vervangen

De batterij vervangen (zie blz. 7)

Funcionamiento

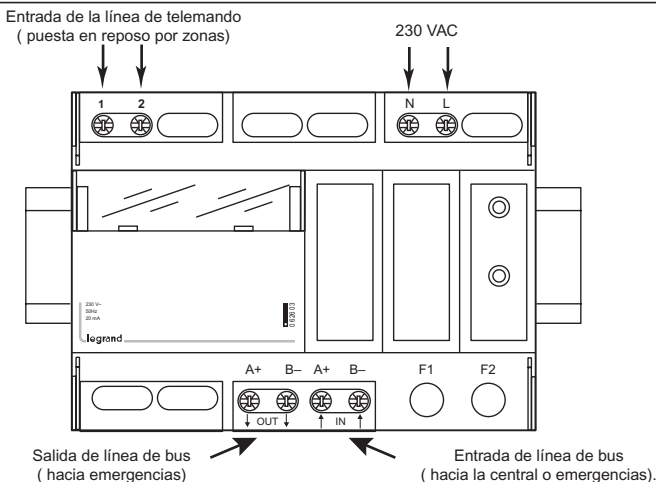
El repetidor 0 626 03 se utiliza para cualquier extensión de una instalación de emergencias controlables por ordenador con más de 250 unidades con una central 0 626 00 o 0 625 16 o con otro repetidor, o cuando la línea tiene más de 700 metros.

El repetidor puede utilizarse también para segmentar el alumbrado de emergencia de un edificio en diversas partes con condiciones de explotación diferentes.

En caso de interrupción de la alimentación, el repetidor continua transmitiendo las órdenes de encendido y apagado (funcionamiento con batería).

Para mayor información consulte la "Guía de instalación" de la central.

Descripción



Características técnicas

Alimentación : 230 V 50/60 Hz 20 mA
 Capacidad de las bornas : 2 x 1.5 mm²
 Fijación sobre rail omega
 Dimensión : 6 módulos (105 mm)

Baterías : Ni-Cd 9 V o Ni-MH
 Classe II
 F1 : Fusible 0,5 A (entrada de la línea del telemando)
 F2 : Fusible 0,5 A (salida de la línea del telemando)

Cableado

Consultar el manual de " Emergencias Visión "

Mantenimiento

Señalización	Causas	Consecuencias / Soluciones
Led verde apagado	1 - voeding afwezig 2 - batterij defect 3 - batterij afgekoppeld	1 - conectar la alimentación 2 - de batterij vervangen 3 - de batterij terug aankoppelen
Led amarillo encendido	Presencia de red en la línea del telemando	Verificar el cableado y sustituir el (los) fusible(s)

Cambio de la batería (ver página 7)

Operation

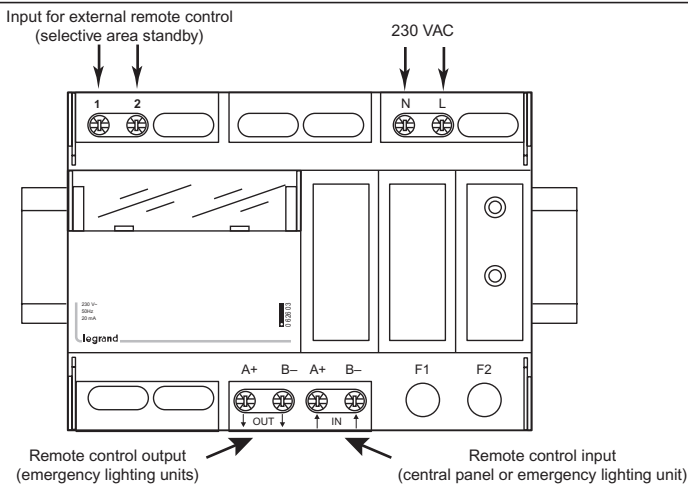
Repeater 0 626 03 should be used for installations comprising more than 250 addressable self-contained emergency lighting units with one central panel 0 626 00 or 0 625 15 or another repeater, or when the longest line exceeds 700 metres.

This repeater can also be used to separate emergency lighting in different parts of a building that have different operating conditions.

In the event of a mains failure, the repeater continues to transmit the switching on and off orders.

For more detailed information, please consult the «Installation guide for addressable self-testing emergency lighting units».

Description



Technical characteristics

Power supply : 230 V 50/60 Hz 20 mA

Terminal capacity : 2 x 1.5 mm²

Fixing on omega rail

Width : 6 modules (105 mm)

Ni-Cd 9 V or Ni-MH battery

Class II

F1: 0.5 A fuse (remote control input)

F2: 0.5 A fuse (remote control output)

Wiring

Consult the «Installation guide for addressable self-testing emergency lighting units».

Maintenance

Signal	Causes	Consequences / solutions
Green LED off	<ol style="list-style-type: none"> 1 - absence of mains supply 2 - battery dead 3 - battery disconnected 	<ol style="list-style-type: none"> 1 - connect the power 2 - replace the battery 3 - reconnect the battery
Yellow LED on	Mains presence on the remote control line	Check the cable and replace the fuse(s)

Battery replacement (see page 7)

Funktionsweise

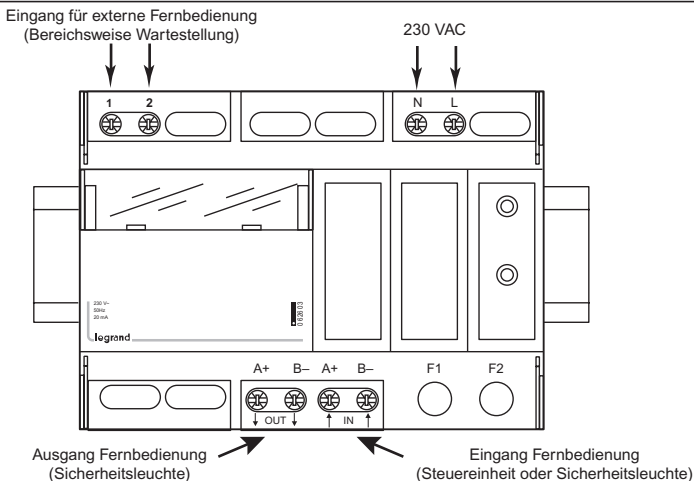
Der Verstärker 0 626 03 muss bei Installationen mit über 250 adressierbaren Sicherheitsleuchten mit Selbsttest für eine Steuereinheit 0 626 00 oder 0 625 15 oder einen anderen Verstärker eingesetzt werden, oder wenn die längste Leitung 700 m übersteigt.

Dieser Verstärker kann auch zur Trennung der Sicherheitsbeleuchtung in verschiedenen Gebäudeteilen mit unterschiedlicher Nutzung eingesetzt werden.

Bei Unterbrechung der Netzversorgung überträgt der Verstärker weiterhin die Steuersignale zum Ein- und Ausschalten (Batteriebetrieb).

Ausführlichere Informationen finden Sie in der „Betriebsanleitung für adressierbare Sicherheitsleuchten mit Selbsttest“.

Beschreibung



Technische Daten

Spannungsversorgung : 230 V 50/60 Hz 20 mA
 Klemmbereich : 2 x 1.5 mm²
 Befestigung auf Omega-Schiene
 Abmessungen : 6 Module (105mm)

Ni-Cd 9 V oder Ni-MH batterie
 Klass II
 F1: 0,5 A säkring (fjärrkontroll input)
 F2: 0,5 A säkring (fjärrkontroll output)

Anschluss

Siehe „Betriebsanleitung für adressierbare Sicherheitsleuchten mit Selbsttest“ units».

Underhåll

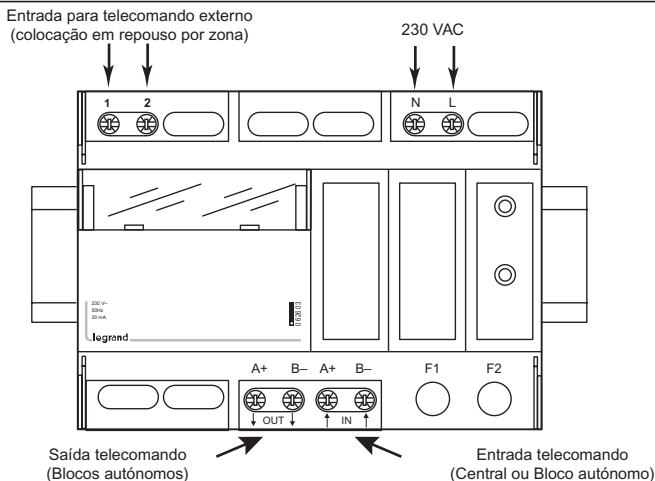
Anzeige	Orsaker	Konsekvens/Lösningar
Grüne Led leuchtet nicht	1 - keine Netzversorgung 2 - Batterie außer Betrieb 3 - Batterie nicht angeschlossen	1 - Kommunikationsstörung an der Sicherheitsleuchte 2 - Batterie austauschen 3 - Batterie wieder anschließen
Gelbe Led leuchtet	Netzversorgung liegt auf der Fernbedienung	Anschluss überprüfen und die Sicherung(en) austauschen

Austausch der Batterie (siehe Seite 7)

Funcionamento

O repetidor 0 620 03 deve ser utilizado em instalações com mais de 250 blocos autónomos endereçáveis, ligado a uma central 0 626 00 ou 0 625 11 a um outro repetidor, ou quando o circuito de comando ultrapassa 700 metros. Este repetidor pode ser também utilizado para a separação da iluminação de segurança de diversos sectores de um edifício, que funcionem em condições de exploração diferentes. Em caso de falha de rede, o repetidor continua a funcionar (funcionamento por bateria). Para mais informações consultar o "Manual de funcionamento dos Blocos Autónomos endereçáveis"

Descrição



Características Técnicas

Alimentação : 230 V 50/60 Hz 20 mA
 Capacidade dos terminais : 2 x 1.5 mm²
 Montagem em calha DIN
 Atravancamento : 6 módulos (105mm)

Bateria Ni-Cd 9V ou Ni-MH
 Classe II
 F1 : Fusível 0,5 A (entrada telecomando)
 F2 : Fusível 0,5 A (saída telecomando)

Ligações

Consultar o "Manual de funcionamento dos Blocos Autónomos endereçáveis"

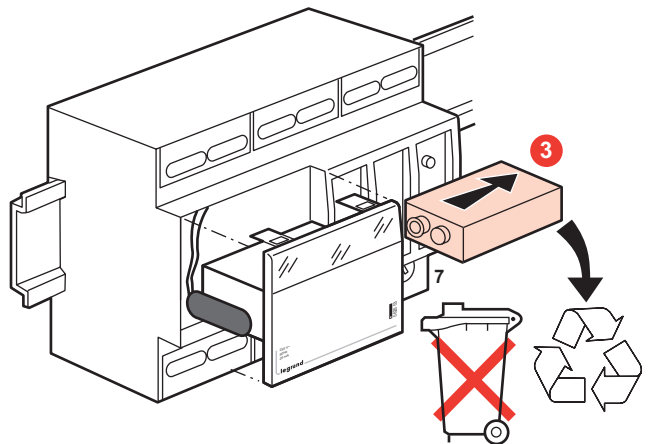
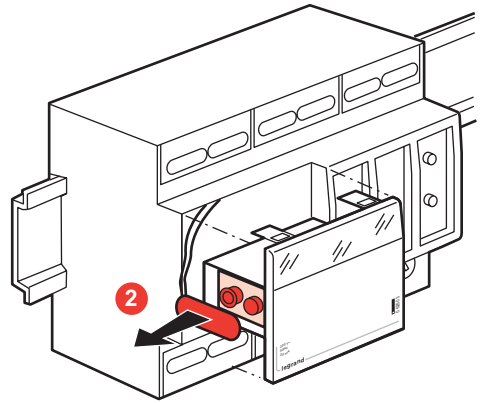
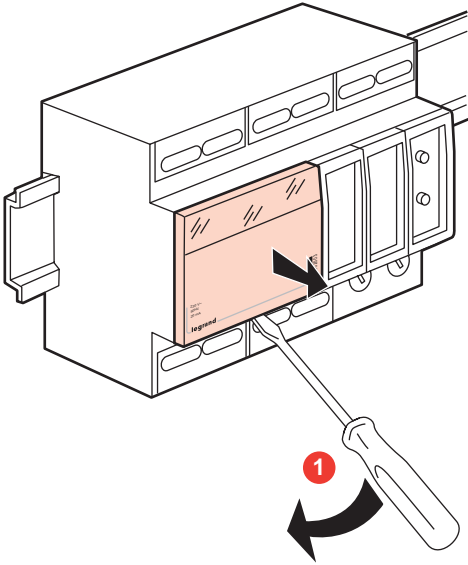
Manutenção

Sinalização de anomalia	Causas	Consequências / soluções
Led verde apagado	1 - Ausência de rede 2 - Bateria fora de serviço 3 - Bateria Desligada	1 - Defeito de comunicação no bloco autónomo 2 - Batterie austauschen 3 - Ligar a bateria
Gelbe Led leuchtet	Netzversorgung liegt auf der Fernbedienung	Anschluss überprüfen und die Sicherung(en) austauschen

Substituição da bateria (ver página 7)

- Remplacement de la batterie
- De batterij vervagen
- Cambio de la batería

- Battery replacement
- Austausch der batterie
- Substituição da bateria



⚠ Consignes de sécurité

Ce produit doit être installé conformément aux règles d'installation et de préférence par un électricien qualifié. Une installation et une utilisation incorrectes peuvent entraîner des risques de choc électrique ou d'incendie. Avant d'effectuer l'installation, lire la notice, tenir compte du lieu de montage spécifique au produit.

Ne pas ouvrir, démonter, altérer ou modifier l'appareil sauf mention particulière indiquée dans la notice. Tous les produits Legrand doivent exclusivement être ouverts et réparés par du personnel formé et habilité par Legrand. Toute ouverture ou réparation non autorisée annule l'intégralité des responsabilités, droits à remplacement et garanties.

Utiliser exclusivement les accessoires de la marque Legrand.

FR LU BE CH

⚠ Veiligheidsvoorschriften

Dit product moet in overeenstemming met de installatievoorschriften en bij voorkeur door een vakbekwame electricien worden geïnstalleerd. Bij een onjuiste installatie en een onjuist gebruik bestaat het risico van elektrische schokken of brand.

Lees alvorens de installatie uit te voeren de handleiding door en houd rekening met de specifieke montageplaats van het product.

U mag het apparaat niet openen, demonteren of wijzigen, tenzij dat specifiek in de handleiding wordt vermeld. Alle Legrand-producten mogen uitsluitend worden geopend en gerepareerd door personeel dat door Legrand is opgeleid en bevoegd verklaard. In geval van ongeoorloofd openen of repareren wordt geen enkele aansprakelijkheid aanvaard, vervalt het recht op vervanging en zijn de garanties niet meer geldig. Gebruik uitsluitend accessoires van het merk Legrand.

NL BE

⚠ Safety instructions

This product should be installed in line with installation rules, preferably by a qualified electrician. Incorrect installation and use can lead to risk of electric shock or fire.

Before carrying out the installation, read the instructions and take account of the product's specific mounting location.

Do not open up, dismantle, alter or modify the device except where specifically required to do so by the instructions. All Legrand products must be opened and repaired exclusively by personnel trained and approved by Legrand. Any unauthorised opening or repair completely cancels all liabilities and the rights to replacement and guarantees.

Use only Legrand brand accessories.

GB IE

⚠ Sicherheitshinweise

Dieses Produkt darf nur durch eine Elektro-Fachkraft eingebaut werden. Bei falschem Einbau bzw. Umgang besteht das Risiko eines elektrischen Schlags oder Brandes.

Vor der Installation die Anleitung lesen, den produktspezifischen Montageort beachten.

Das Gerät vorbehaltlich besonderer, in der Betriebsanleitung angegebener Hinweise nicht öffnen, zerlegen, beschädigen oder abändern. Alle Produkte von Legrand dürfen ausschließlich von durch Legrand geschultes und anerkanntes Personal geöffnet und repariert werden. Durch unbefugte Öffnung oder Reparatur erlöschen alle Haftungs-, Ersatz- und Gewährleistungsansprüche.

Ausschliesslich Zubehör der Marke Legrand benutzen.

DE

⚠ Consignas de seguridad

Este producto debe instalarse conforme a las normas de instalación y preferiblemente por un electricista cualificado. Una instalación y una utilización incorrectas pueden entrañar riesgos de choque eléctrico o de incendio. Antes de efectuar la instalación, leer las instrucciones, tener en cuenta el lugar de montaje específico del producto.

No abrir, desmontar, alterar o modificar el aparato salvo que esto se indique específicamente en las instrucciones. Todos los productos Legrand deben ser abiertos y reparados exclusivamente por personal formado y habilitado por Legrand. Cualquier apertura o reparación no autorizada anula la totalidad de las responsabilidades, derechos a sustitución y garantías.

Utilizar exclusivamente los accesorios de la marca Legrand.

ES

⚠ Instruções de segurança

Este produto deve ser instalado de acordo com as regras de instalação e de preferência por um electricista qualificado. A instalação e o uso incorrectos podem provocar riscos de choque eléctrico ou de incêndio.

Antes de efectuar a instalação, ler as instruções e ter em conta a localização adequada para a montagem do produto.

Não abrir, desmontar, alterar ou modificar o aparelho salvo especificação em contrário nas instruções do produto. Todos os produtos Legrand só devem ser abertos e reparados exclusivamente por pessoal formado e autorizado pela Legrand. Qualquer abertura ou reparação não autorizada cancela todas as responsabilidades, direitos de substituição e garantias. Utilizar exclusivamente os acessórios da marca Legrand.

PT