

## DIMLITE multifunction 2ch

### Multifunktionales Steuergerät DALI/DSI

Art.Nr. 22161822

Digitales Lichtsteuergerät zur Ansteuerung von 2 unabhängigen Leuchtengruppen

#### Anwendung

Das DIMLITE 2ch ist ein digitales Lichtsteuergerät zur Ansteuerung von 2 unabhängigen Leuchtengruppen. Die Ausgänge sind auf DALI eingestellt und können bei Bedarf auf DSI oder Auto-Detect umgestellt werden. Ein integriertes Relais dient zur optionalen Spannungsfreischaltung der Aktoren. Standardmäßig kann jede Leuchtengruppe einzeln mit einem konventionellen 230V Doppeltaster, welcher für eine Eintasterbedienung überbrückt werden kann, bedient werden. Zusätzlich lässt sich ein konventioneller Bewegungsmelder 230V einbinden. Eine Lichtstimmung wird über die Einzeltaster eingestellt und über einen separaten Taster abgerufen bzw. gespeichert.

Eine Systemerweiterung ist über den universellen Eingang ‚Control-IN‘ möglich:

ED-SENS: Präsenzmelder + Empfänger für kabellose Infrarot-Fernbedienung IRTOUCH

ED-IR: Empfänger für kabellose Infrarot-Fernbedienung IRTOUCH

ED-EYE: Lichtsensor zur tageslichtabhängigen Steuerung

ED-SxED: Eingangsgerät für 4 unabhängige Taster (potentialfrei) um entweder 3 Lichtstimmungen aufzurufen oder um die angeschlossenen Leuchtengruppen zu dimmen (umschaltbar).

ED-Circle Bedienstellen: zur komfortablen Steuerung der ersten zwei Leuchtengruppen und zur Programmierung/Aufruf von drei Lichtstimmungen.



#### Planungshinweise

- AUTO-Setup Funktion: Bei jeder Spannungswiederkehr am Gerät initialisiert sich die Anlage automatisch.
- Maximale Leitungslänge für alle Steuerleitungen (Control-IN, DALI und DSI): jeweils max. 300 Meter bei 1,5mm<sup>2</sup>.
- Die DIMLITE Ausgänge sind DALI oder DSI broadcast – es ist keine Adressierung bei der Inbetriebnahme notwendig. Die Gruppenzuordnung wird über die Verdrahtung der Lichtaktoren gelöst.
- Maximal 25 DALI Geräte oder 50 DSI Geräte je Ausgangskanal.
- Bei keinem reinen DALI-Betrieb (manche Ausgänge DALI, manche DSI) maximal 25 Geräte je Ausgangskanal.
- Wegen der automatischen DALI/DSI-Erkennung ist darauf zu achten, dass beim Inbetriebnehmen des DIMLITE-Gerätes die Leuchten bereits an Spannung angeschlossen sind.
- Am Control-IN können nur ED Geräte von Zumtobel angeschlossen werden. Maximal 8 ED-Geräte am Control-IN (Ausnahme Lichtsensor: max 1 Stück).
- Präsenzmelder ED-SENS kann mittels IR-Fernbedienung auf einzelne Gruppen zugeordnet werden.
- Stimmungs- und Tageslicteinstellungen über Tastenkombinationen.
- Bei angeschlossenem Lichtsensor ruft Lichtstimmung 1 stets das Tageslichtprogramm auf; es sind immer alle vorhandenen Gruppen tageslichtabhängig gesteuert.
- Je nach Bediengerät bis zu 3 Lichtstimmungen; jedes Bediengerät ruft stets dieselbe Stimmung 1, 2 3 oder AUS auf.
- Funktion des ED-Geräts „ED-SxED“ kann über den eingebauten Drehschalter gewählt werden: Entweder Stimmungsmodul (1, 2, 3, AUS) oder Gruppenmodul (Dimmen von Gruppe 1, 2, 3, 4).
- Circle Bedienstelle ruft drei Lichtstimmungen und AUS ab; die zwei Tasterwippen verdimmen Lichtgruppe 1 und 2.
- An den Tastereingängen T1,T2 können handelsübliche 230V Taster angeschlossen werden.
- PIR Eingang ist zum Anschluss eines handelsüblichen Bewegungsmelders, ist ein ED-SENS im System vorhanden, so ist dieser Eingang deaktiviert.

- Der Bewegungsmelder (ED-SENS oder 230V Standard) kann in drei verschiedenen Modi betrieben werden: OFF: der Bewegungsmelder schaltet nur aus, ON+OFF: der Bewegungsmelder schaltet die Beleuchtungsanlage sowohl ein als auch wieder aus, ON+CORR.: die Beleuchtungsanlage läuft immer im reduzierten Dauerbetrieb (10%) und dimmt nur jeweils für Anwesenheitsphasen auf die letzte Stimmung.
- Die Fade Time kann von 0 Sekunden auf 1 Sekunde umgeschaltet werden.
- Ist kein Bewegungsmelder angeschlossen, so kann mittels PIR-Wahlschalter und Nachlaufzeit eine Treppenhausfunktion aktiviert werden.
- Relais zur Netzfreeschaltung: 16A ohmsche Last, bei höheren Lasten bzw. kapazitiven/induktiven Lasten ist ein externer Leistungsschutz empfehlenswert.
- DIMLITE kann gegen ungewolltes Programmieren von Systempunkten und Lichtstimmungen gesperrt werden.
- Bei einem Spannungsausfall bleiben alle gespeicherten Werte erhalten.

#### Funktionsbeschreibung

Doppeltastersteuerung:

EIN/AUS...kurzer Tastendruck auf T+ oder T-  
HELLER dimmen...langer Tastendruck auf T+  
DUNKLER dimmen...langer Tastendruck auf T-

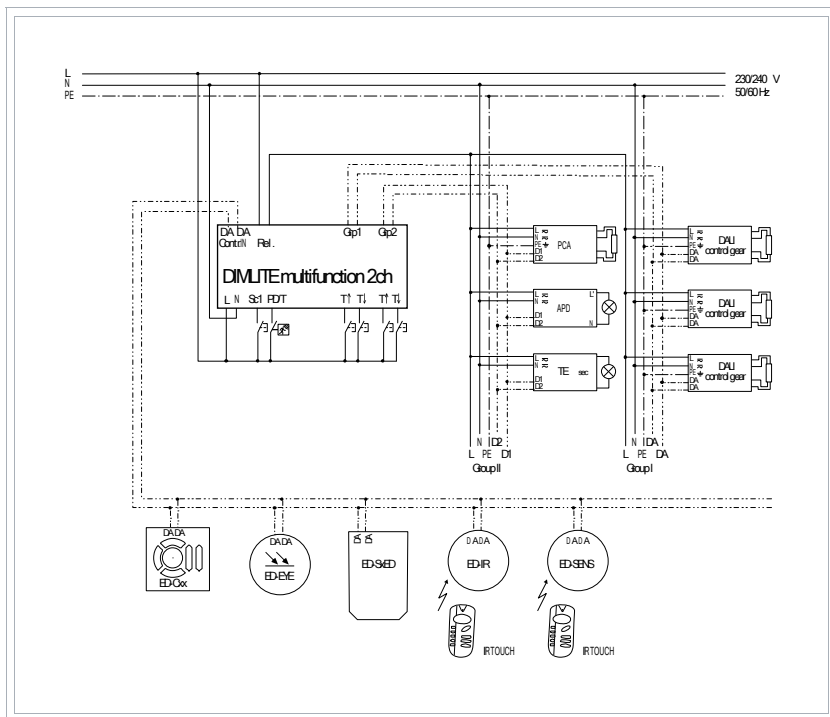
Eintastersteuerung:

EIN/AUS...kurzer Tastendruck  
HELLER/DUNKLER dimmen: langer Tastendruck  
(wechselnde Dimmrichtung pro Tastendruck)

Die LED am Gehäuse zeigt bei grünem Dauerlicht den betriebsbereiten Status der Anlage an. Bei grün blinken initialisiert sich das System gerade. Im Fehlerfall blinkt die LED rot.

Der Testtaster am Gerät dient zur Überprüfung der Leuchten auf korrekte Installation. Bei kurzem Druck auf den Testtaster gehen alle angeschlossenen Leuchten auf 100 %.

## Anschlusschema



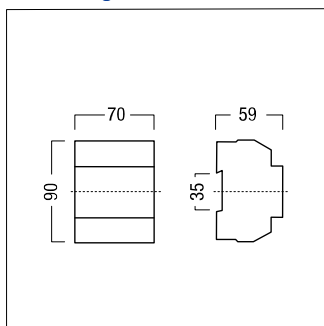
## Montage- und Installationshinweise

- Montage in Schaltschränken auf Hutschiene 35mm gemäß EN 50022.
- Montage des Lichtsensors: Decke, Anbau mit Blickrichtung Fenster.
- Die elektrische Installation der DALI/DSI/Control-In-Steuerleitungen muss als Funktionskleinspannungsinstallation ausgeführt werden. Wir empfehlen die Verwendung von Standard-Installationsmaterial ( 2 x 0,75mm<sup>2</sup> - 2 x 1,5mm<sup>2</sup>, NYM).
- Die DALI/DSI/Control-In Steuerleitungen sind verpolbar.
- Das Netz wird an die Klemmen L und N ungeschaltet angeschlossen.
- Die Standard-Tastereingänge können bei Bedarf mit mehreren parallel verdrahteten Tastern verdrahtet werden.
- Die Phasenlage aller angeschlossenen Eingangsgeräte (T1 bis T2, PIR, Scene) muss identisch sein.

## Technische Daten

Nennspannung	230/240 V AC, 50/60 Hz
zul. Eingangsspannung	207 ... 264 V AC, 50 ... 60 Hz
Verlustleistung	< 5 W
Eingänge	Standard-Tastereingänge (T1 bis T2, Scene) Bewegungsmelder Eingang universeller Control-In Eingang zum Anschluss von ED-Sensoren und ED-Bediengeräten
Ausgänge	2 DALI/DSI Ausgänge mit Auto-Erkennung
DALI-Signal	16 V getaktet (Manchester Code)
DALI-Steuerleitung	NYM 2 x 1,5mm <sup>2</sup> (H05VV-U 2 x 1,5), max. 300m
Netzleitung	NYM 2 x 1,5mm <sup>2</sup> (H05VV-U 2 x 1,5)
Anschlussklemmen	0,75 ... 2,5 mm <sup>2</sup>
Schutzart	IP20
Gehäusematerial	Kunststoff, halogenfrei, flammhemmend
Montage	auf Hutschiene 35 mm gemäß EN 50022
Abmessungen	4 TE à 17,5 mm 70 x 90 x 59 mm
zul. Umgebungstemperatur	0 °C ... +50 °C
Gewicht	ca. 0.22 kg
Sonstiges	Status-LED zur Anzeige des Betriebszustandes Test-Taster zum Test der Installation

## Abmessung



## Gerätelabel/Anschlüsse

