

ANSCHLUSSDOSE FUER FUSS,  
KABELAUSFUEHRUNG SEITLICH, MIT  
MAGNETISCHER BEFESTIGUNG, ZUBEHOER FUER  
SIGNALSAEULEN MIT DURCHMESSER 50MM UND  
70MM



Allgemeine technische Daten:

Produkt-Markename		SIRIUS
Produkt-Bezeichnung		Anschlussdose
Betriebsmittelkennzeichen gemäß DIN EN 61346-2		X

Mechanische Daten:

Ausführung des elektrischen Anschlusses		Schraubanschluss
Außendurchmesser des Signalsäulenelements	mm	70

Umgebungsbedingungen:

Umgebungstemperatur während Betrieb	°C	-30 ... +60
Tiefe	mm	90,6
Höhe	mm	45,5
Breite	mm	70

Approbationen/ Zertifikate:

allgemeine Produktzulassung	EMV (Elektromagnetische Verträglichkeit)	Schiffbau
-----------------------------	--	-----------



Schiffbau	sonstiges
-----------	-----------



[Bestätigungen](#)

## Weitere Informationen

### Information- and Downloadcenter (Kataloge, Broschüren,...)

<http://www.siemens.de/industrial-controls/catalogs>

### Industry Mall (Online-Bestellsystem)

<http://www.siemens.com/industrymall>

### CAX-Online-Generator

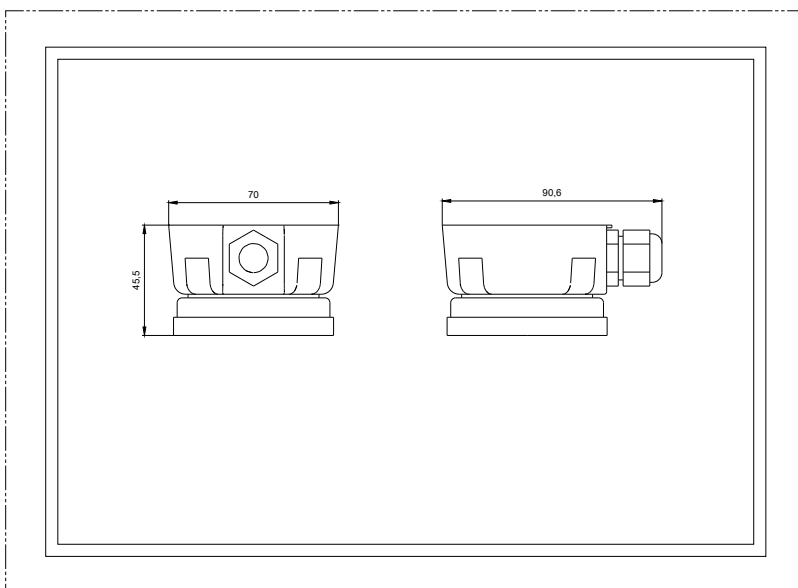
<http://support.automation.siemens.com/WW/CAXorder/default.aspx?lang=de&mlfb=8WD43080DE>

### Service&Support (Handbücher, Betriebsanleitungen, Zertifikate, Kennlinien, FAQs,...)

<https://support.industry.siemens.com/cs/ww/de/ps/8WD43080DE>

### Bilddatenbank (Produktfotos, 2D-Maßzeichnungen, 3D-Modelle, Geräteschaltpläne, EPLAN Makros, ...)

[http://www.automation.siemens.com/bilddb/cax\\_de.aspx?mlfb=8WD43080DE&lang=de](http://www.automation.siemens.com/bilddb/cax_de.aspx?mlfb=8WD43080DE&lang=de)



letzte Änderung:

19.04.2016