

## XCKW159

XCKW Funk-Pos.sch. Drahtlos, Sender,  
Kunststoffstab, Ø 6mm, rund



### Hauptkenndaten

Produktserie	OsiSense XC
Name der Reihe	Standardformat
Produkt oder Komponententyp	Funk-Positionsschalter
Kurzbezeichnung des Geräts	XCKW
Gehäusetyyp	Befestigt
Kopftyp	Drehkopf

### Zusatzdaten

Gehäusematerial	Kunststoff
Kopfmateriale	Kunststoff
Hebelmaterial	Metall
Befestigungsart	Mit 4 Schrauben
Operatortyp	Thermoplast runder Stangenhebel mit Federrückstellung mit runde Stange 6 mm, L = 200 mm
Schalterbetätigung	Durch Betätiger nicht festgelegter Form
Ansatztyp	1 oder 2 programmierbare Richtungen seitliche Anfahrrichtung
Kommunikationsnetztyp	ZigBee grüne Energie 2,4 GHz entspricht IEEE 802.15.4
Code für den elektrischen Aufbau	PW1
Emissionsleistung	3 mW
Antwortzeit	<= 2 ms
Maximaler Schaltabstand	100 m im freien Feld 300 m mit externer Antenne 25 m mit Empfänger in Metallgehäuse 40 m mit Empfänger in Metallgehäuse und aktiver Schreib-/Lesestation
Betrieb der Kontakte	Mit Sprungfunktion
Anzahl von Schritten	1
Minimales Auslösedrehmoment	0,5 N.m
Maximale Betätigungsgeschwindigkeit	1 m/s
Betriebsrate	<= 60 cyc/mn
Mechanische Lebensdauer	400000 Zyklen
Schaltvorgänge pro Jahr	<= 3600
Breite	40 mm
Höhe	288 mm
Tiefe	59 mm
Produktgewicht	0,23 kg

### Umgebung

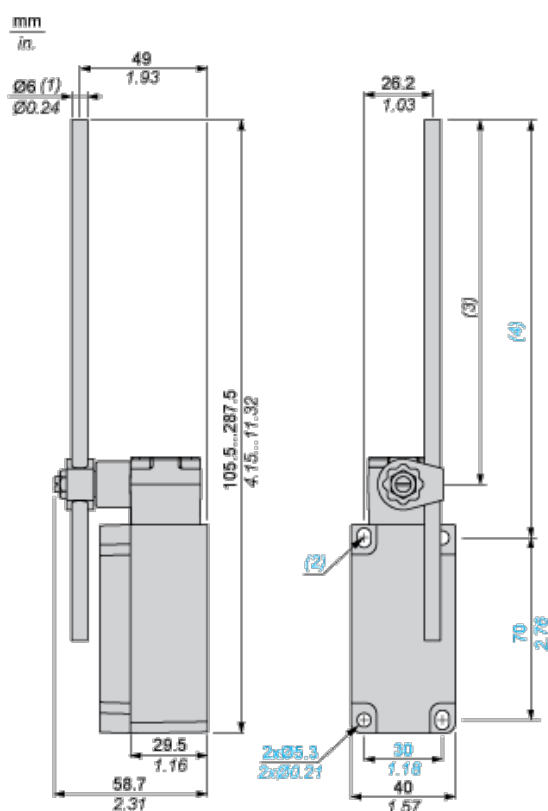
elektromagnetische Verträglichkeit	Störfestigkeit für Industrieumgebungen Abgestrahlte Emission Suszeptibilität gegen elektromagnetische Felder : 3 V/m, 80...2700 MHz, Abstand = 20 m Suszeptibilität gegen elektromagnetische Felder : 10 V/m, 80...2000 MHz Elektrische Entladungsfestigkeitsprüfung : 6 kV, bei Kontakt (bei Metallteilen) Elektrische Entladungsfestigkeitsprüfung : 8 kV, in Umgebungsluft (in isolierteilen Bereichen)
Stoßfestigkeit	50 gn (Dauer = 11 ms) entspricht IEC 60068-2-27
Vibrationsfestigkeit	+/- 10 mm (Funkfrequenz: 2...11 Hz) entspricht IEC 60068-2-6 25 gn (Funkfrequenz: 10...500 Hz) entspricht IEC 60068-2-6

Schutzart (IP)	IP66 entspricht IEC 60529 IP67 entspricht IEC 60529
IK-Schutzart	IK05 entspricht EN 50102
Umgebungstemperatur bei Betrieb	-25-55 °C
Umgebungstemperatur bei Lagerung	-40-70 °C
Richtlinien	2004/108/EG - elektromagnetische Verträglichkeit 1999/5/EC - Richtlinie R&TTE
Normen	EN/IEC 60947-1 EN/IEC 60947-5-1
Funkvereinbarung	IC RSS IC RSS FCC RCM

## Nachhaltigkeit

Grad der Umweltverträglichkeit	Kein Green-Premium-Produkt
ROHS	Konform - seit 1545 - Schneider-Electric-Konformitätserklärung
REACH	Produkt beinhaltet besorgniserregende Stoffe (SVHC) nicht über dem Schwellwert

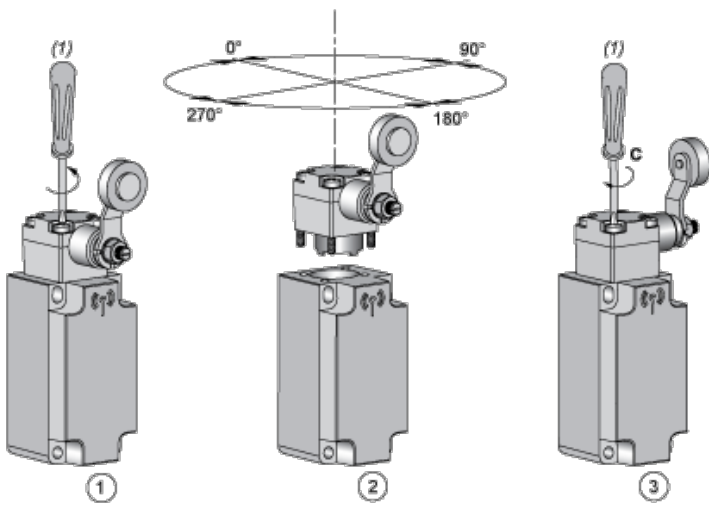
## Dimensions



- (1) Rod length : 200 mm / 7.87 in.
- (2) 2 elongated holes 5.3 x 7.3 mm / 0.21 x 0.29 in.
- (3) 190 mm / 7.48 in. maximum
- (4) 213.5 mm / 8.41 in. maximum

## Mounting

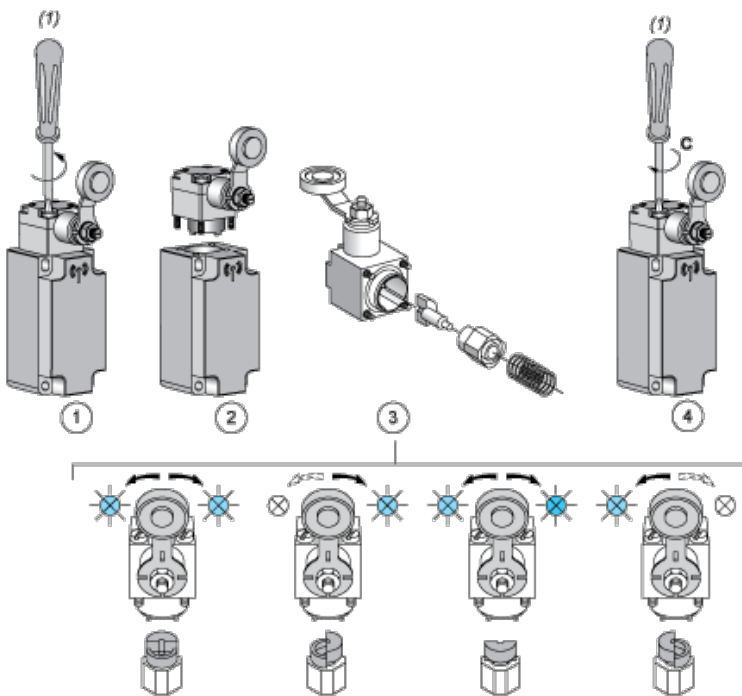
### Head Orientation



- (1) PZ1, pozidriv screwdriver, size 1  
 C : 1 Nm (± 20 %) / 8.85 lb-in (± 20 %)

## Mounting

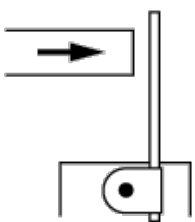
### Actuator Direction Setting



- (1) PZ1, pozidriv screwdriver, size 1  
 C : 1 Nm (± 20 %) / 8.85 lb-in (± 20 %)

## Mounting

### Characteristics of Actuation



## Technical Description

### Functionnal Diagram, Travel Distance



- (1) Reset
- (2) Set