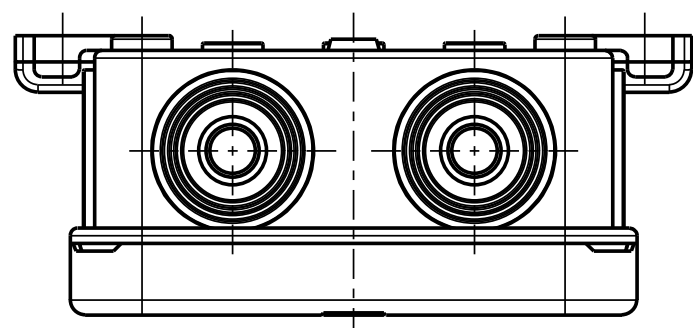
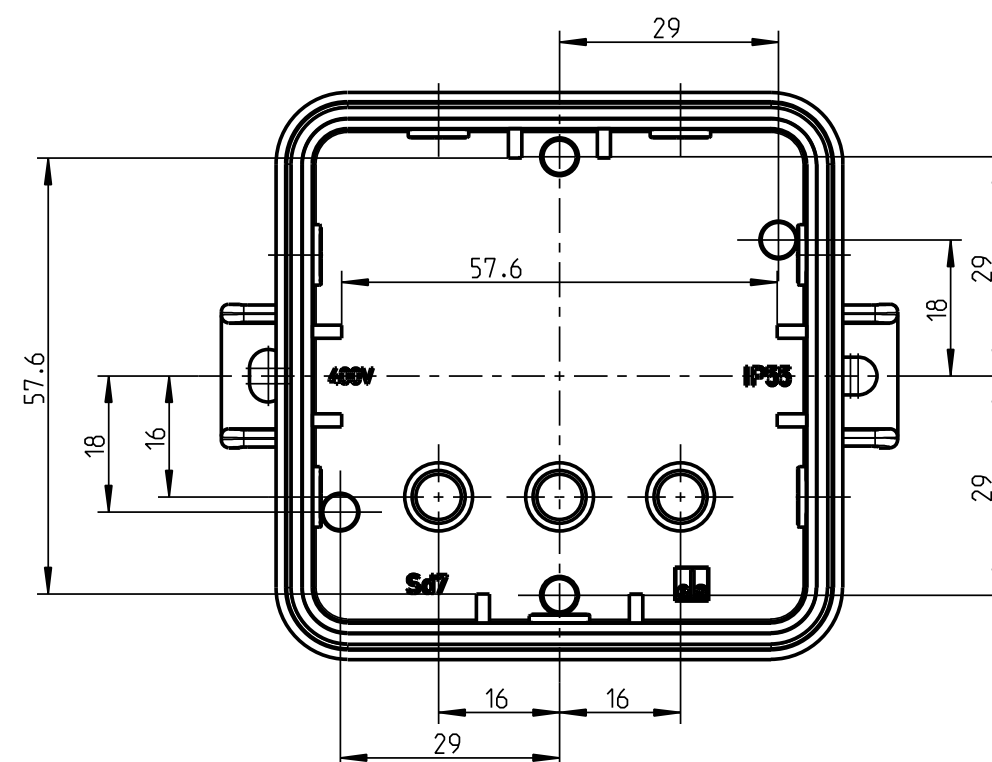
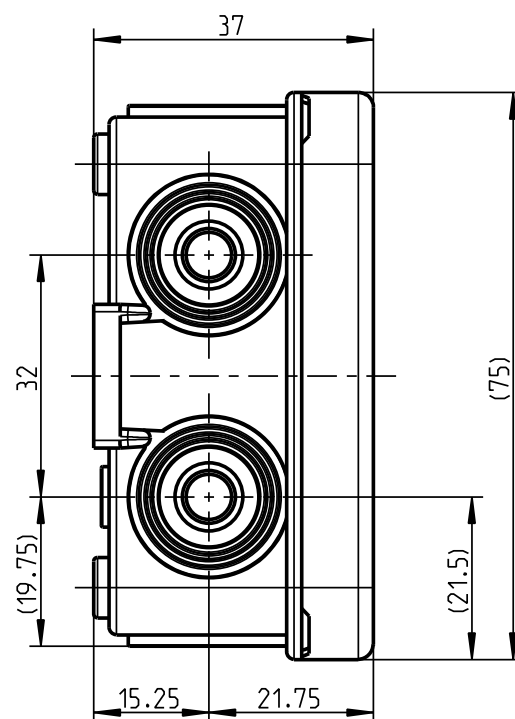
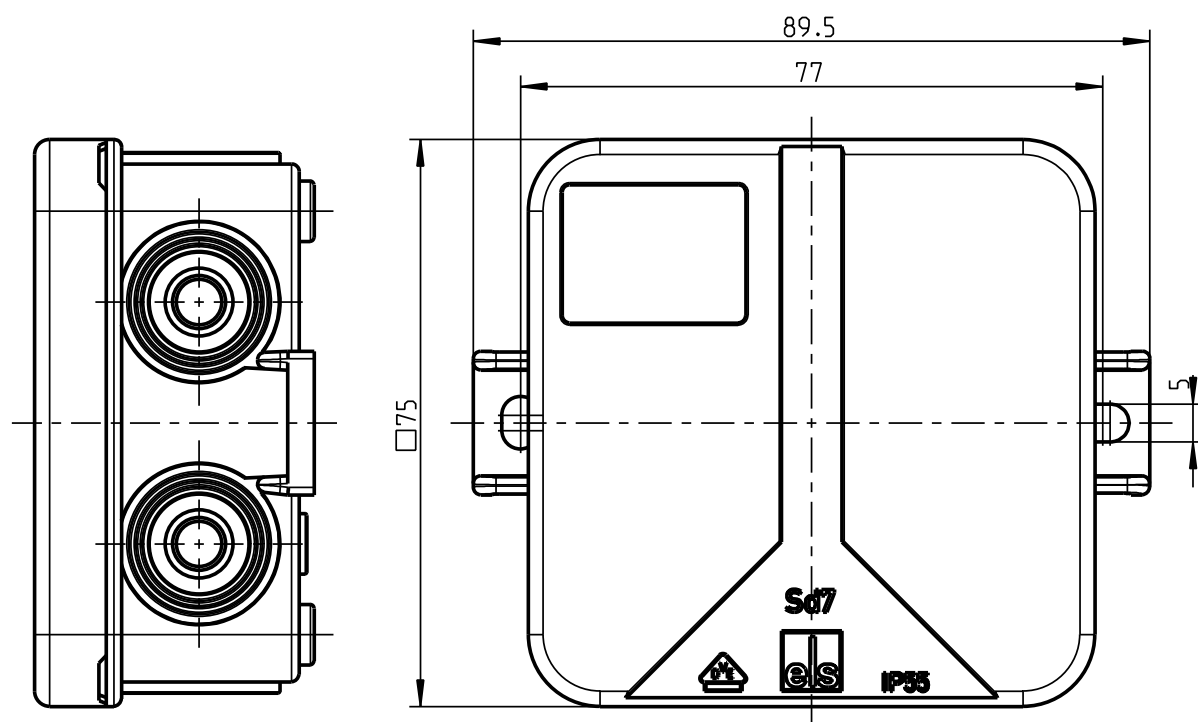


Ansicht ohne Deckel



Schutzvermerk nach DIN 34 beachten!	(Verwendungsbereich)		(Zul. Abw.)	(Oberflaeche)	Masstab 1:1	(Volumen in cm ³)
	Weitergabe sowie Vervielfaeltigung dieser Unterlage, Verwertung und Mitteilung ihres Inhalts nicht gestattet, soweit nicht ausdruercklich zugestanden. Zuwiderhandlungen verpflichten zu Schadenersatz. Alle Rechte fuer den Fall der Patenterteilung oder Gebrauchsmuster-eintragung vorbehalten.		Datum	Name	(Benennung)	
			Bearb. 10.08.09	MW n	Massblatt	
			Gepr.		Sd 7-Delta	
			Vers.		(Zeichnungsnummer)	
			Status		M-332-907-01	
			spelsberg		Blatt 1	
					Bl.	
Zust.	Aenderung	Datum	Name	(Urspr.)	(Ersatz fuer:) Zeichng.v.25.01.2002 (ME10)	