

PC BASIC sl, 4 – 28 W

PC BASIC



Produktbeschreibung

- _ CELMA-Energieeffizienzklasse A2
- _ Nominale Lebensdauer bis zu 50.000 h (bei t_a 50 °C und einer Fehlerrate von $\leq 0,2$ % pro 1.000 h)
- _ Großer Temperaturbereich (Werte siehe Tabelle)
- _ Automatischer Neustart nach Lampenwechsel
- _ Sicherheitsabschaltung defekter Lampen und am Lampenlebensdauerende
- _ Temperaturschutz gemäß EN 61347-2-3 C5e

Website

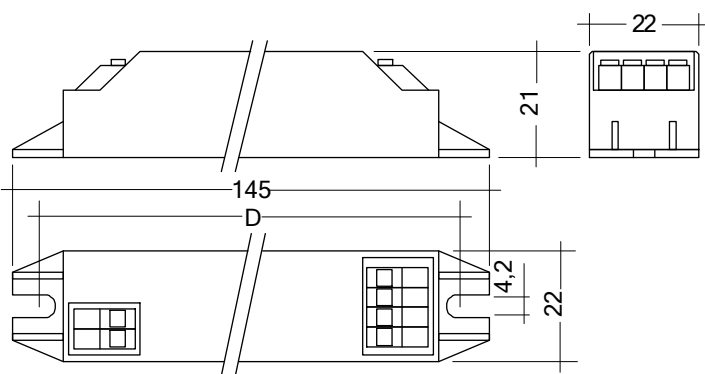
<http://www.tridonic.com/22176002>



PC BASIC sl, 4 – 28 W

PC BASIC

Das vollständige Datenblatt zu diesem Produkt finden Sie im Download Bereich.



Bestelldaten

Typ	Artikelnummer	Verpackung Karton	Verpackung Kleinmengen	Verpackung Großmengen	Gewicht pro Stk.
Für Leuchten mit 1 Lampe					
PC 1x26 W BASIC sl	22176002	25 Stk.	1.150 Stk.	8.050 Stk.	0,054 kg

Technische Daten

Wechselspannungsbereich	198 – 264 V
Gleichspannungsbereich	176 – 264 V (Lampenstart ≥ 198 V DC)
Überspannungsfestigkeit	270 V AC, 360 h
Definierter Lampenwarmstart	≤ 2 s
Betriebsfrequenz	≥ 40 kHz
Schutzart	IP20

Prüfzeichen



Normen

EN 55015, EN 61000-3-2, EN 61347-2-3, EN 61347-2-4, EN 61547

Spezifische technische Daten

Lampenwertage	Lampentyp	Typ	Artikelnummer	Abmessungen L x B x H	Lochabstand D	Lampenleistung	Gesamtleistung	EEI	Strom bei 50 Hz		λ bei 50 Hz		tc Punkt max.	Umgebungstemperatur ta	
									220 V	240 V	220 V	240 V			
Für Leuchten mit 1 Lampe															
1 x 28 W	TC-DD	PC 1x26 W BASIC sl	22176002	145 x 22 x 21 mm	136 mm	21,5 W	25,0 W	A2	0,180 A	0,170 A	0,62C	0,61C	90 °C	-25 ... +50 °C	
1 x 26 W	TC-DEL	PC 1x26 W BASIC sl	22176002	145 x 22 x 21 mm	136 mm	20,5 W	24,0 W	A2	0,180 A	0,170 A	0,62C	0,61C	90 °C	-25 ... +60 °C	
1 x 26 W	TC-TEL	PC 1x26 W BASIC sl	22176002	145 x 22 x 21 mm	136 mm	21,0 W	24,5 W	A2	0,180 A	0,170 A	0,62C	0,61C	90 °C	-25 ... +60 °C	

① Art. Nr. 22176002, Lampentyp TC-DD: Für geschlossene Leuchten, um die Forderung Gesamtleistung ≤ 25 W nach EN 61000-3-2 zu erfüllen. Nur für AC-Betrieb.