

**Industrial Ethernet  
IE-M12-ADAP A**

**Weidmüller Interface GmbH & Co. KG**  
Klingenbergstraße 26  
D-32758 Detmold  
Germany  
Fon: +49 5231 14-0  
Fax: +49 5231 14-292083  
www.weidmueller.com



Wanddurchführung M12 in IP67

**Allgemeine Bestelldaten**

Typ	IE-M12-ADAP A
Best.-Nr.	<a href="#">8901630000</a>
Ausführung	Adapter, gewinkelt, RJ45 90°, M12, Cat.5 (ISO/IEC 11801), IP67
GTIN (EAN)	4032248653584
VPE	1 Stück

Erstellungs-Datum 16. November 2020 10:41:07 MEZ

Katalogstand 06.11.2020 / Technische Änderungen vorbehalten

## Industrial Ethernet IE-M12-ADAP A

**Weidmüller Interface GmbH & Co. KG**  
 Klingenbergstraße 26  
 D-32758 Detmold  
 Germany  
 Fon: +49 5231 14-0  
 Fax: +49 5231 14-292083  
 www.weidmueller.com

## Technische Daten

### Abmessungen und Gewichte

Nettogewicht 36 g

### Temperaturen

Betriebstemperatur, max.	80 °C	Betriebstemperatur, min.	-25 °C
Lagertemperatur, max.	80 °C	Lagertemperatur, min.	-40 °C
Betriebstemperatur	-25 °C...80 °C	Lagertemperatur	-40 °C...80 °C

### Umweltanforderungen

REACH SVHC Lead 7439-92-1

### Allgemeine Daten

Anschluss 1	RJ45 90°	Anschluss 2	M12
Artikelbeschreibung	Adapter, gewinkelt	Aufbau	M12-Buchse auf RJ45-Buchse
Gehäusebasismaterial	PA 66	Kategorie	Cat.5 (ISO/IEC 11801)
Anschlussgewinde	M12	Kontaktfläche	vergoldet
Schirmung	Ja	Schutzart	IP67

### Allgemeine Standards

Steckverbinder Norm	IEC 60603-7-5, IEC 61076-2-101	Zertifikat-Nr. (cULus)	E471884
---------------------	--------------------------------	------------------------	---------

### Elektrische Eigenschaften

Kontaktwiderstand	≤ 10 mΩ	Strombelastbarkeit bei 50 °C	1 A
-------------------	---------	------------------------------	-----

### Klassifikationen

ETIM 6.0	EC000313	ETIM 7.0	EC000313
eClass 9.0	27-44-03-20	eClass 9.1	19-17-01-25
eClass 10.0	27-44-03-20	UNSPSC	30-21-18-14

### Zulassungen

Zulassungen



ROHS Konform

### Downloads

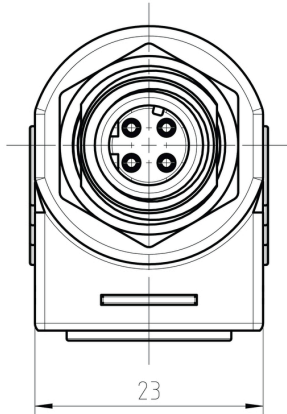
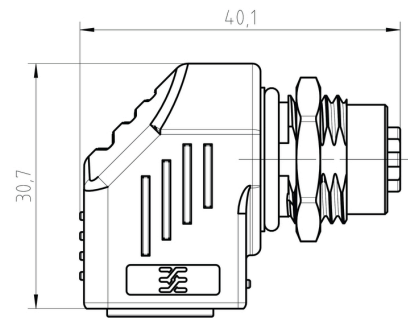
Zulassung / Zertifikat / Konformitätsdokument	<a href="#">GOST Approval</a> <a href="#">PROFINET Manufacturer's Declaration</a>
Broschüre/Katalog	<a href="#">CAT 9 IETH 18/19 EN</a> <a href="#">FL FIELDWIRING EN</a> <a href="#">PI PROFINET CABLING EN</a>
Engineering-Daten	<a href="#">STEP</a>
Anwenderdokumentation	<a href="#">MAN IE GUIDE DE</a> <a href="#">MAN IE GUIDE EN</a>

Erstellungs-Datum 16. November 2020 10:41:07 MEZ

Katalogstand 06.11.2020 / Technische Änderungen vorbehalten

**Industrial Ethernet  
IE-M12-ADAP A**

**Weidmüller Interface GmbH & Co. KG**  
Klingenbergstraße 26  
D-32758 Detmold  
Germany  
Fon: +49 5231 14-0  
Fax: +49 5231 14-292083  
www.weidmueller.com

**Zeichnungen****Maßzeichnung****Maßzeichnung****Montageausschnitt**