

Knebelschalter, beleuchtbar, 22 mm, rund, Kunststoff mit Metallfrontring, weiß, Knebel, kurz, 3 Schaltstellungen I-O<II, links verrastend, rechts tastend, Schaltwinkel 2x45°, 10:30h/12h/13:30h



| | |
|-------------------------|---|
| Produkt-Markename | SIRIUS ACT |
| Produkt-Bezeichnung | Knebelschalter |
| Ausführung des Produkts | Betätigungs-/Meldeelement |
| Produkttyp-Bezeichnung | 3SU1 |
| Produktlinie | Kunststoff mit Metallfrontring, matt, 22 mm |

Gehäuse

| | |
|---------------------------|---|
| Anzahl der Befehlsstellen | 1 |
|---------------------------|---|

Betätigungselement

| | |
|---|---|
| Ausführung des Betätigungselements | Knebel, kurz |
| Funktionsweise des Betätigungselements | verrastend/tastend, 2x45° (10:30h/12h/13:30h), Rückzug von rechts, links verrastend |
| Produkterweiterung optional Leuchtmittel | Ja |
| Farbe des Betätigungselements | weiß |
| Material des Betätigungselements | Kunststoff |
| Form des Betätigungselements | Knebel |
| Außendurchmesser des Betätigungselements | 32,3 mm |
| Anzahl der Schaltstellungen | 3 |
| Schaltwinkel | 45° |
| <ul style="list-style-type: none"> nach rechts | 45° |

- nach links

45°

Frontring

| | |
|------------------------------|-------------|
| Produktbestandteil Frontring | Ja |
| Ausführung des Frontrings | standard |
| Material des Frontrings | Metall matt |
| Farbe des Frontrings | sandgrau |

Allgemeine technische Daten

| | |
|---|--|
| Schutzart IP | IP66, IP67, IP69(IP69K) |
| Schutzart NEMA | 1, 2, 3, 3R, 4, 4X, 12, 13 |
| Schockfestigkeit <ul style="list-style-type: none"> • gemäß IEC 60068-2-27 • für Bahnanwendungen gemäß DIN EN 61373 | Sinushalbwellen 50g / 11 ms Kategorie 1, Klasse B |
| Schwingfestigkeit <ul style="list-style-type: none"> • gemäß IEC 60068-2-6 • für Bahnanwendungen gemäß DIN EN 61373 | 10 ... 500 Hz: 5g Kategorie 1, Klasse B |
| Schalzhäufigkeit maximal | 1 800 1/h |
| mechanische Lebensdauer (Schaltspiele) <ul style="list-style-type: none"> • typisch | 1 000 000 |
| Referenzkennzeichen gemäß IEC 81346-2:2009 | S |
| Referenzkennzeichen gemäß DIN EN 61346-2 | S |

Sicherheitsrelevante Kenngrößen

| | |
|---|--------------|
| B10-Wert <ul style="list-style-type: none"> • bei hoher Anforderungsrate gemäß SN 31920 | 300 000 |
| Anteil gefahrbringender Ausfälle <ul style="list-style-type: none"> • bei niedriger Anforderungsrate gemäß SN 31920 • bei hoher Anforderungsrate gemäß SN 31920 | 20 % 20 % |
| Ausfallrate [FIT] <ul style="list-style-type: none"> • bei niedriger Anforderungsrate gemäß SN 31920 | 100 FIT |
| T1-Wert für Proof-Test Intervall oder Gebrauchsdauer gemäß IEC 61508 | 20 y |

Umgebungsbedingungen

| | |
|---|--|
| Umgebungstemperatur <ul style="list-style-type: none"> • während Betrieb • während Lagerung | -25 ... +70 °C -40 ... +80 °C |
| Umweltkategorie während Betrieb gemäß IEC 60721 | 3M6, 3S2, 3B2, 3C3, 3K6 (bei relativer Luftfeuchtigkeit von 10 ... 95 %) |

Einbau/ Befestigung/ Abmessungen

| | |
|--------|---------|
| Höhe | 32,3 mm |
| Breite | 32,3 mm |

| | |
|--|---------|
| Form der Einbauöffnung | rund |
| Einbaudurchmesser | 22,3 mm |
| positive Toleranz des Einbaudurchmessers | 0,4 mm |
| Einbauhöhe | 28,8 mm |
| Einbaubreite | 32,3 mm |
| Einbautiefe | 25,4 mm |

Approbationen/ Zertifikate

| | | |
|-----------------------------|-----------------------|---------------------|
| allgemeine Produktzulassung | Konformitätserklärung | Prüfbescheinigungen |
|-----------------------------|-----------------------|---------------------|



CSA



UL



EG-Konf.

[Sonstige](#)

[spezielle Prüfbescheinigungen](#)

| | |
|---------------------|--------------------|
| Prüfbescheinigungen | Marine / Schiffbau |
|---------------------|--------------------|

[Typprüfbescheinigung/Werkszeugnis](#)



ABS



LRS



PRS



RINA



RMRS

Sonstige

[Bestätigungen](#)

Weitere Informationen

Information- and Downloadcenter (Kataloge, Broschüren,...)

<https://www.siemens.de/ic10>

Industry Mall (Online-Bestellsystem)

<https://mall.industry.siemens.com/mall/de/de/Catalog/product?mlfb=3SU1032-2BN60-0AA0>

CAX-Online-Generator

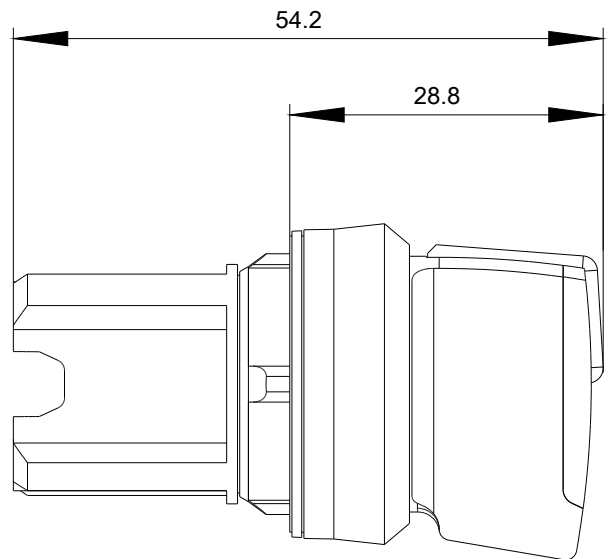
<http://support.automation.siemens.com/WW/CAXorder/default.aspx?lang=de&mlfb=3SU1032-2BN60-0AA0>

Service&Support (Handbücher, Betriebsanleitungen, Zertifikate, Kennlinien, FAQs,...)

<https://support.industry.siemens.com/cs/ww/de/ps/3SU1032-2BN60-0AA0>

Bilddatenbank (Produktfotos, 2D-Maßzeichnungen, 3D-Modelle, Geräteschaltpläne, EPLAN Makros, ...)

http://www.automation.siemens.com/bilddb/cax_de.aspx?mlfb=3SU1032-2BN60-0AA0&lang=de



letzte Änderung:

13.07.2020