

Gehäuse - HC-STA-B16-BWD-ELC-AL - 1411327

Bitte beachten Sie, dass die hier angegebenen Daten dem Online-Katalog entnommen sind. Die vollständigen Informationen und Daten entnehmen Sie bitte der Anwenderdokumentation. Es gelten die Allgemeinen Nutzungsbedingungen für Internet-Downloads.
(<http://phoenixcontact.de/download>)




HEAVYCON Anbaugehäuse B16, mit Querbügel, mit Flachdichtung, seewasserbeständiges Aluminium, leitfähige Profildichtung

Ihre Vorteile

- gute Schirmwirkung bei elektromagnetischen Störungen



Kaufmännische Daten

Verpackungseinheit	1 STK
GTIN	 4 046356 927475
GTIN	4046356927475
Gewicht pro Stück (exklusive Verpackung)	117,100 g
Zolltarifnummer	85389099
Herkunftsland	China
Verkaufsschlüssel	BF7APB

Technische Daten

Maße

Höhe	30,5 mm
Breite	53 mm
Länge	114 mm
Länge Montageausschnitt	86 mm
Breite Montageausschnitt	35 mm

Umgebungsbedingungen

Schutzart (IP)	IP66
	IP67
Schutzart (NEMA)	4 (UL 50e)
	4X (UL 50e)
	12 (UL 50e)

Gehäuse - HC-STA-B16-BWD-ELC-AL - 1411327

Technische Daten

Umgebungsbedingungen

Umgebungstemperatur (Betrieb)	-40 °C ... 125 °C
-------------------------------	-------------------

Allgemein

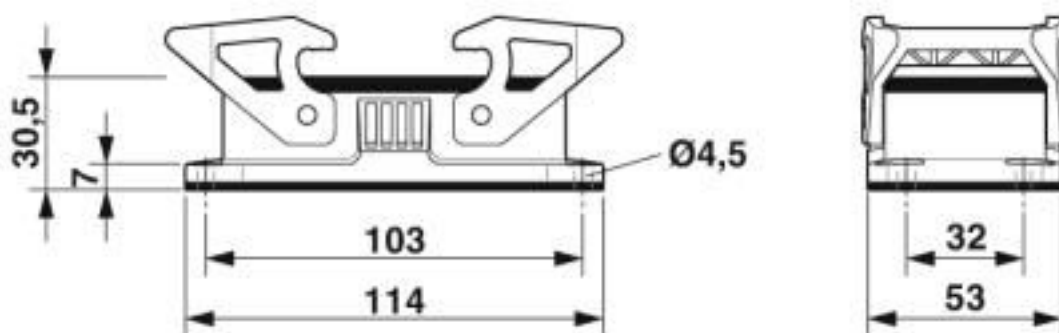
Hinweis	für Kontakteinsätze HC-B16, BB32, D40, DD72, HS6, M, K
Baugröße	B16
Gehäuseart	Anbaugehäuse
Farbe	grualuminium
Verriegelungsart	mit Querbügel
Anzugsdrehmoment	1,5 Nm ... 2 Nm (Befestigungsschraube)
Verschraubung	ohne
Material Gehäuse	Aluminiumdruckguss, seewasserbeständig
Material Gehäuseoberfläche	unbeschichtet
Material Dichtung	NBR, leitfähig
Material Verriegelung	Polyamid
Brennbarkeitsklasse nach UL 94	V0 (Verriegelung)

Environmental Product Compliance

China RoHS	Zeitraum für bestimmungsgemäße Verwendung: unbegrenzt = EFUP-e
	Keine Gefahrstoffe über den Grenzwerten

Zeichnungen

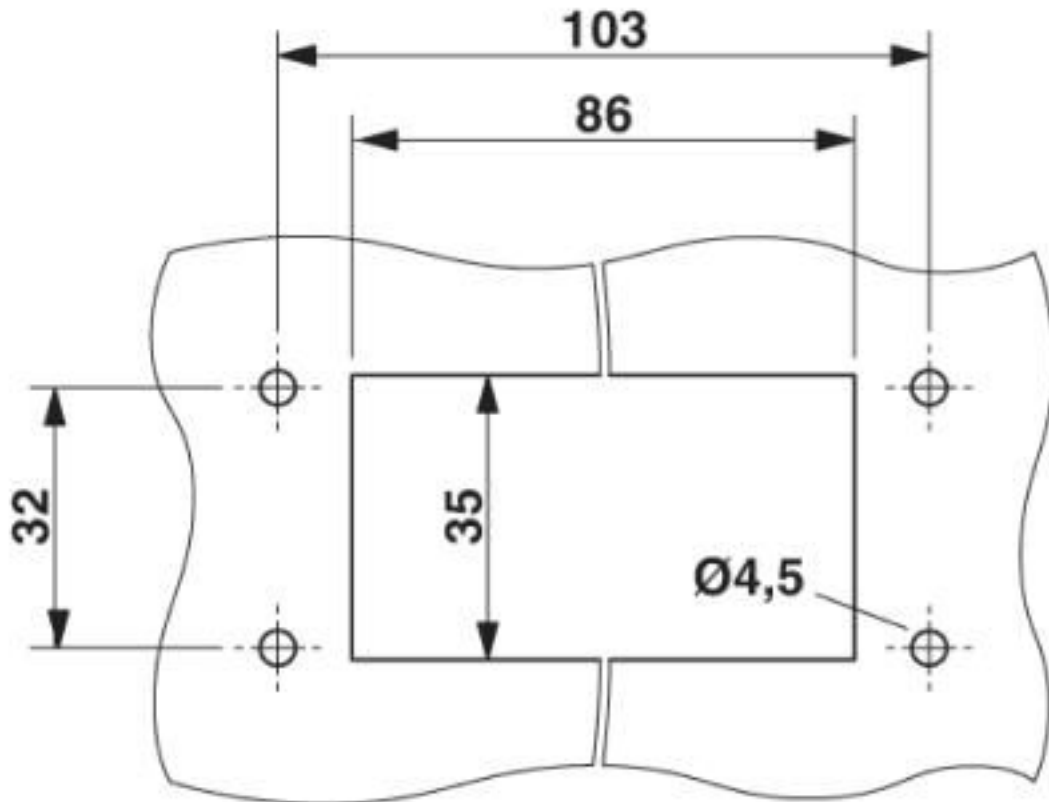
Maßzeichnung



Maßzeichnung

Gehäuse - HC-STA-B16-BWD-ELC-AL - 1411327

Maßzeichnung



Montageausschnitt

Klassifikationen

eCl@ss

eCl@ss 10.0.1	27440202
eCl@ss 5.1	27261200
eCl@ss 6.0	27261200
eCl@ss 7.0	27440202
eCl@ss 8.0	27440202
eCl@ss 9.0	27440202

ETIM

ETIM 4.0	EC000437
ETIM 5.0	EC000437
ETIM 6.0	EC000437
ETIM 7.0	EC000437

UNSPSC

UNSPSC 13.2	31261501
-------------	----------

Gehäuse - HC-STA-B16-BWD-ELC-AL - 1411327

Klassifikationen

UNSPSC

UNSPSC 18.0	31261501
UNSPSC 19.0	31261501
UNSPSC 20.0	31261501
UNSPSC 21.0	31261501

Approbationen

Approbationen

Approbationen

UL Recognized / cUL Recognized / EAC / DNV GL / cULus Recognized

Ex Approbationen

Approbationsdetails

UL Recognized		http://database.ul.com/cgi-bin/XYV/template/LISEXT/1FRAME/index.htm	E255026
---------------	--	---	---------

cUL Recognized		http://database.ul.com/cgi-bin/XYV/template/LISEXT/1FRAME/index.htm	E255026
----------------	--	---	---------

EAC			RU C- DE.AI30.B.01102
-----	--	--	--------------------------

DNV GL		https://approvalfinder.dnvgl.com/	TAE000037S
--------	--	---	------------

cULus Recognized			
------------------	--	--	--