

KONTAKTMODUL MIT 1 SCHALTGLIED, 1S,  
SCHRAUBANSCHLUSS, FUER FRONTPLATTENBEFESTIGUNG



Abbildung ähnlich

Produkt-Markename	SIRIUS ACT
Produkt-Bezeichnung	Befehls- und Meldegeräte
Ausführung des Produkts	Kontaktmodul

Schaltelement/ Lampenfassung:

<b>Eignung zur Integration</b>	
• Druck-Wahltaster	Ja
• Frontelement	Ja
• Hängetaster	Ja
• Hängeschalter	Ja

Allgemeine technische Daten:

<b>Produktfunktion</b>	
• Zwangsöffnung	Nein
<b>Isolationsspannung</b>	
• Bemessungswert	500 V
<b>Verschmutzungsgrad</b>	3
<b>Stoßspannungsfestigkeit Bemessungswert</b>	6 kV
<b>Schutzart IP</b>	
• des Gehäuses	IP40

<ul style="list-style-type: none"> <li>• der Anschlussklemme</li> </ul>	IP20
<b>Schockfestigkeit</b> <ul style="list-style-type: none"> <li>• gemäß IEC 60068-2-27</li> <li>• für Bahnanwendungen gemäß DIN EN 61373</li> </ul>	Sinushalbwelle 50g / 11 ms Kategorie 1, Klasse B
<b>Schwingfestigkeit</b> <ul style="list-style-type: none"> <li>• gemäß IEC 60068-2-6</li> <li>• für Bahnanwendungen gemäß DIN EN 61373</li> </ul>	10 ... 500 Hz: 5g Kategorie 1, Klasse B
<b>Schalthäufigkeit maximal</b>	3 600 1/h
<b>mechanische Lebensdauer (Schaltspiele)</b>	
<ul style="list-style-type: none"> <li>• typisch</li> </ul>	10 000 000
<b>elektrische Lebensdauer (Schaltspiele)</b>	
<ul style="list-style-type: none"> <li>• typisch</li> </ul>	10 000 000
<b>thermischer Strom</b>	10 A
<b>Betriebsmittelkennzeichen</b>	
<ul style="list-style-type: none"> <li>• gemäß DIN EN 61346-2</li> </ul>	S
<ul style="list-style-type: none"> <li>• gemäß DIN EN 81346-2</li> </ul>	S
<b>Dauerstrom des Leitungsschutzschalters C-Charakteristik</b>	10 A

#### Hauptstromkreis:

<b>Betriebsspannung</b>	
<ul style="list-style-type: none"> <li>• bei AC <ul style="list-style-type: none"> <li>— bei 50 Hz Bemessungswert</li> <li>— bei 60 Hz Bemessungswert</li> </ul> </li> <li>• bei DC <ul style="list-style-type: none"> <li>— Bemessungswert</li> </ul> </li> </ul>	5 ... 500 V 5 ... 500 V 5 ... 500 V

#### Leistungselektronik:

<b>Kontaktzuverlässigkeit</b>	Eine Fehlschaltung pro 100 Mio. (17 V, 5 mA), Eine Fehlschaltung pro 10 Mio. (5 V, 1 mA)
-------------------------------	--

#### Hilfsstromkreis:

<b>Ausführung des Kontakts der Hilfskontakte</b>	Silberlegierung
<b>Anzahl der Öffner</b>	
<ul style="list-style-type: none"> <li>• für Hilfskontakte</li> <li>— nacheilend schaltend</li> </ul>	0 0
<b>Anzahl der Schließer</b>	
<ul style="list-style-type: none"> <li>• für Hilfskontakte</li> <li>— voreilend schaltend</li> </ul>	1 0
<b>Anzahl der Wechsler</b>	
<ul style="list-style-type: none"> <li>• für Hilfskontakte</li> </ul>	0
<b>Betriebsstrom bei AC-12</b>	
<ul style="list-style-type: none"> <li>• bei 24 V Bemessungswert</li> <li>• bei 48 V Bemessungswert</li> </ul>	10 A 10 A

<ul style="list-style-type: none"> <li>• bei 110 V Bemessungswert</li> </ul>	10 A
<ul style="list-style-type: none"> <li>• bei 230 V Bemessungswert</li> </ul>	8 A
<ul style="list-style-type: none"> <li>• bei 400 V Bemessungswert</li> </ul>	8 A
<b>Betriebsstrom bei AC-15</b>	
<ul style="list-style-type: none"> <li>• bei 230 V Bemessungswert</li> </ul>	6 A
<ul style="list-style-type: none"> <li>• bei 400 V Bemessungswert</li> </ul>	3 A
<b>Betriebsstrom bei DC-12</b>	
<ul style="list-style-type: none"> <li>• bei 110 V Bemessungswert</li> </ul>	2,5 A
<b>Betriebsstrom bei DC-13</b>	
<ul style="list-style-type: none"> <li>• bei 24 V Bemessungswert</li> </ul>	3 A
<ul style="list-style-type: none"> <li>• bei 110 V Bemessungswert</li> </ul>	0,7 A
<ul style="list-style-type: none"> <li>• bei 400 V Bemessungswert</li> </ul>	0,1 A

#### Anschlüsse/ Klemmen:

<b>Ausführung des elektrischen Anschlusses</b>	Schraubanschluss
<b>Art der anschließbaren Leiterquerschnitte</b>	
<ul style="list-style-type: none"> <li>• eindrätig mit Aderendbearbeitung</li> </ul>	2x (0,5 ... 0,75 mm <sup>2</sup> )
<ul style="list-style-type: none"> <li>• eindrätig ohne Aderendbearbeitung</li> </ul>	2x (1,0 ... 1,5 mm <sup>2</sup> )
<ul style="list-style-type: none"> <li>• feindrätig mit Aderendbearbeitung</li> </ul>	2x (0,5 ... 1,5 mm <sup>2</sup> )
<ul style="list-style-type: none"> <li>• feindrätig ohne Aderendbearbeitung</li> </ul>	2x (1,0 ... 1,5 mm <sup>2</sup> )
<ul style="list-style-type: none"> <li>• bei AWG-Leitungen</li> </ul>	2x (18 ... 14)
<b>anschließbarer Leiterquerschnitt</b>	
<ul style="list-style-type: none"> <li>• feindrätig mit Aderendbearbeitung</li> </ul>	0,5 ... 1,5 mm <sup>2</sup>
<b>Anzugsdrehmoment</b>	
<ul style="list-style-type: none"> <li>• bei Schraubanschluss</li> </ul>	0,8 ... 0,9 N·m

#### Umgebungsbedingungen:

<b>Umgebungstemperatur</b>	
<ul style="list-style-type: none"> <li>• während Betrieb</li> </ul>	-25 ... +70 °C
<ul style="list-style-type: none"> <li>• während Lagerung</li> </ul>	-40 ... +80 °C
<b>Umweltkategorie während Betrieb gemäß IEC 60721</b>	3M6, 3S2, 3B2, 3C3, 3K6 (bei relativer Luftfeuchtigkeit von 10 ... 95%, keine Betauung im Betrieb erlaubt)

#### Einbau/ Befestigung/ Abmessungen:

<b>Befestigungsart</b>	
<ul style="list-style-type: none"> <li>• der Module und Zubehör</li> </ul>	Frontplattenbefestigung
<b>Höhe</b>	33,2 mm
<b>Breite</b>	9,8 mm
<b>Tiefe</b>	27,7 mm

#### Approbationen/Zertifikate



## Prüfbescheinigungen

## sonstiges

[Werksbescheinigungen](#)

[spezielle  
Prüfbescheinigungen](#)

[Bestätigungen](#)

## Weitere Informationen

**Information- and Downloadcenter (Kataloge, Broschüren,...)**

<http://www.siemens.de/industrial-controls/catalogs>

**Industry Mall (Online-Bestellsystem)**

<https://mall.industry.siemens.com/mall/de/de/Catalog/product?mlfb=3SU14001AA101BA0>

**CAX-Online-Generator**

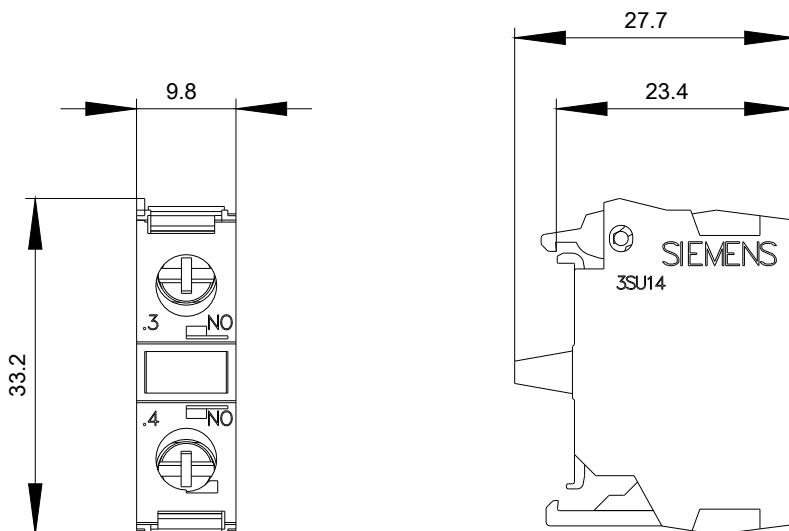
<http://support.automation.siemens.com/WW/CAXorder/default.aspx?lang=de&mlfb=3SU14001AA101BA0>

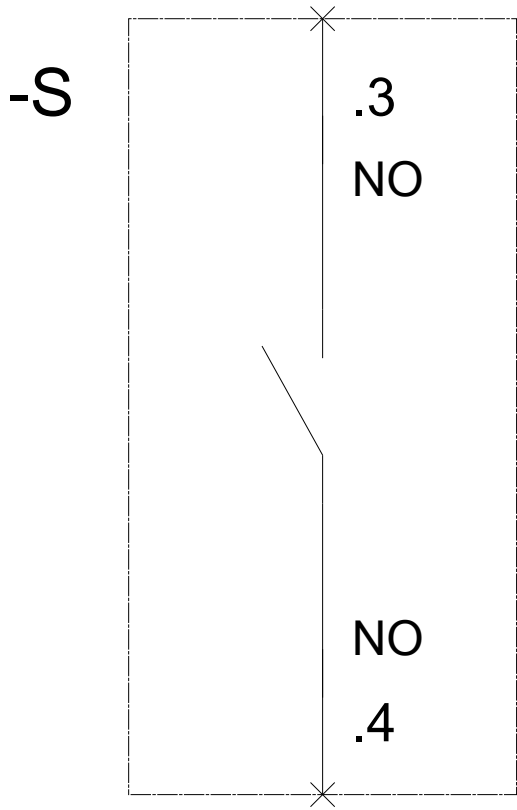
**Service&Support (Handbücher, Betriebsanleitungen, Zertifikate, Kennlinien, FAQs,...)**

<https://support.industry.siemens.com/cs/ww/de/ps/3SU14001AA101BA0>

**Bilddatenbank (Produktfotos, 2D-Maßzeichnungen, 3D-Modelle, Geräteschaltpläne, EPLAN Makros, ...)**

[http://www.automation.siemens.com/bilddb/cax\\_de.aspx?mlfb=3SU14001AA101BA0&lang=de](http://www.automation.siemens.com/bilddb/cax_de.aspx?mlfb=3SU14001AA101BA0&lang=de)





letzte Änderung:

06.06.2016