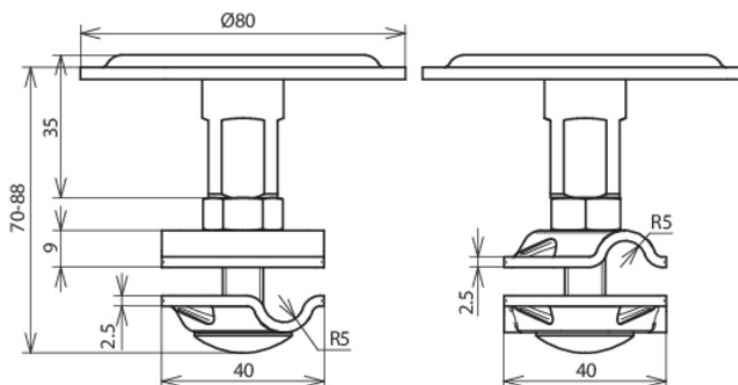




FP D80 ET70 8.10 V2A (108 009)



Abbildung unverbindlich



Typ	FP D80 ET70 8.10 V2A
Art.-Nr.	108 009
Werkstoff Klemme	NIRO
Werkstoff Pilz	NIRO
Anschluss Rd	8-10 mm
Normenbezug	DIN EN 62561-1
Einbautiefe	min. 70 mm
Nivellierbereich	18 mm
Durchmesser Ø Pilz	80 mm
Gewicht	288 g
Zolltarifnummer (Komb. Nomenklatur EU)	85389099
GTIN (EAN)	4013364133686
VPE	1 Stk.

Änderungen in Form und Technik, bei Maßen, Gewichten und Werkstoffen behalten wir uns im Sinne des Fortschrittes der Technik vor. Die Abbildungen sind unverbindlich.