

Sicherheitsschalter TP mit Zuhaltung und Zuhaltungsüberwachung



- ▶ Hilfsentriegelung an der Frontseite
- ▶ Mit Türmeldekontakt
- ▶ Vergrößerter Nachlauf horizontal



Anfahrriichtung



Horizontal und vertikal umstellbar in 90°-Schritten
Vergrößerter Nachlauf bei Anfahrriichtung horizontal.

Hilfsentriegelung

Dient zum Entsperren der Zuhaltung mit Hilfe von Werkzeug. Zur Sicherung gegen Manipulation ist die Hilfsentriegelung durch Sicherungslack versiegelt.

Magnetbetriebsspannung

- ▶ AC/DC 24 V +10%, -15%
- ▶ AC 110 V +10%, -15%
- ▶ AC 230 V +10%, -15%

Zuhaltungsarten

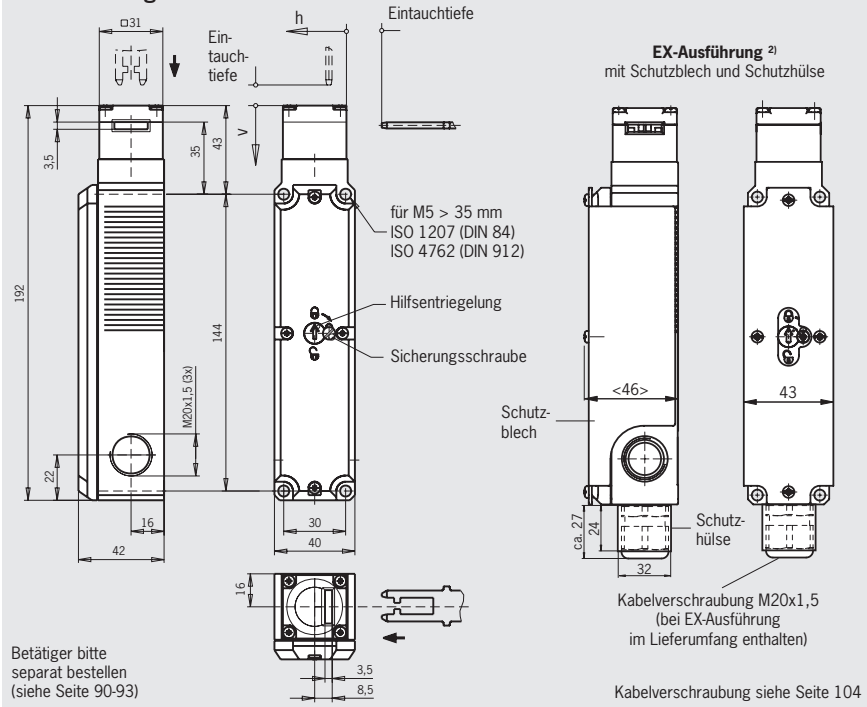
- TP3** Ruhestromprinzip, Zuhaltung durch Federkraft. Entriegelung durch Anlegen von Spannung am Zuhaltmagnet.
- TP4** Arbeitsstromprinzip, Zuhaltung durch Anlegen von Spannung am Zuhaltmagnet. Entriegelung durch Federkraft.

Schaltelemente

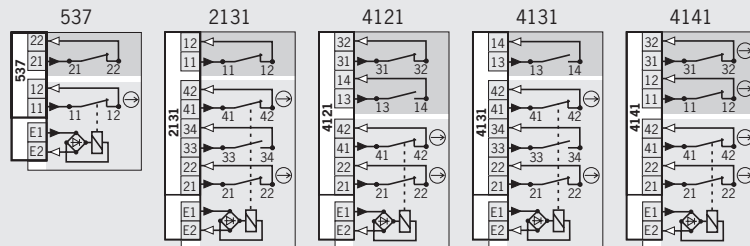
- ▶ **537** Schleichschaltglied
1 $\bar{O} \oplus + 1 \bar{O}$ (Türmeldekontakt)
- ▶ **2131** Schleichschaltglied
2 $\bar{O} \oplus + 1 S + 1 \bar{O}$ (Türmeldekontakt)
- ▶ **4121** Schleichschaltglied
2 $\bar{O} \oplus + 1 \bar{O} / 1 S$ (Türmeldekontakt)
- ▶ **4131** Schleichschaltglied
2 $\bar{O} \oplus + 1 S + 1 S$ (Türmeldekontakt)
- ▶ **4141** Schleichschaltglied
2 $\bar{O} \oplus + 2 \bar{O} \ominus$ (Türmeldekontakte)

Leitungseinführung M20 x 1.5

Maßzeichnung



Anschlusspläne Betätiger gesteckt und zugehalten



- Magnetüberwachung
- Türüberwachung

Schaltfunktionen siehe technische Daten Seite 132

Bestelltable

Baureihe	Anschluss	Zuhaltung	Schaltelement	Ausführung	Magnetbetriebsspannung		
					AC/DC 24 V	AC 110 V	AC 230 V
TP	M Leitungseinführung 3 x M20 x 1,5	3 mechanisch	537 1 $\bar{O} \oplus + 1 \bar{O}$		084336 TP3-537A024M	084337 TP3-537A110M	084338 TP3-537A230M
			2131 2 $\bar{O} \oplus + 1 S + 1 \bar{O}$		084142 TP3-2131A024M	084143 TP3-2131A110M	084144 TP3-2131A230M
			2131 2 $\bar{O} \oplus + 1 S + 1 \bar{O}$	ATEX inkl. Kabelverschraubung	093791 ²⁾ TP3-2131A024M-EX	-	-
			2131 2 $\bar{O} \oplus + 1 S + 1 \bar{O}$	C1761 Kabeldurchführung in Gehäuserückseite	084290 ³⁾ TP3-2131A024MC1761	-	-
			4121 2 $\bar{O} \oplus + 1 \bar{O} / 1 S$		084135 TP3-4121A024M	084137 TP3-4121A110M	084138 TP3-4121A230M
			4131 2 $\bar{O} \oplus + 1 S + 1 S$		084129 TP3-4131A024M	084130 TP3-4131A110M	084131 TP3-4131A230M
			4141 2 $\bar{O} \oplus + 2 \bar{O} \ominus$		084270 TP3-4141A024M	088264 TP3-4141A110M	-

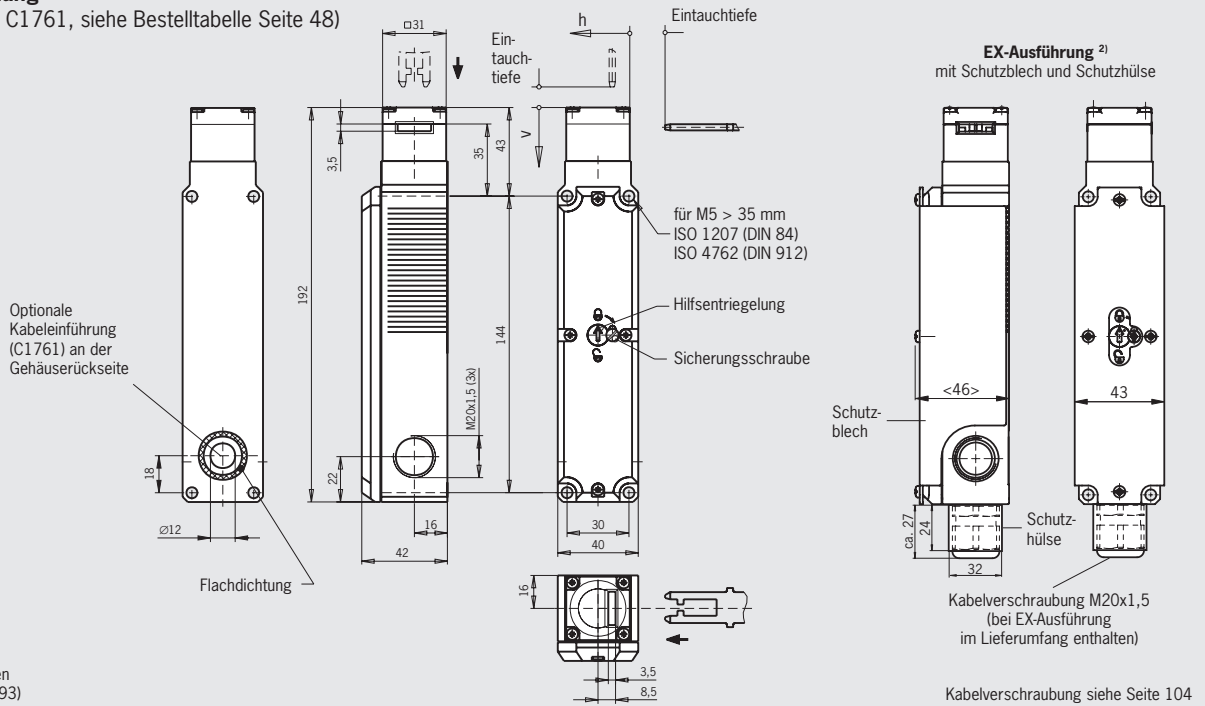
1) mit Leitungseinführung M, DC 24 V / AC 110 V 2) $\text{II 3 G Ex nC IIB T4 Gc X} / \text{II 3 D Ex tc IIIC T110°C Dc X}$ 3) keine Zulassungen



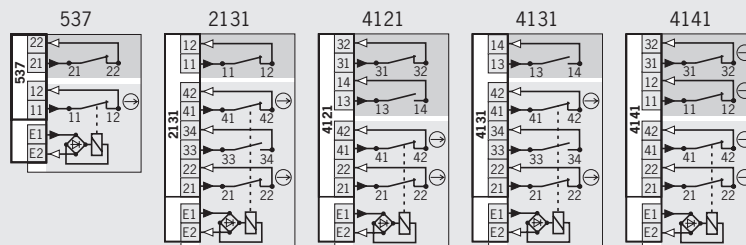
Leitungseinführung M20 x 1.5

Maßzeichnung

(Ausführung C1761, siehe Bestelltabelle Seite 48)



Anschlusspläne Betätiger gesteckt und zugehalten



- Magnetüberwachung
- Türüberwachung

Schaltfunktionen siehe technische Daten Seite 132

Bestelltabelle

Baureihe	Anschluss	Zuhaltung	Schaltelement	Ausführung	Magnetbetriebsspannung		
					AC/DC 24 V	AC 110 V	AC 230 V
TP	M Leitungseinführung 3 x M20 x 1,5	4 elektrisch	537 1 0 ⊖ + 1 0		084339 TP4-537A024M	084340 TP4-537A110M	084341 TP4-537A230M
			2131 2 0 ⊕ + 1 S + 1 0		084145 TP4-2131A024M	084147 TP4-2131A110M	084148 TP4-2131A230M
			2131 2 0 ⊕ + 1 S + 1 0	ATEX inkl. Kabelverschraubung	093793 ²⁾ TP4-2131A024M-EX	-	-
			4121 2 0 ⊕ + 1 0 / 1 S		084139 TP4-4121A024M	084140 TP4-4121A110M	084141 TP4-4121A230M
			4131 2 0 ⊕ + 1 S + 1 S		084132 TP4-4131A024M	084133 TP4-4131A110M	084134 TP4-4131A230M
			4141 2 0 ⊕ + 2 0 ⊖		084275 TP4-4141A024M	-	-

1) mit Leitungseinführung M, DC 24 V / AC 110 V 2) II 3 G Ex nC IIB T4 Gc X / II 3 D Ex tc IIIC T110°C Dc X

Sicherheitsschalter TP... mit Zuhaltung und Zuhaltungsüberwachung



Die technischen Daten von Schalter, Schaltelement und Zuhaltung gelten für alle Anschlussarten. Entsprechend der gewählten Anschlussart sind die weiteren technischen Daten angegeben.

Zuverlässigkeitswerte nach EN ISO 13849-1

Parameter	Wert	Einheit
B10d	3 x 10 ⁶ Schaltspiele	

Schalter		
Parameter	Wert	Einheit
Gehäusewerkstoff	Glasfaserverstärkter Thermoplast	
Mechanische Lebensdauer	1 x 10 ⁶ Schaltspiele	
Umgebungstemperatur	- 20 ... + 55	°C
Masse	ca. 0,5	kg
Anfahrgewindigkeit max.	20	m/min
Betätigungskraft	10	N
Auszugskraft (nicht zugehalten)	20	N
Rückhaltekraft	10	N
Zuhaltekraft max.	Anfahrrichtung	
	von oben (v) 1300 (800 für Türanforderungskontakt)	seitlich (h) 1300 (800 für Türanforderungskontakt)
		N
Zuhaltekraft F _{zn} nach Prüfgrundsatz GSET-19	Anfahrrichtung	
	von oben (v) 1000	seitlich (h) 1000
		N
Eintauchtiefe (erforderlicher Mindestweg + zulässiger Nachlauf)	Betätiger S Standard	Betätiger L für Einführtrichter
Anfahrrichtung seitlich (h)	28 + 2	28 + 7
Anfahrrichtung von oben (v)	29,5 + 1,5	⚠ nur bei TP...K... 29,5 + 7

Schaltelement				
Parameter	Wert			Einheit
Schaltprinzip	Schleichschaltglied			
Schaltelemente mit 2 Schaltgliedern	528 1 0 ⊕ + 1 S	537 1 0 ⊕ + 1 0	538 2 0 ⊕	
Schaltelemente mit Türanforderungskontakt	4120 2 0 ⊕ + 1 S			
Schaltelemente mit 4 Schaltgliedern	2131 2 0 ⊕ + 1 S + 1 0	4121 2 0 ⊕ + 1 0 + 1 S	4131 2 0 ⊕ + 2 S	4141 4 0 ⊕
Schaltstrom min. bei DC 24 V	1			mA
Schaltspannung min. bei 10 mA	12			V
Kontaktwerkstoff	Silberlegierung, hauchvergoldet			

Zuhaltung				
Parameter	Wert			Einheit
Magnetbetriebsspannung	AC/DC 24 V +10/-15%	AC 110 V +10/-15%	AC 230 V +10/-15%	
Anschluss	verpolsicher, integrierter Brückengleichrichter			
Einschaltdauer ED	100			%
Anschlussleistung	8			W

Anschluss Leitungseinführung M20 x 1,5		
Parameter	Wert	Einheit
Anschluss	Schraubanschluss	
Ausführung	M20 x 1,5	
Anschlussquerschnitt	0,34 ... 1,5	mm ²
Schutzart nach IEC 60529	IP 67	
Bemessungsisolationsspannung U _i	250	V AC/DC
Bemessungsstoßspannungsfestigkeit U _{imp}	2,5	kV
Konventioneller thermischer Strom I _{th}	4	A
Kurzschlusschutz nach IEC 60269-1 (Steuersicherung)	4	A gG
Gebrauchskategorie nach IEC 60947-5-1	AC-15	I _e 4 A U _e 230 V
	DC-13	I _e 4 A U _e 24 V

Anschluss Steckverbinder SR6



Parameter		Wert	Einheit
Anschluss		Steckverbinder	
Ausführung		6-polig + PE	
Schutzart nach IEC 60529		IP 65 ¹⁾	
Bemessungsisolationsspannung U_i		250	V AC/DC
Bemessungsstoßspannungsfestigkeit U_{imp}		2,5	kV
Konventioneller thermischer Strom I_{th}		4	A
Kurzschlusschutz nach IEC 60269-1 (Steuersicherung)		4	A gG
Gebrauchskategorie nach IEC 60947-5-1	AC-15	I_e 4 A U_e 230 V	
	DC-13	I_e 4 A U_e 24 V	

1) Im verschraubten Zustand mit dem zugehörigen Steckverbinder (siehe Seite 100)

Anschluss Steckverbinder SM8



Parameter		Wert	Einheit
Anschluss		Steckverbinder	
Ausführung		8-polig	
Schutzart nach IEC 60529		IP 65 ¹⁾	
Bemessungsisolationsspannung U_i		30	V AC/DC
Bemessungsstoßspannungsfestigkeit U_{imp}		1,5	kV
Konventioneller thermischer Strom I_{th}		1	A
Kurzschlusschutz nach IEC 60269-1 (Steuersicherung)		1	A gG
Gebrauchskategorie nach IEC 60947-5-1	AC-15	I_e 1 A U_e 24 V	
	DC-13	I_e 4 A U_e 24 V	

1) Im verschraubten Zustand mit dem zugehörigen Steckverbinder

Anschluss Steckverbinder SR11



Parameter		Wert	Einheit
Anschluss		Steckverbinder	
Ausführung		11-polig + PE	
Schutzart nach IEC 60529		IP 65 ¹⁾	
Bemessungsisolationsspannung U_i		50	V AC/DC
Bemessungsstoßspannungsfestigkeit U_{imp}		1,5	kV
Konventioneller thermischer Strom I_{th}		4	A
Kurzschlusschutz nach IEC 60269-1 (Steuersicherung)		4	A gG
Gebrauchskategorie nach IEC 60947-5-1	AC-15	I_e 4 A U_e 50 V	
	DC-13	I_e 4 A U_e 24 V	

1) Im verschraubten Zustand mit dem zugehörigen Steckverbinder (siehe Seite 100)

Anschluss Steckverbinder BHA12



Parameter		Wert	Einheit
Anschluss		Steckverbinder	
Ausführung		12-polig	
Schutzart nach IEC 60529		IP 65 ^{1) 2)}	
Bemessungsisolationsspannung U_i		50	V AC/DC
Bemessungsstoßspannungsfestigkeit U_{imp}		2,5	kV
Konventioneller thermischer Strom I_{th}		2	A
Kurzschlusschutz nach IEC 60269-1 (Steuersicherung)		2	A gG
Gebrauchskategorie nach IEC 60947-5-1	AC-15	I_e 2 A U_e 50 V	
	DC-13	I_e 2 A U_e 24 V	

1) Im verschraubten Zustand mit dem zugehörigen Steckverbinder (siehe Seite 103)

2) Ausführung TP...EXT... mit Taster/Leuchtvorsatz IP 54

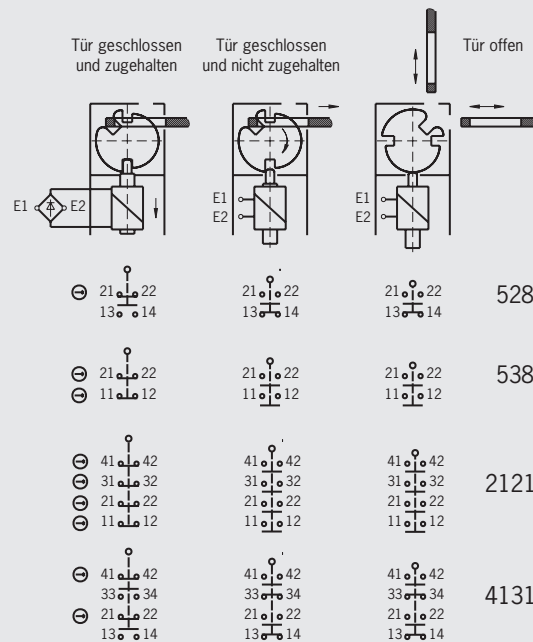
Anschluss Steckverbinder RC18



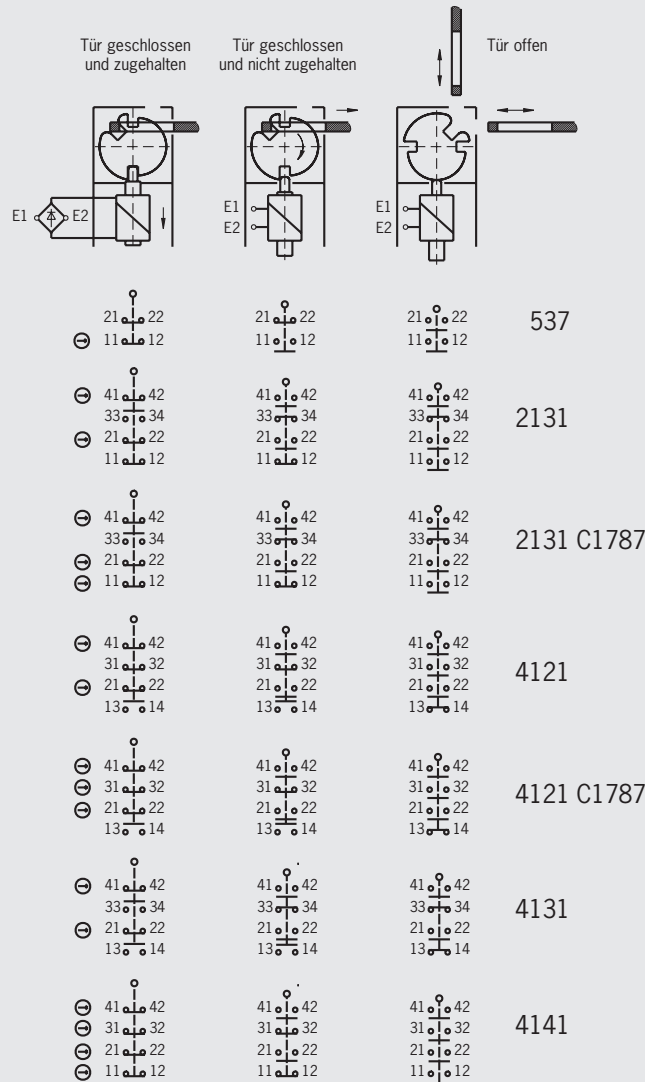
Parameter	Wert	Einheit
Anschluss	Steckverbinder	
Ausführung	18-polig + PE	
Schutzart nach IEC 60529	IP 65 ¹⁾	
Bemessungsisolationsspannung U_i	110	V AC/DC
Bemessungsstoßspannungsfestigkeit U_{imp}	2,5	kV
Konventioneller thermischer Strom I_{th}	4	A
Kurzschlusschutz nach IEC 60269-1 (Steuersicherung)	4	A gG
Gebrauchskategorie nach IEC 60947-5-1	AC-15	I_e 4 A U_e 110 V
	DC-13	I_e 4 A U_e 24 V

1) Im verschraubten Zustand mit zugehörigem Steckverbinder (siehe Seite 101 - 102)

Schaltfunktionen TP1/TP2 ohne Türmeldekontakt



Schaltfunktionen TP3/TP4 mit Türmeldekontakt



Schaltfunktionen TP5/TP6 mit Türanforderungskontakt

