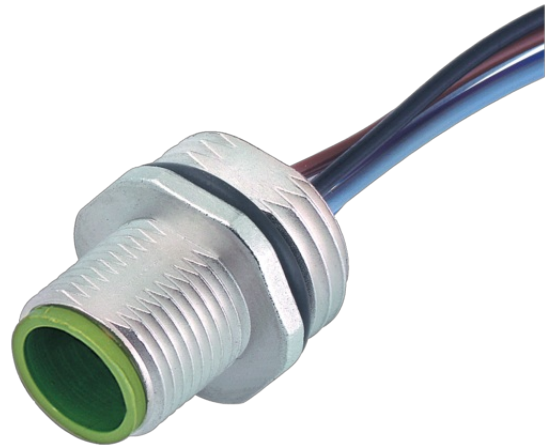


**M12 Flanschstecker A-cod. Vorderwandmontage**

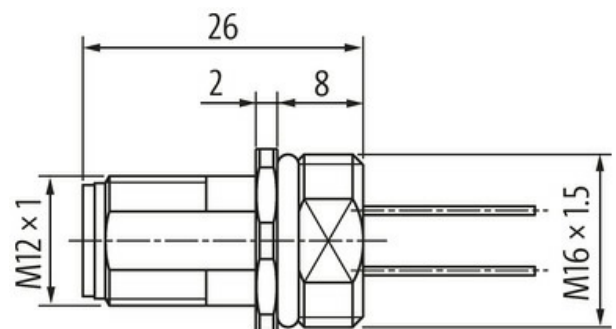
PP-Litze 5x0,34 0,5m

Flanschstecker  
M12, 5-polig  
Vorderwandmontage  
mit angeschlossener Litze

[Link zum Produkt](#)**Abbildungen**

|   |   |               |
|---|---|---------------|
| 1 | ■ | brown(+)      |
| 2 | ■ | white (N/C)   |
| 4 | ■ | black (N/O)   |
| 3 | ■ | blue (-)      |
| 5 | ■ | gn/ye (gray*) |

(\* for cable type 902 and 972)

**Male**

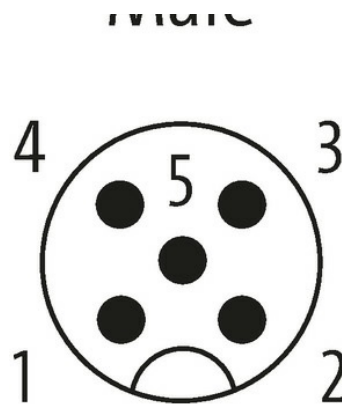


Abbildung stellvertretend

### Zulassungen



### Bustechnologien

Bustechnologien

### Bauform

Bauform 13521

### Allgemeine Daten

Verschmutzungsgrad 3  
 Temperaturbereich -25...+85 °C

### Technische Daten

|                              |   |
|------------------------------|---|
| Betriebsspannung             | max. 125 V AC/DC  |
| Bemessungsstoßspannung       | 1.5 kV  |
| Betriebsstrom je Kontakt     | max. 4 A  |
| Polzahl                      | 5   |
| Isolierstoffgruppe           | IEC 60664-1, category I   |
| Kodierung                    | M12, A-kodiert  |
| Verriegelung der Steckplätze | Schraubgewinde (M12×1 mm) empf. Anzugsdrehmoment 0.6 Nm, selbstsichernd |
| Verschraubung                | M12 (SW14)  |
| Schutzart                    | IP67 in gestecktem und verschraubtem Zustand (EN 60529)                 |
| Material (Verriegelung)      | Zink-Druckguss, matt vernickelt   |
| Belegung                     | vollbelegt  |

### Leitungen

|                            |                          |
|----------------------------|--------------------------|
| Adernzahl/-querschnitt     | 5× 0.34 mm <sup>2</sup>  |
| Aderisolation              | PUR (br, ws, bl, sw, gr) |
| Außen-Ø                    | 1.3 mm ±5%               |
| Kabelnummer                | 972                      |
| Material (Leiter)          | Cu-Litze, verzinkt       |
| AWG                        | max. 58 Ω/km (20 °C)     |
| Nennspannung               | 300 V AC                 |
| Prüfspannung               | 1500 V AC                |
| Temperaturbereich (fest)   | -40...+90 °C             |
| Temperaturbereich (bewegt) | -25...+90 °C             |
| Biegeradius (fest)         | 5× Außen-Ø               |

**Kaufmännische Daten**

|                    |               |
|--------------------|---------------|
| EAN                | 4048879294935 |
| eClass             | 27279220      |
| Ursprungsland      | DE            |
| Verpackungseinheit | 1.000         |
| Zolltarifnummer    | 85444290      |