

Datenblatt

Keystone Modulträger 3HE, 7TE 6 Port Edelstahl unbestückt

Seite 1/5

Art.-Nr.
130B20E2E-E

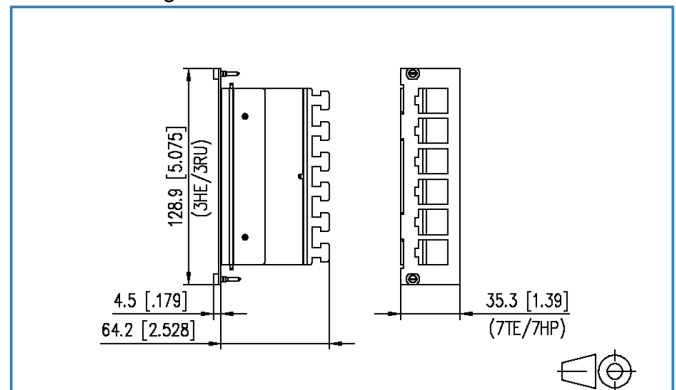
EAN 4250184149569

20.02.2018

Abbildungen



Maßzeichnung



Vergrößerte Zeichnungen am Dokumentende

Produktbeschreibung

- Edelstahl-Modulträger für 6 Einzelmodule in Keystonebauform
- Zugentlastung am Modul
- 3HE 7TE Modulträger in sehr kurzer Bauform
- zum Einbau in OpDAT REGpro, OpDAT REGpro24, OpDAT CM oder 3HE Modulträger
- zusätzliche Zugentlastung mittels Kabelbinder möglich
- Erdung über Flachstecker möglich

Datenblatt

Seite 2/5

Keystone Modulträger 3HE, 7TE 6 Port Edelstahl unbestückt

Art.-Nr.
130B20E2E-E

EAN 4250184149569

20.02.2018

Technische Daten

Allgemeine Daten

Einsatzgebiete	Office
Bauart	Patchfeld
Farbe	Edelstahl
Abmessungen	
Abmessung (L x B x H)	64,20 x 128,90 x 35,30 mm
Abmessung (L x B x H)	2,528 x 5,075 x 1,39 in.
Höheneinheit	3HE
Teilungseinheit	7TE

Anschlüsse/Schnittstellen

Portanzahl Schnittstelle 1	6
Portanzahl Schnittstelle 1 bestückt	0
Portanzahl Schnittstelle 2	6
Portanzahl Schnittstelle 2 bestückt	0
Erdungsanschluss	Flachstecker

Mechanische Eigenschaften

Einbauausschnitt	Keystone
Zugentlastung	am Modul

Werkstoffe und Werkstoffeigenschaften

Werkstoff - Modulhalter	Edelstahl
-------------------------	-----------

Umgebungsbedingungen

Temperatur (min. - max.)	
Temperatur - Lager °C	-40 - 70 °C
Temperatur - Lager °F	-40 - 158 °F
Temperatur - Betrieb °C	-40 - 70 °C
Temperatur - Betrieb °F	-40 - 158 °F

© 2018 METZ CONNECT - Technische Änderungen vorbehalten! Subject to modifications! Sous réserve de modifications techniques!



Datenblatt

Keystone Modulträger 3HE, 7TE 6 Port Edelstahl unbestückt

Seite 3/5

Art.-Nr.
130B20E2E-E

EAN 4250184149569

20.02.2018

Technische Daten

Zulassungen

RoHS konform

Klassifikationen

ETIM 5.0 EC001128

ETIM 6.0 EC001128

Verpackungsinformationen

Verpackungsart 1 Stück / Polybeutel

Verpackungseinheit - Gewicht (Gramm) 563,00 g

Verpackungseinheit - Gewicht (Pfund) 1,24 lb

Abmessung - Verpackung (B x H x T) 300,00 x 200,00 x 50,00 mm

Abmessung - Verpackung (B x H x T) 11,811 x 7,874 x 1,969 in.



Datenblatt

Keystone Modulträger 3HE, 7TE 6 Port Edelstahl unbestückt

Seite 4/5

Art.-Nr.
130B20E2E-E

EAN 4250184149569

20.02.2018

Zubehör

Art.-Nr.	Bezeichnung
1309A0-I	E-DAT modul Kupplung 8(8) 180° Cat.6
130A08-I-B1	UTP modul Cat.5e weiß
130A10-29-I-B1	UTP modul 8(8) Cat.6 schwarz
130B21-E	C6 _A modul K 180° Jack - Keystone
130A10-I-B1	UTP modul 8(8) Cat.6 weiß
130910KI	E-DAT modul Cat.6 _A K Jack - Keystone
130A11KI	UTP modul 8(8) Cat.6 _A Keystone weiß
130A11-29KI	UTP modul 8(8) Cat.6 _A Keystone schwarz
130898-0103KI	KOAX modul F-Buchse / F-Buchse, Keystone



Abbildungen

Maßzeichnung

