



CoreLine LED Einbaustrahler

RS141B LED6-32-/840 PSR PI6 WH

32 ° - 840 Neutralweiß - regelbar, siehe Spannung Steuersignal - Schnellsteckverbinder, 6-polig - Weiß

Der CoreLine LED-Einbaustrahler als Halogenersatz für dekorative Akzente im Innenraum überzeugt durch eine Energieeinsparung von bis zu 80% und eine bis zu 16x längere Lebensdauer bei einem attraktiven Preis-Leistungsverhältnis. Dies erleichtert Kunden den Einstieg in die nachhaltige LED-Technologie. Die Montage wurde mit zwei Befestigungsfedern für die mechanische Befestigung in der Decke und der Option für Durchgangsverdrahtung bei dem elektrischen Anschluss einfach gestaltet.

Produkt Daten

Allgemeine Eigenschaften		Entflammbarkeitszeichen	
Ausstrahlungswinkel der Lichtquelle	32 °	Entflammbarkeitszeichen	F [Für Montage auf normal entflammbaren Oberflächen]
Farbe der Lichtquelle	840 Neutralweiß	CE-Zeichen	ja
Lichtquelle austauschbar	Nein	ENEC-Zeichen	Nein
Anzahl Vorschaltgeräte	1 Einheit	Konstante Lichtabstrahlung	Nein
Betriebsgerät	PSR [regelbar, siehe Spannung Steuersignal]	Max Anzahl pro Sicherungsautomat	-
Betriebsgerät inklusive	Ja	RoHS-Zeichen	RoHS mark
Optiktyp	32 [Ausstrahlungswinkel 32°]	Elektrische Kenndaten	
Ausstrahlungswinkel Leuchte	32°	Eingangsspannung	220 bis 240 V
Steuerungsschnittstelle	Analog	Eingangsfrequenz	50 bis 60 Hz
Anschluss	Schnellsteckverbinder, 6-polig	Einschaltstrom	7 A
Kabel	No	Einschaltzeit	500 ms
IEC-Schutzart	Schutzklasse II	Leistungsfaktor (min.)	0.9
Glühfadentest	Temperatur: 650 °C, Dauer: 30 s		

CoreLine LED Einbaustrahler

Dimmen	
Dimmbar	Ja

Mechanische Kenndaten	
Gehäusematerial	Aluminiumdruckguss
Reflektor-Material	Polycarbonat
Optisches Material	Polycarbonat
Material optische Abdeckung/Linse	Polycarbonat
Befestigungsmaterial	Stainless steel
Veredelung optische Abdeckung/Linse	Klar
Gesamte Höhe	59.5 mm
Gesamter Durchmesser	95 mm

Zulassungen und Anwendungseigenschaften	
Schutzart (IP)	IP44 [Schutz gegen Drähte, sprühwassergeschützt]
Schlagfestigkeit (IK)	IK02 [IK02]

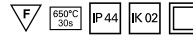
Initialkennwerte (IEC konform)	
Lichtstrom-Neuwert	650 lm
Lichtstromtoleranz	+/-10%
Initiale Leuchtenlichtausbeute	82 lm/W
Init. kor. Farbtemperatur	4000 K
Init. Farbwiedergabeindex	85
Initialer Farbraum	(0.38, 0.38) SDCM <5
Systemleistung	8 W

Toleranz Leistungsaufnahme	+/-10%
----------------------------	--------

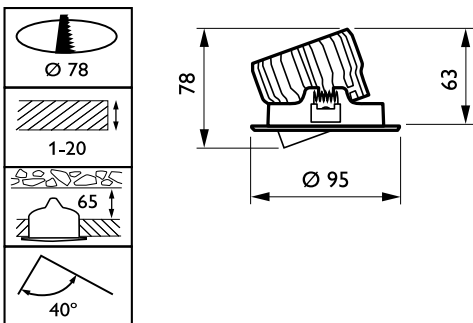
Lebensdauerkennwerte (IEC konform)	
Treiber-Ausfallrate bei 5000 Std.	1.5 %
Nutzlebensdauer L70B50	50000 h
Nutzlebensdauer L80B50	30000 h
Nutzlebensdauer L90B50	15000 h

Anwendungsparameter	
Umgebungstemperaturbereich	0 bis +35 °C
Maximaler Dimmlevel	10%
Geeignet zum häufigen An- und Ausschalten	Ja

Produktdaten	
Gesamt-Produktcode	871869938282799
Bestell-Produktname	RS141B LED6-32-/840 PSR PI6 WH
EAN/UPC - Produkt	8718699382827
Bestellcode	38282799
Anzahl pro Verpackung	1
Anzahl pro Umverpackung	18
Material-Nr. (12NC)	912401483036
Nettogewicht (Einzelteil)	0.331 kg



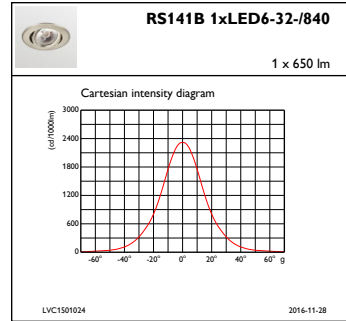
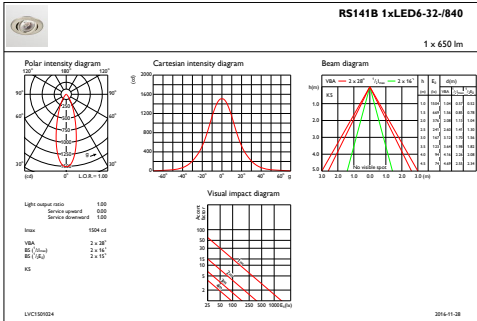
Abmessungsskizzen



CoreLine RS140B/RS141B

CoreLine LED Einbaustrahler

Photometrische Daten



IFAS1_RS141B1xLED6-32-840

IFCC1_RS141B1xLED6-32-840

