

## Klemmenadapter - HC-B 24-A-DT-PER-M - 1648500


Bitte beachten Sie, dass die hier angegebenen Daten dem Online-Katalog entnommen sind. Die vollständigen Informationen und Daten entnehmen Sie bitte der Anwenderdokumentation. Es gelten die Allgemeinen Nutzungsbedingungen für Internet-Downloads.  
(<http://phoenixcontact.de/download>)

HEAVYCON Klemmenadapter, Stifteinsatz, Serie B24, 24-polig, für die rechte Schaltschrankseite, Push-in-Anschluss



COMPLIANT

### Kaufmännische Daten

Verpackungseinheit	5 STK
GTIN	 4 046356 092227
GTIN	4046356092227
Gewicht pro Stück (exklusive Verpackung)	169,560 g
Zolltarifnummer	85366990
Herkunftsland	China
Verkaufsschlüssel	BF7ADC

### Technische Daten

#### Maße

Bohrlochabstand horizontal	104 mm
Höhe	70,5 mm

#### Umgebungsbedingungen

Schutzart (IP)	IP20
Umgebungstemperatur (Betrieb)	-40 °C ... 125 °C

#### Elektrische Kennwerte

Polzahl	24
Bemessungsspannung (III/3)	500 V
Bemessungsstoßspannung	6 kV
Bemessungsstrom	16 A

#### Mechanische Kennwerte

Bauform	B24
---------	-----

# Klemmenadapter - HC-B 24-A-DT-PER-M - 1648500

## Technische Daten

### Mechanische Kennwerte

Anschluss technik	Push-in-Anschluss
Abisolierlänge der Einzelader	10 mm (13 mm bei Aderendhülsen-Einsatz)
Anschlussquerschnitt	0,5 mm <sup>2</sup> ... 2,5 mm <sup>2</sup>
Anschlussquerschnitt AWG	22 ... 12

### Allgemein

Hinweis	Für HEAVYCON-ADVANCE-Anbauflansche und HEAVYCON-Anbaugeschäfte der Bauform B24
	Steckverbinder dürfen nur last-/spannungslos betätigt werden
Material Kontakt	Kupferlegierung
Material Kontaktoberfläche	Ag
Material Kontaktträger	PA
Normen/Bestimmungen	PA: Brandschutz in Schienenfahrzeugen - Anforderungssätze R22 und R23 nach DIN EN 45545-2 (Gefahrenniveau HL1 - HL2)
	PA: Brandschutz in Schienenfahrzeugen - Anforderungssatz R24 nach DIN EN 45545-2 (Gefahrenniveau HL1 - HL3)
Verschmutzungsgrad	3
Überspannungskategorie	III
Brennbarkeitsklasse nach UL 94	V0
Montagehinweis	Der bestimmungsgemäße Gebrauch sieht den Einbau in ein Gehäuse mit Schutzart IP54 oder besser vor
	Steckverbinder dürfen nur last-/spannungslos gesteckt werden.

### Normen und Bestimmungen

Anschluss gemäß Norm	CSA
Bau- und Prüfvorschriften	DIN EN 61984
	DIN EN 60664
	IEC 60352
Brennbarkeitsklasse nach UL 94	V0
Normen/Bestimmungen	nach DIN EN 45545-2

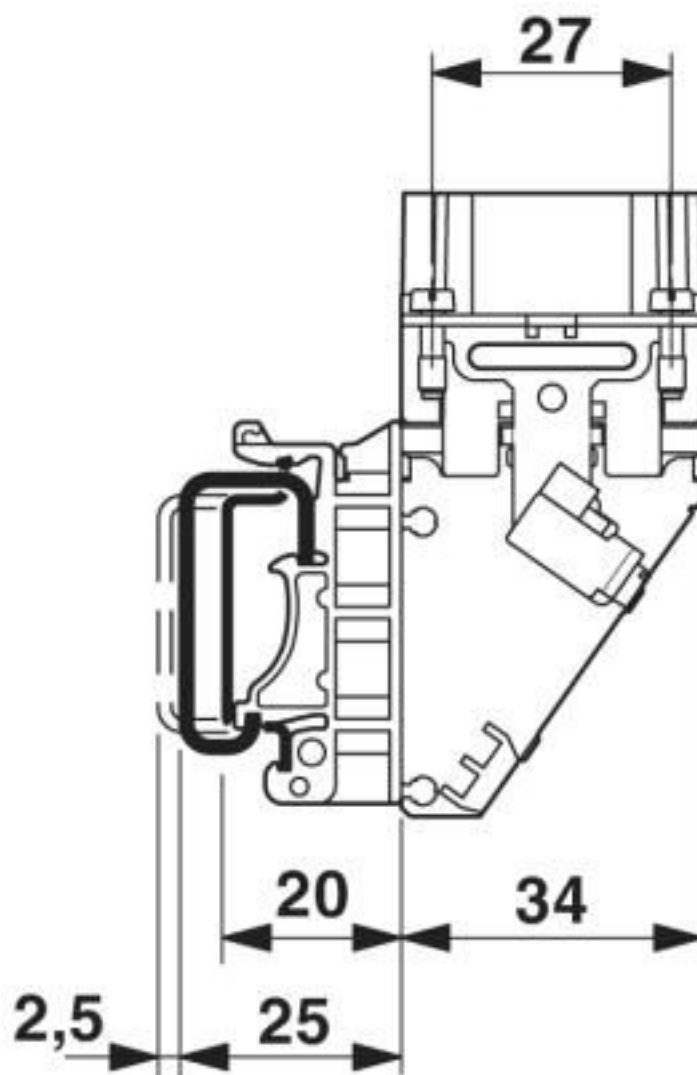
### Environmental Product Compliance

REACH SVHC	Lead 7439-92-1
China RoHS	Zeitraum für bestimmungsgemäße Verwendung (EFUP): 50 Jahre
	Informationen über gefährliche Substanzen finden Sie in der Herstellererklärung unter dem Reiter "Downloads"

## Zeichnungen

# Klemmenadapter - HC-B 24-A-DT-PER-M - 1648500

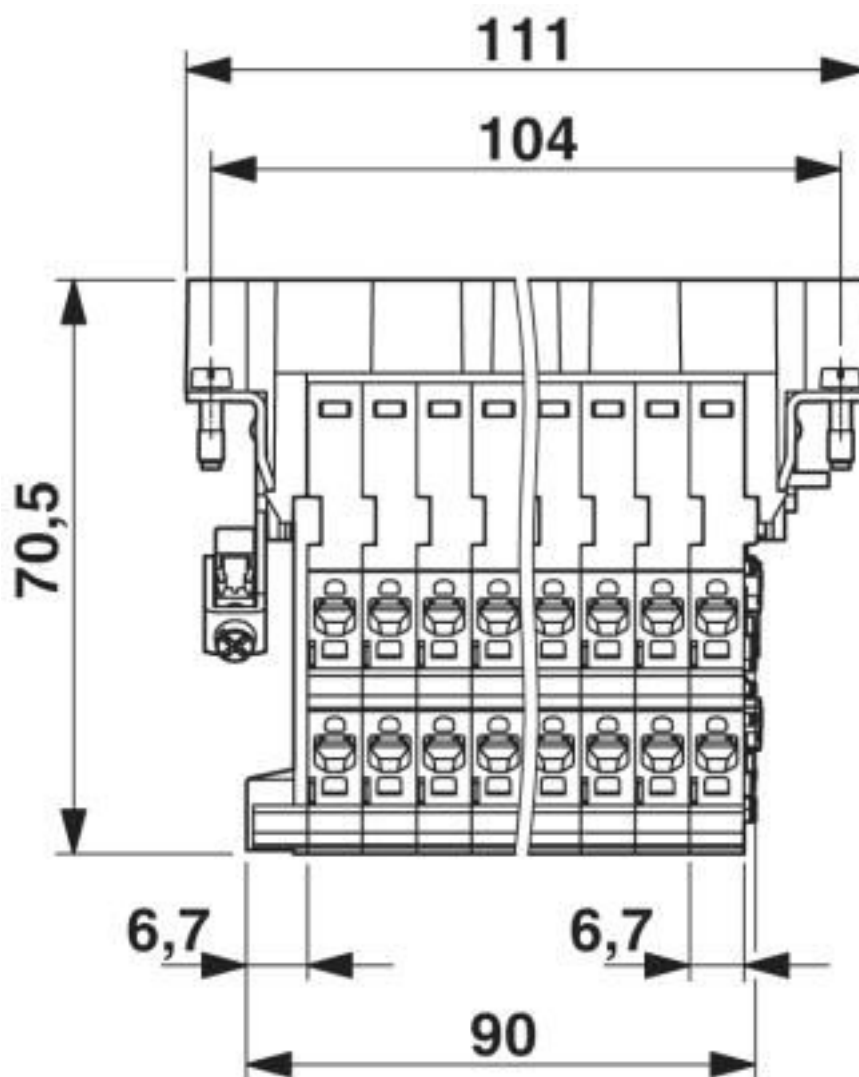
Maßzeichnung



Maßzeichnung Seitenansicht

# Klemmenadapter - HC-B 24-A-DT-PER-M - 1648500

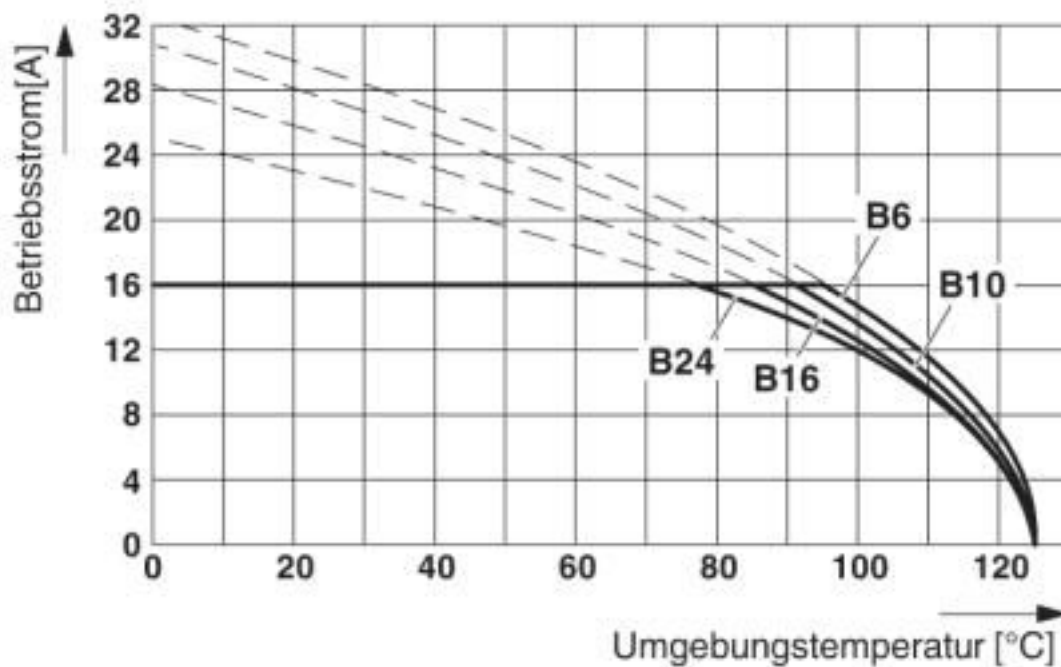
Maßzeichnung



Maßzeichnung

# Klemmenadapter - HC-B 24-A-DT-PER-M - 1648500

Diagramm



Derating-Diagramm

## Klassifikationen

### eCl@ss

eCl@ss 10.0.1	27440222
eCl@ss 4.0	27140800
eCl@ss 4.1	27140800
eCl@ss 5.0	27143400
eCl@ss 5.1	27261200
eCl@ss 6.0	27261200
eCl@ss 7.0	27440205
eCl@ss 8.0	27440205
eCl@ss 9.0	27440222

### ETIM

ETIM 3.0	EC000438
ETIM 4.0	EC000438
ETIM 5.0	EC000438
ETIM 6.0	EC000438
ETIM 7.0	EC000438

### UNSPSC

UNSPSC 6.01	30211923
-------------	----------

# Klemmenadapter - HC-B 24-A-DT-PER-M - 1648500

## Klassifikationen

### UNSPSC

UNSPSC 7.0901	39121522
UNSPSC 11	39121522
UNSPSC 12.01	39121522
UNSPSC 13.2	39121421
UNSPSC 18.0	39121522
UNSPSC 19.0	39121522
UNSPSC 20.0	39121522
UNSPSC 21.0	39121522

## Approbationen


### Approbationen


#### Approbationen

CSA / UL Recognized / cUL Recognized / EAC / EAC / cULus Recognized

#### Ex Approbationen


### Approbationsdetails

CSA		<a href="http://www.csagroup.org/services-industries/product-listing/">http://www.csagroup.org/services-industries/product-listing/</a>	013631_6233_01
Nennspannung UN		600 V	
Nennstrom IN		13 A	
mm <sup>2</sup> /AWG/kcmil		22-14	


UL Recognized		<a href="http://database.ul.com/cgi-bin/XYV/template/LISEXT/1FRAME/index.htm">http://database.ul.com/cgi-bin/XYV/template/LISEXT/1FRAME/index.htm</a>	FILE E 118976
Nennspannung UN		600 V	
Nennstrom IN		13 A	
mm <sup>2</sup> /AWG/kcmil		22-14	


# Klemmenadapter - HC-B 24-A-DT-PER-M - 1648500

## Approbationen

cUL Recognized		<a href="http://database.ul.com/cgi-bin/XYV/template/LISEXT/1FRAME/index.htm">http://database.ul.com/cgi-bin/XYV/template/LISEXT/1FRAME/index.htm</a>	FILE E 118976
----------------	---	---	---------------

Nennspannung UN	600 V
Nennstrom IN	13 A
mm <sup>2</sup> /AWG/kcmil	22-14

EAC		RU C- DE.AI30.B.01102
-----	---	--------------------------

EAC		RU C- DE.BL08.B.00511
-----	---	--------------------------

cULus Recognized	
------------------	---