

Schallgeber 105 dB (A) / 110 dB (A) DS 5 / DS 10



Die Schallgeber der Typenreihe DS 10 / DS 5 sind für robuste Anforderungen unter Industriebedingungen konstruiert und als universelle Gefahrenmelder einsetzbar. Die für den Innen- und Außeneinsatz geeigneten Schallgeber erzeugen Warnsignale in 31 verschiedenen Tonarten, die mit Hilfe eines internen Schalters ausgewählt werden können. Es besteht die Möglichkeit (optional), durch externe Ansteuerung auf max. 3 weitere Töne umzuschalten. Die Tonkombination kann, neben der Werkseinstellung, durch Programmierung vor Ort frei gewählt werden (Ton 32). Sonderversionen für besondere Einsatzbedingungen sind verfügbar. Insbesondere ist die GL-Version weit über das geforderte Maß resistent gegen Schock und Vibration.

- Lautstärkeregelung (DS 5)

DS 5 max. Signal-empfangsbereich	DS 10 max. Signal-empfangsbereich	IP 66 IP 67 Schutzart	EN 54-3 Norm	VdS G28609 Norm	+ 55 °C - 25 °C Betriebs-temperatur
--	---	-------------------------------------	------------------------	-------------------------------	---

Elektrische Daten		DS 5					
Nennspannung		230 V AC	115 V AC	24 V AC	12 V DC	24 V DC	48 V DC
Nennfrequenz		50 Hz / 60 Hz	50 Hz / 60 Hz	50 Hz / 60 Hz			
Funktionsbereich		195 V – 253 V	95 V – 127 V	19 V – 29 V	10 V – 15 V	19 V – 29 V	41 V – 53 V
Nennstromaufnahme		0,03 A	0,06 A	0,28 A	0,28 A	0,28 A	0,28 A

Elektrische Daten		DS 10					
Nennspannung		230 V AC	115 V AC	24 V AC	12 V DC	24 V DC	48 V DC
Nennfrequenz		50 Hz / 60 Hz	50 Hz / 60 Hz	50 Hz / 60 Hz			
Funktionsbereich		195 V – 253 V	95 V – 127 V	19 V – 29 V	10 V – 15 V	19 V – 29 V	41 V – 53 V
Nennstromaufnahme		0,06 A	0,12 A	0,42 A	0,30 A	0,42 A	0,42 A

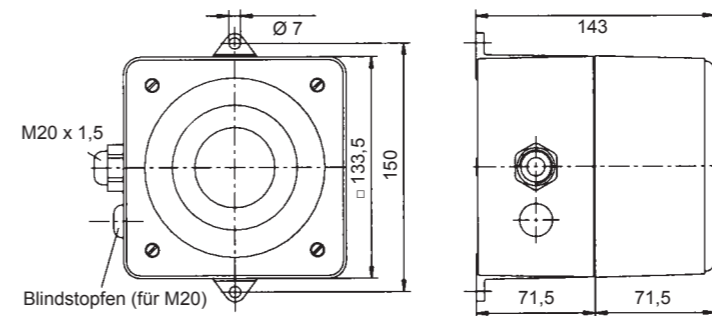
Mechanische Daten		DS 5	DS 10
Schalldruckpegel		105 dB (A)	110 dB (A)
Schallpegelreduzierung		um - 20 dB über Potentiometer (optional)	
Betriebstemperatur		- 25 °C ... + 55 °C	
Lagertemperatur		- 40 °C ... + 70 °C	
Relative Feuchte		90%	
Schutzart nach EN 60529		IP 66, IP 67	
Einschaltdauer		100%	
Material		Aluminium Druckguss GD-AI Si12 Cu	
Oberflächenbeschichtung		Epoxidharzlack RAL 3000, feuerrot	
Kabeldurchführung		2 x M20 (1 x verchromte Messingverschraubung, 1 x verchromter Messingstopfen)	
Klemmbereich der Kabelverschraubung		8 – 12 mm	
Anschlussklemmen		max. 2,5 mm ²	
Gewicht	AC	2,15 kg	
	DC	1,95 kg	

Optionen / Zubehör

Externe Tonartenanwahl (2 Varianten) zur Ansteuerung mehrerer Tonarten über größere Distanzen:
1: für alle Spannungen = potentialfreie Schließfunktion
2: für 12 V / 24 V = Spannungseinspeisung



Abmessungen



Tonartentabelle

Ton	Codier-schalter						Beschreibung - Grundton (Voreinstellung: Ton-Nr. 1)	Stufe
	1	2	3	4	5	6		
0							kein Ton	1 5 4
1					•		Notsignal DIN 33 404, Teil 3	3 2 4
2					•		Notsignal für Räumung gemäß ISO 8201	1 4 3
3					•	•	Wechselton	1 2 4
4					•		Dauerton	1 3 5
5					•	•	Unterbrochener Ton	1 4 3
6					•	•	Sirene	1 4 9
7					•	•	Feueralarm Frankreich – NFS21-001 –	3 10 4
8					•		Notsignal Schweden – SS 031711 –	2 3 4
9					•	•	Hupe	1 3 4
10					•	•	Dauerton	27 9 26
11					•	•	Dauerton – Bayer –	1 17 9
12					•	•	Dauerton	27 9 26
13					•	•	Dauerton	1 5 3
14					•	•	Dauerton	1 4 10
15					•	•	Unterbrochener Ton	1 24 12
16					•		Unterbrochener Ton	1 24 15
17					•	•	Unterbrochener Ton – Bayer –	1 11 9

Ton	Codier-schalter						Beschreibung - Grundton (Voreinstellung: Ton-Nr. 1)	Stufe
	1	2	3	4	5	6		
18	•						Unterbrochener Ton	19 7 4
19	•				•		Wechselton	27 13 23
20	•				•		Unterbrochener Ton IMO SOLAS III/50 + SOLAS III/6,4	9 21 26
21	•				•		Unterbrochener Ton – Schiff verlassen –	20 9 26
22	•				•		Evakuierungston Niederlande	19 14 2
23	•				•	•	Sirene	27 12 2
24	•				•		Wechselton	1 16 12
25	•				•		Wechselton	1 14 5
26	•				•		Wechselton	4 9 27
27	•				•	•	Sirene	13 23 19
28	•				•		Sirene	7 10 4
29	•				•		Sirene – Hoechst –	1 30 9
30	•				•		Unterbrochener Ton	1 4 26
31	•				•	•	Sirene – NF C 48-265 –	3 14 4
32	•				•	•	Auswahl der belegbaren Tonkombinationen in Stufe 2, 3 und 4	

Bestelldaten

Artikelnummern	DS 5			DS 10				
	Version	Nennspannung	230 V AC	115 V AC	24 V DC	230 V AC	115 V AC	24 V DC
Standard			231 06 10 0 000	231 06 15 0 000	231 06 80 0 000	231 11 10 0 000	231 11 15 0 000	231 11 80 0 000
GL			231 06 10 0 001	231 06 15 0 001	231 06 80 0 001	231 11 10 0 001	231 11 15 0 001	231 11 80 0 001
LSR (Lautstärkeregelung)			231 06 10 0 151	231 06 15 0 151	231 06 80 0 151			
TAS (externe Tonartenanwahl über Schließfunktion der Steuerspannung)			231 06 10 0 152	231 06 15 0 152	231 06 80 0 152	231 11 10 0 152	231 11 15 0 152	231 11 80 0 152

Artikelnummern weiterer Spannungen und Ausführungen auf Anfrage

Normenkonformität

DIN EN 54-3: 2001 + DIN EN 54-3/A1: 2001 EN 50 130-4: 1996	Brandmeldeanlagen - Teil 3: Feueralarmeinrichtung; Akustische Signalgeber und Anhang A1 Störfestigkeit von Anlagenteilen für Brand- und Einbruchmeldeanlagen	DIN EN ISO 7731 DIN 33 404/3: 1982	Ergonomie – Gefahrensignale für öffentliche Bereiche und Arbeitsstätten – Akustische Gefahrensignale Gefahrensignale für Arbeitsstätten, Einheitliches Notsignal Räumungsalarm
EN 61 000-6-2 EN 61 000-6-3	EMV, Störfestigkeit für Industriebereich EMV, Störaussendung für Wohnbereich, Geschäfts- und Gewerbebetriebe sowie Kleinbetriebe	ISO 8201: 1987 DIN EN 981: 1997	System akustischer und optischer Gefahrensignale und Informationssignale
EN 60 947-1: 2003 EN 60 529: 2000	Niederspannungs-Schaltgerätenorm Schutzarten durch Gehäuse (IP-Code)	ISO 11 429: 1996	System akustischer und optischer Gefahrensignale und Informationssignale