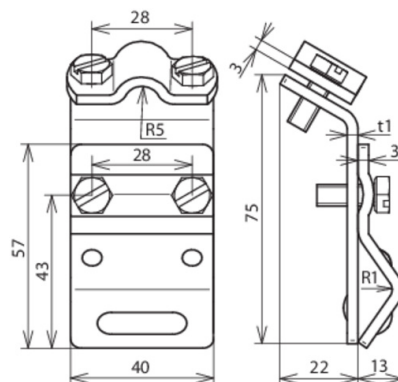




## DRK ZS 7.10 W13.25 STTZN (338 000)



Abbildung unverbindlich



| Typ                                    | DRK ZS 7.10 W13.25 STTZN |
|--|--------------------------|
| Art.-Nr.                               | 338 000                  |
| Klemmbereich Wulst                     | 13-25 mm                 |
| Werkstoff Klemme                       | St/tZn                   |
| Klemmbereich Rd                        | 7-10 mm                  |
| Werkstoff Überleger                    | St/tZn                   |
| Breite / Materialstärke                | 40 / 3 mm                |
| Schraube                               | M6 x 16 / M6 x 10 mm     |
| Werkstoff Schraube                     | NIRO                     |
| Normenbezug                            | DIN EN 62561-1           |
| Gewicht                                | 171 g                    |
| Zolltarifnummer (Komb. Nomenklatur EU) | 85389099                 |
| GTIN (EAN)                             | 4013364024847            |
| VPE                                    | 25 Stk.                  |

Änderungen in Form und Technik, bei Maßen, Gewichten und Werkstoffen behalten wir uns im Sinne des Fortschrittes der Technik vor. Die Abbildungen sind unverbindlich.