

# Datenblatt

## E-DAT 24x8 Patchfeld Class E/Cat.6 Link

Seite 1/6

Art.-Nr.  
130851-E

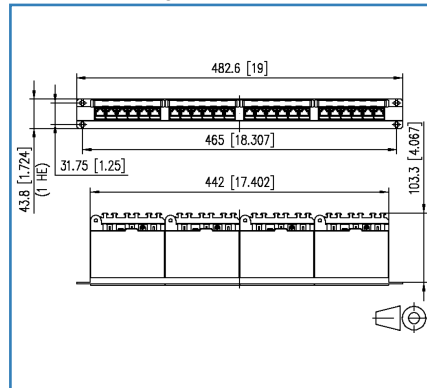
EAN 4250184104070

14.07.2016

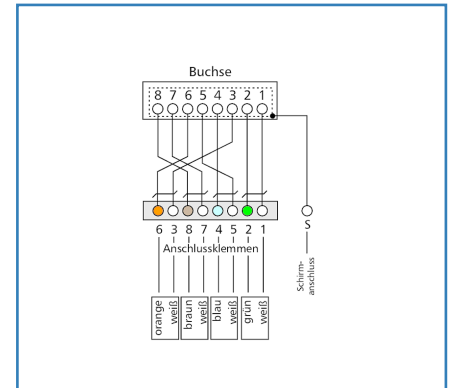
### Abbildungen



Maßzeichnung



Anschlussbild



Vergrößerte Zeichnungen am Dokumentende

### Produktbeschreibung

- 19 Zoll 1HE Modulträger aus silber eloxiertem Aluminium, mit 12 oder 24 einzelgeschirmten Buchsen
- Cat.5e Class E Link Performance nach ISO/IEC11801 Ed.2.2:2011-06, DIN EN 50173-1:2011-09
- für 1 GBit Ethernet (IEEE 802.3)
- für Remote Powering (PoE, PoE plus und UPoE) und HDBaseT geeignet
- Beschaltung nach ISO/IEC 11801/EN 50173-1, Aderpaare können ohne Aufdrehen der Verseilung bis zur Klemme geführt werden
- Zugentlastung mittels Kabelbinder
- Sichtfenster für beiliegende Beschriftungseinlage
- Beschriftungsbogen 210 x 297 mm siehe Zubehör
- Erdungsbolzen M6 x 10 mit Mutter und Zahnscheibe
- Varianten: 2x6 Port 10 Zoll, 4x6 Port 19 Zoll, 24 Port 19 Zoll

## Datenblatt E-DAT 24x8 Patchfeld Class E/Cat.6 Link

Seite 2/6

Art.-Nr.  
130851-E

EAN 4250184104070

14.07.2016

### Technische Daten

#### Allgemeine Daten

Einsatzgebiete	Strukturierte Gebäudeverkabelung, Office
Bauart	Patchfeld
Montageart	1HE
Schirmung	geschirmt
Übertragungstechnik	Kupfer
Farbe	alu eloxiert
Abmessungen	
Abmessung (L x B x H)	103,30 x 482,60 x 43,80 mm
Abmessung (L x B x H)	4,067 x 19,00 x 1,72 in.
Zoll	19 Zoll
Höheneinheit	1HE
Beschriftungsmöglichkeit	Sichtfenster mit Beschriftungseinlage

#### Übertragungstechnische Eigenschaften

Kategorie (ISO)	5e
Klasse (ISO/IEC)	E
Kategorie (TIA)	5e
Remote Powering	ja
PoE	IEEE 802.3af
PoE plus	IEEE 802.3at
UPoE	ja
HDBaseT	ja
Übertragungsgeschwindigkeit bis 1 GBit (Gigabit-Ethernet)	IEEE 802.3ab

#### Anschlüsse/Schnittstellen

Anschluss technik Schnittstelle 1	LSA-Anschlussklemme
Anschluss technik Schnittstelle 2	RJ45-Buchse
Portanzahl Schnittstelle 2	24
Portanzahl Schnittstelle 2 bestückt	24
Anzahl Positionen/Kontakte Schnittstelle 1	24 x 8
Anzahl Positionen/Kontakte Schnittstelle 2	24 x 8P/8C
Erdungsanschluss	Erdungsbolzen M6 x 10 mit Mutter und Zahnscheibe
Schirmanschluss	Schelle

## Datenblatt E-DAT 24x8 Patchfeld Class E/Cat.6 Link

Seite 3/6

Art.-Nr.  
130851-E

EAN 4250184104070

14.07.2016

### Technische Daten

#### Elektrische Eigenschaften

Spannungsfestigkeit Leiter-Leiter (sekundär)	min. 1000 V DC
Spannungsfestigkeit Leiter-Schirm	min. 1500 V DC

#### Mechanische Eigenschaften

Lebensdauer - Steckzyklen	min. 750
Position/Aufnahme Rasthebel in Standard-Einbauposition	oben
Zugentlastung	Kabelbinder

#### Werkstoffe und Werkstoffeigenschaften

Werkstoff - Buchse Gehäuse	Polyester, glasfaserverstärkt
Werkstoff - Buchse Kontakt	CuSn (Zinnbronze)
Werkstoff - Buchse Kontakt Oberfläche	Ni + Au (Nickel-Gold)
Werkstoff - Modulhalter	Al (Aluminium)
Werkstoff - Modulhalter Oberfläche	silber eloxiert

#### Umgebungsbedingungen

Temperatur (min. - max.)	
Temperatur - Lager °C	-40 - 70 °C
Temperatur - Lager °F	-40 - 158 °F
Temperatur - Betrieb °C	-40 - 70 °C
Temperatur - Betrieb °F	-40 - 158 °F

#### Zertifizierungen

GHMT-Komponente	ja
GHMT-Komponente - Gültigkeitsdauer	30.11.2016

#### Zulassungen

CE	konform
RoHS	konform



**Datenblatt**  
**E-DAT 24x8 Patchfeld Class E/Cat.6 Link**

Seite 4/6

Art.-Nr.  
130851-E

EAN 4250184104070

14.07.2016

**Technische Daten****Das Produkt erfüllt folgende Normen**

Universelle Gebäudeverkabelung

Allgemeine Anforderungen

ISO/IEC 11801 Ed.2.2: 2011-06 | DIN EN 50173-1: 2011-09

**Klassifikationen**

ETIM 5.0

EC001128

ETIM 6.0

EC001128

**Verpackungsinformationen**

Verpackungsart

1 Stück / Karton

Verpackungseinheit - Gewicht (Gramm)

2180,00 g

Verpackungseinheit - Gewicht (Pfund)

4,81 lb

Abmessung - Verpackung (B x H x T)

540,00 x 165,00 x 65,00 mm

Abmessung - Verpackung (B x H x T)

21,26 x 6,496 x 2,559 in.



**Datenblatt**  
**E-DAT 24x8 Patchfeld Class E/Cat.6 Link**

Seite 5/6

Art.-Nr.  
130851-E

EAN 4250184104070

14.07.2016

**Zubehör**

Art.-Nr.	Bezeichnung
899789-01	Beschriftungsbogen für E-DAT C6 und E-DAT design Patchfelder



**Datenblatt**  
**E-DAT 24x8 Patchfeld Class E/Cat.6 Link**

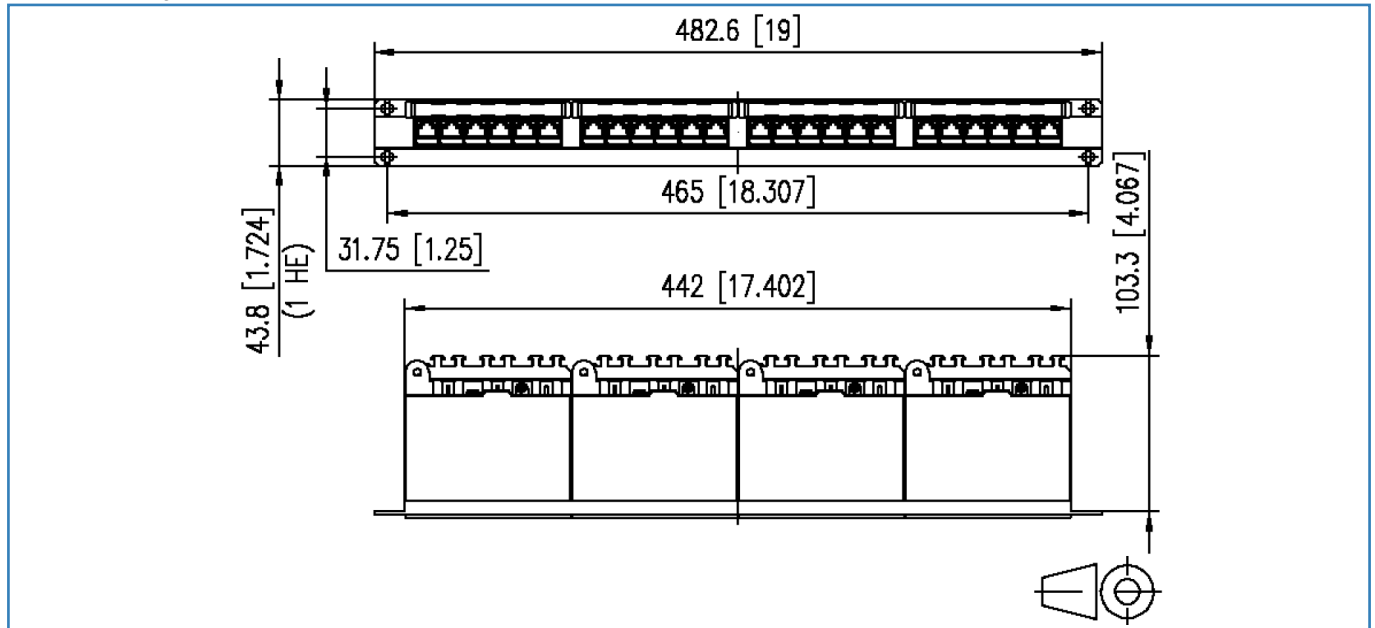
Seite 6/6

Art.-Nr.  
130851-E  
EAN 4250184104070

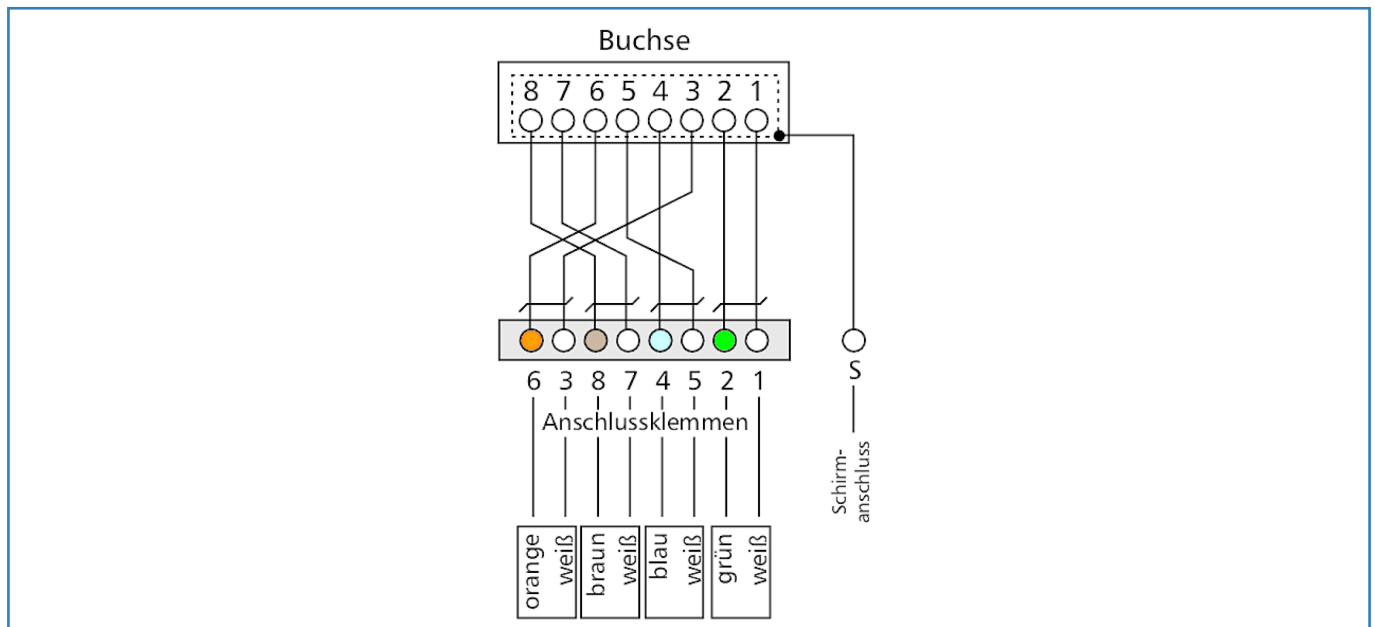
14.07.2016

**Abbildungen**

Maßzeichnung



Anschlussbild



© 2016 METZ CONNECT - Technische Änderungen vorbehalten! Subject to modifications! Sous réserve de modifications techniques!