

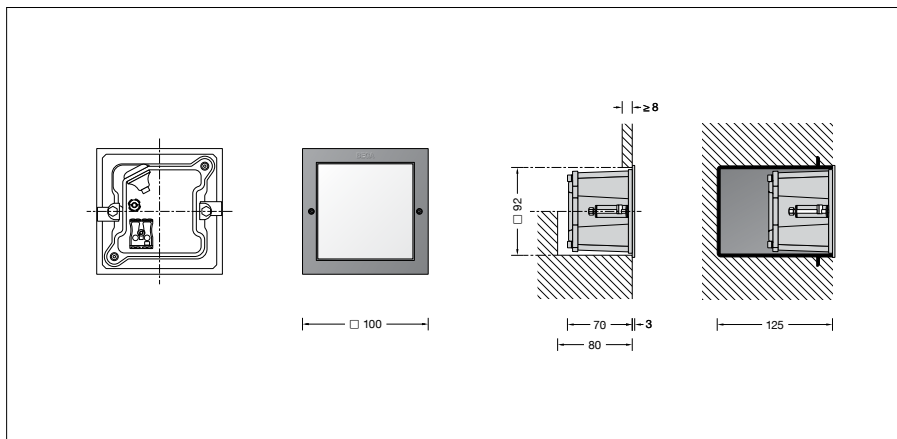
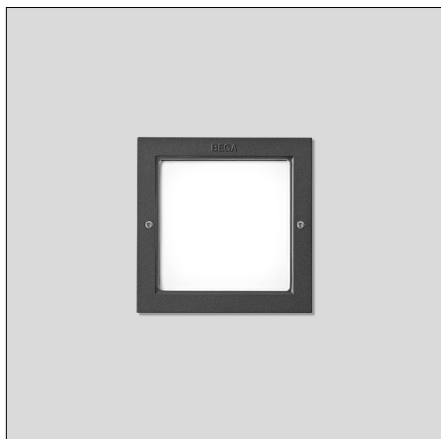
**BEGA****24 214**

Wandeinbauleuchte



Projekt · Referenznummer

Datum



## Produktdatenblatt

### Anwendung

Wandeinbauleuchte mit freistrahlemendem Licht für den flächenbündigen oder flächenaufliegenden Einbau.  
Leuchte zur Beleuchtung von Gängen, Wegen und Treppenanlagen.

### Produktbeschreibung

Leuchte besteht aus Aluminiumguss, Aluminium und Edelstahl  
Beschichtungstechnologie BEGA Unidure®  
Sicherheitsglas weiß  
Silikondichtung  
Erforderliche Einbauöffnung 92 x 92 mm  
Einbautiefe 80 mm  
Befestigung über zwei keilförmig angebrachte, verstellbare Krallen  
1 Leitungseinführung für Netzanschlussleitung bis  $\varnothing$  10,5 mm  
Anschlussklemme 2,5<sup>□</sup>  
Schutzleiteranschluss  
BEGA Ultimate Driver®  
LED-Netzteil  
220-240 V  $\sim$  0/50-60 Hz  
DC 176-264 V  
BEGA Thermal Switch®  
Temporäre thermische Abschaltung zum Schutz temperaturempfindlicher Bauteile  
Schutzklasse I  
Schutzart IP 65  
Staubdicht und Schutz gegen Strahlwasser  
Schlagfestigkeit IK06  
Schutz gegen mechanische Schläge < 1 Joule  
 – Sicherheitszeichen  
 – Konformitätszeichen  
Gewicht: 0,45 kg  
Dieses Produkt enthält Lichtquellen der Energieeffizienzklassen C

### Leuchtmittel

Modul-Anschlussleistung 3,9 W  
Leuchten-Anschlussleistung 5 W  
 Bemessungstemperatur  $t_a = 25\text{ °C}$   
Umgebungstemperatur  $t_{a\text{ max}} = 35\text{ °C}$   
Bei Einbau in Dämmung  $t_{a\text{ max}} = 25\text{ °C}$

Auf Wunsch bieten wir Ihnen gerne Modifikationen für höhere Umgebungstemperaturen an.

### 24 214 K3

Modul-Bezeichnung LED-0794/830  
Farbtemperatur 3000 K  
Farbwiedergabeindex CRI > 80  
Modul-Lichtstrom 750 lm  
Leuchten-Lichtstrom 267 lm  
Leuchten-Lichtausbeute 53,4 lm/W

### 24 214 K4

Modul-Bezeichnung LED-0794/840  
Farbtemperatur 4000 K  
Farbwiedergabeindex CRI > 80  
Modul-Lichtstrom 770 lm  
Leuchten-Lichtstrom 274 lm  
Leuchten-Lichtausbeute 54,8 lm/W

### Lebensdauer · Umgebungstemperatur

Bemessungstemperatur  $t_a = 25\text{ °C}$   
LED-Netzteil: > 50.000 h  
LED-Modul: 184.000 h (L80 B50)  
100.000 h (L90 B50)  
Umgebungstemperatur max.  $t_a = 35\text{ °C}$  (100 %)  
LED-Netzteil: 50.000 h  
LED-Modul: 98.000 h (L80 B50)  
100.000 h (L70 B50)

### Einschaltstrom

Einschaltstrom: 7,8 A / 112  $\mu$ s  
Maximale Anzahl Leuchten dieser Bauart je Leitungsschutzschalter:  
B 10A: 38 Leuchten  
B 16A: 61 Leuchten  
C 10A: 64 Leuchten  
C 16A: 102 Leuchten

### Lichttechnik

Leuchtendaten für das Lichttechnische Berechnungsprogramm DIALux für Außenbeleuchtung, Straßenbeleuchtung und Innenbeleuchtung, sowie Leuchtendaten im EULUMDAT- und im IES-Format finden Sie auf der BEGA Website unter [www.bega.com](http://www.bega.com).

### Bestellnummer 24 214

LED-Farbtemperatur wahlweise 3000 K oder 4000 K  
3000 K – Bestellnummer + **K3**  
4000 K – Bestellnummer + **K4**  
Farbe wahlweise Grafit oder Silber  
Grafit – Bestellnummer  
Silber – Bestellnummer + **A**

### Ergänzungsteile

**10 782** Einbaugehäuse  
**10 082** Einputzrahmen  
**10 071** Einputzrahmen flächenbündig  
Zu den Ergänzungsteilen gibt es eine gesonderte Gebrauchsanweisung.

### Lichtverteilung

