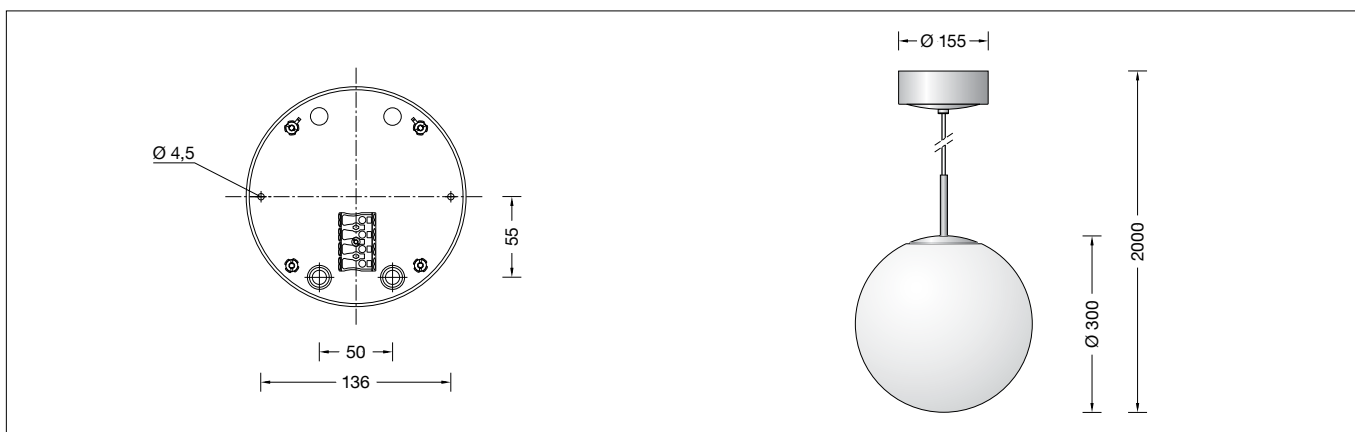


**BEGA****50 821.4**

Pendelleuchte für die Verwendung im Innenbereich  
 Pendant luminaire for indoor use  
 Suspension pour utilisation à l'intérieur



## Gebrauchsanweisung

### Anwendung

Pendelleuchte · Innenleuchte für freistrahlen-  
 und gleichmäßiges Licht aus mundgeblasenem  
 Opalglas, seidenmatt und mit Metallgehäuse.

### Produktbeschreibung

Leuchtengehäuse und Baldachin aus Metall,  
 Oberfläche Messing  
 Mundgeblasenes Opalglas, seidenmatt  
 Montageplatte mit 2 Befestigungs-  
 bohrungen  $\varnothing$  4,5 mm · Abstand 136 mm  
 Leitungspendel · Mantelleitung weiß  $3 \times 0,75^{\square}$   
 mit 1 Stahlseil  
 Gesamtlänge der Leuchte ca. 2000 mm  
 Anschlussklemme 2,5 $^{\square}$   
 Schutzleiteranschluss  
 LED-Netzteil im Baldachin  
 220-240 V  $\sim$  0/50-60 Hz  
 DALI-steuerbar  
 Zwischen Netz- und Steuerleitungen ist eine  
 Basisisolierung vorhanden  
 BEGA Thermal Switch $^{\circ}$   
 Temporäre thermische Abschaltung zum  
 Schutz temperaturempfindlicher Bauteile  
 Schutzklasse I  
 ⚡ $^{05}$  – Sicherheitszeichen  
 CE – Konformitätszeichen  
 Dieses Produkt enthält Lichtquellen der  
 Energieeffizienzklassen E  
 Gewicht: 2,8 kg

### Sicherheit

Für die Installation und für den Betrieb  
 dieser Leuchte sind die nationalen  
 Sicherheitsvorschriften zu beachten.  
 Die Montage und Inbetriebnahme darf nur  
 durch eine Elektrofachkraft erfolgen.  
 Der Hersteller übernimmt keine Haftung für  
 Schäden, die durch unsachgemäßen Einsatz  
 oder Montage entstehen.  
 Werden nachträglich Änderungen an der  
 Leuchte vorgenommen, so gilt derjenige als  
 Hersteller, der diese Änderungen vornimmt.

## Instructions for use

### Application

Pendant luminaire · indoor luminaire for free-  
 radiating and uniform light made of hand-blown  
 opal glass, satin matt. Metal luminaire housing.

### Product description

Metal luminaire housing and canopy, finish  
 Brass  
 Hand-blown opal glass, satin matt  
 Mounting plate with 2 fixing  
 holes  $\varnothing$  4.5 mm · 136 mm spacing  
 White flex suspension  $3 \times 0,75^{\square}$   
 with 1 steel messenger wire  
 Overall length of luminaire approx. 2000 mm  
 Connection terminal 2.5 $^{\square}$   
 Earth conductor connection  
 LED power supply unit inside canopy  
 220-240 V  $\sim$  0/50-60 Hz  
 DALI controllable  
 A basic isolation exists between power cable  
 and control line  
 BEGA Thermal Switch $^{\circ}$   
 Temporary thermal shutdown to protect  
 temperature-sensitive components  
 Safety class I  
 ⚡ $^{05}$  – Safety mark  
 CE – Conformity mark  
 This product contains light sources of energy  
 efficiency classes E  
 Weight: 2.8 kg

### Safety

The installation and operation of this luminaire  
 are subject to national safety regulations.  
 Installation and commissioning may only be  
 carried out by a qualified electrician.  
 The manufacturer accepts no liability for  
 damage caused by improper use or installation.  
 If subsequent modifications are made to  
 the luminaire, the person responsible for  
 these modifications shall be considered the  
 manufacturer.

## Fiche d'utilisation

### Utilisation

Suspension · luminaire d'intérieur à répartition  
 de lumière diffuse et uniforme en verre opale  
 soufflé à la bouche, satiné mat. Avec armature  
 métallique.

### Description du produit

Armature et cache-piton métallique,  
 finition Laiton  
 Verre opale soufflé à la bouche, satiné mat  
 Contre-plaque avec 2 trous de fixation  
 $\varnothing$  4,5 mm · Entraxe 136 mm  
 Suspension par câble blanc  $3 \times 0,75^{\square}$   
 avec 1 fil d'acier  
 Longueur totale du luminaire  
 d'environ 2000 mm  
 Bornier 2,5 $^{\square}$   
 Raccordement à la terre  
 Boîtier d'alimentation LED dans cache-piton  
 220-240 V  $\sim$  0/50-60 Hz  
 Contrôlable DALI  
 Une isolation existe d'origine entre le réseau et  
 les câbles de commande  
 BEGA Thermal Switch $^{\circ}$   
 Interruption thermique temporaire pour  
 protéger les composants sensibles à la  
 température  
 Classe de protection I  
 ⚡ $^{05}$  – Sigle de sécurité  
 CE – Sigle de conformité  
 Ce produit contient des sources lumineuses de  
 classe d'efficacité énergétique E  
 Poids: 2,8 kg

### Sécurité

Pour l'installation et l'utilisation de ce luminaire,  
 respecter les normes de sécurité nationales.  
 L'installation et la mise en service ne doivent  
 être effectuées que par un électricien agréé.  
 Le fabricant décline toute responsabilité pour  
 tout dommage résultant d'une mise en œuvre  
 ou d'une installation inappropriée du produit.  
 Si des modifications sont apportées  
 ultérieurement au luminaire, l'intervenant sera  
 considéré comme étant le fabricant.

## Überspannungsschutz

Die in der Leuchte verbauten elektronischen Komponenten sind nach DIN EN 61547 gegen Überspannung geschützt.  
Um einen zusätzlichen Schutz z. B. vor Transienten etc. zu erreichen, empfehlen wir separate Überspannungsschutzkomponenten. Sie finden diese auf unserer Website unter [www.bega.com](http://www.bega.com).

## Overvoltage protection

The electronic components installed in the luminaire are protected against overvoltage in accordance with DIN EN 61547.  
To achieve an additional protection against e. g. transients, etc. we recommend separate overvoltage protection components. You can find them on our website at [www.bega.com](http://www.bega.com).

## Protection contre les surtensions

Les composants électroniques installés dans le luminaire sont protégés contre la surtension conformément à la norme DIN EN 61547.  
Pour obtenir une protection supplémentaire contre la surtension, les tensions transitoires etc., nous proposons des composants de protection séparés. Vous les trouverez sur notre site web [www.bega.com](http://www.bega.com).

### Leuchtmittel

|                            |                                     |
|----------------------------|-------------------------------------|
| Modul-Anschlussleistung    | 35,5 W                              |
| Leuchten-Anschlussleistung | 39,5 W                              |
| Bemessungstemperatur       | $t_a = 25 \text{ °C}$               |
| Umgebungstemperatur        | $t_{a \text{ max}} = 40 \text{ °C}$ |

### 50 821.4 K3

|                        |                 |
|------------------------|-----------------|
| Modul-Bezeichnung      | 5x LED-1048/930 |
| Farbtemperatur         | 3000 K          |
| Farbwiedergabeindex    | CRI >90         |
| Modul-Lichtstrom       | 5100 lm         |
| Leuchten-Lichtstrom    | 3949 lm         |
| Leuchten-Lichtausbeute | 100 lm/W        |

### 50 821.4 K4

|                        |                 |
|------------------------|-----------------|
| Modul-Bezeichnung      | 5x LED-1048/940 |
| Farbtemperatur         | 4000 K          |
| Farbwiedergabeindex    | CRI >90         |
| Modul-Lichtstrom       | 5175 lm         |
| Leuchten-Lichtstrom    | 4086 lm         |
| Leuchten-Lichtausbeute | 103,4 lm/W      |

### Lamp

|                             |                                     |
|-----------------------------|-------------------------------------|
| Module connected wattage    | 35.5 W                              |
| Luminaire connected wattage | 39.5 W                              |
| Rated temperature           | $t_a = 25 \text{ °C}$               |
| Ambient temperature         | $t_{a \text{ max}} = 40 \text{ °C}$ |

### 50 821.4 K3

|                               |                 |
|-------------------------------|-----------------|
| Module designation            | 5x LED-1048/930 |
| Colour temperature            | 3000 K          |
| Colour rendering index        | CRI >90         |
| Module luminous flux          | 5100 lm         |
| Luminaire luminous flux       | 3949 lm         |
| Luminaire luminous efficiency | 100 lm/W        |

### 50 821.4 K4

|                               |                 |
|-------------------------------|-----------------|
| Module designation            | 5x LED-1048/940 |
| Colour temperature            | 4000 K          |
| Colour rendering index        | CRI >90         |
| Module luminous flux          | 5175 lm         |
| Luminaire luminous flux       | 4086 lm         |
| Luminaire luminous efficiency | 103,4 lm/W      |

### Lampe

|                                  |                                     |
|----------------------------------|-------------------------------------|
| Puissance raccordée du module    | 35,5 W                              |
| Puissance raccordée du luminaire | 39,5 W                              |
| Température de référence         | $t_a = 25 \text{ °C}$               |
| Température d'ambiance           | $t_{a \text{ max}} = 40 \text{ °C}$ |

### 50 821.4 K3

|                               |                 |
|-------------------------------|-----------------|
| Désignation du module         | 5x LED-1048/930 |
| Température de couleur        | 3000 K          |
| Indice de rendu des couleurs  | CRI >90         |
| Flux lumineux du module       | 5100 lm         |
| Flux lumineux du luminaire    | 3949 lm         |
| Rendement lum. d'un luminaire | 100 lm/W        |

### 50 821.4 K4

|                               |                 |
|-------------------------------|-----------------|
| Désignation du module         | 5x LED-1048/940 |
| Température de couleur        | 4000 K          |
| Indice de rendu des couleurs  | CRI >90         |
| Flux lumineux du module       | 5175 lm         |
| Flux lumineux du luminaire    | 4086 lm         |
| Rendement lum. d'un luminaire | 103,4 lm/W      |

## Montage

LEDs sind hochwertige elektronische Bauteile! Bitte vermeiden Sie während der Montage oder des Auswechslens eine direkte Berührung der LED-Lichtaustrittsfläche mit den Händen.

Drehknopf lösen und Baldachin an Leuchtenanschlussleitung nach unten führen. Schutzleiterverbindung abziehen (Steckkontakt).  
Netzanschlussleitung durch die Leitungseinführung der Montageplatte führen. Montageplatte mit beiliegendem oder anderem geeigneten Befestigungsmaterial auf Montagegrund befestigen.  
Dabei unbedingt beiliegende Dichtungen verwenden.  
Schutzleiteranschluss sowie elektrischen Anschluss an Klemmen vornehmen. Schutzleiterverbindung zum Baldachin (Steckkontakt) herstellen.  
Zur digitalen Ansteuerung ist die Klemme DA, DA zu verwenden.  
Bei Nichtbelegung dieser Klemme wird die Leuchte mit voller Lichtleistung betrieben.  
Baldachin an die Decke schieben, damit er von der Montageplatte zentriert wird und mit Drehknopf festschrauben.  
Glasabdeckung losschrauben und anheben. Glas in Glasträger einhängen und zentrisch ausrichten. Glasabdeckung aufschrauben.

## Installation

LED are high-quality electronic components! Please avoid touching the light output opening of the LED directly during installation or relamping.

Release the adjusting knob and guide the canopy downward the luminaire power supply cable.  
Unplug the earth conductor connection (plug contact).  
Pass the power connecting cable through the cable entry in the mounting plate.  
Fix the mounting plate with enclosed or any other suitable fixing material onto the mounting surface.  
Make sure to use the gaskets supplied.  
Make the earth conductor connection and the electrical connection to the terminals. Make the earth conductor connection to the canopy (plug contact).  
For digital control please use the connecting terminal DA, DA.  
In case this terminal is not used the luminaire will be operated at full light output.  
Slide the canopy to the ceiling so it is centred by the mounting plate and tighten the adjusting knob.  
Unscrew glass cover and lift it.  
Place glass onto the glass support and adjust it centrally. Screw glass cover onto the glass.

## Installation

Les LED sont des composants électroniques de haute précision. Éviter de toucher la surface de diffusion des LED avec les doigts lorsque vous l'installez ou la remplacez.  
Desserrer le bouton rotatif de réglage et abaisser le cache-piton situé sur le câble du luminaire.  
Retirer la mise à la terre (connexion enfichable). Faire passer le câble de raccordement à travers l'entrée de câble de la platine de fixation.  
Fixer la contre-plaque sur le support de montage avec le matériel de fixation fourni ou tout autre matériel approprié.  
Pour ce faire, utiliser impérativement les joints fournis.  
Procéder à la mise à la terre et au raccordement aux borniers. Procéder à la mise à la terre avec le cache-piton (connexion enfichable).  
Pour le pilotage numérique utiliser le bornier DA, DA.  
Si ce bornier n'est pas raccordé le luminaire fonctionne à la puissance maximale.  
Pousser le cache-piton vers le plafond afin de le centrer sur la platine de fixation et le fixer à l'aide du bouton rotatif.  
Dévisser le couvercle et le monter.  
Poser le verre sur le support et le centrer. Refixer le couvercle.

### Kürzen des Leitungspendels

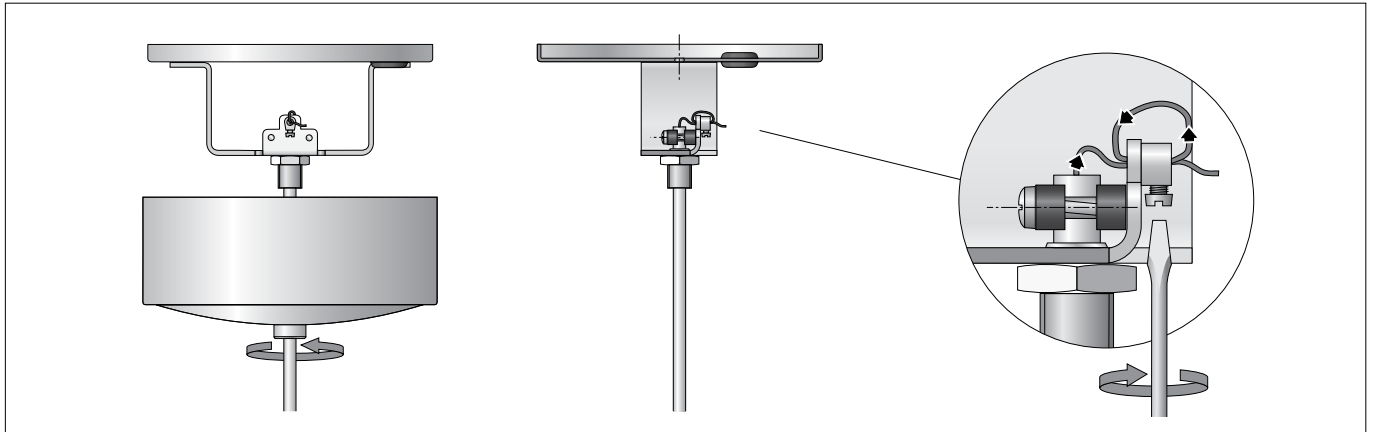
Die Leitung darf nur oben im Baldachin gekürzt werden.  
Baldachinabdeckung demontieren.  
Sicherungsschraube der Stahlseilklemme lösen und Stahlseil herausziehen.  
Anschlussadern aus Netzteilklemme entfernen. Schrauben am Zugentlaster lösen.  
Leitung auf gewünschte Länge kürzen und Mantelisolierung ca. 100 mm abisolieren.  
Stahlseil ca. 95 mm abisolieren.  
Adern ca. 7 mm absetzen und verzinnen.  
Leitung mittels Zugentlaster fixieren.  
Schutzleiterverbindung herstellen und elektrischen Anschluss an Netzteilklemme vornehmen.

### Shortening of flex suspension

The flex suspension must only be shortened at the canopy end.  
Remove the canopy cover.  
Loosen set screw of the steel wire clamp and pull out steel wire.  
Remove connection lines from power supply unit terminal.  
Loosen screws of the cable strain relief.  
Shorten cable to the desired length and strip the coating about 100 mm.  
Strip coating of steel wire about 95 mm.  
Strip the lines approx. 7 mm and tin them.  
Tighten cable by using the cable strain relief.  
Make earth connection and electrical connection to the power supply unit terminal.

### Raccourcir le câble de suspension

Le câble ne peut être raccourci qu'en haut dans le cache-piton.  
Démonter le cache-piton.  
Dévisser la vis de bornier de fixation et retirer le fil d'acier.  
Enlever les brins de raccordement des bornes du boîtier d'alimentation.  
Dévisser les vis du serre câble.  
Raccourcir le câble à la longueur désirée et le dénuder à  $\pm 100$  mm.  
Dénuder le fil d'acier à  $\pm 95$  mm.  
Dénuder les conducteurs de  $\pm 7$  mm et l'étamer.  
Fixer le câble avec le serre câble.  
Procéder à la mise à la terre et au raccordement électrique aux bornes du boîtier d'alimentation.



Stahlseil 2x durch die Stahlseilklemme führen und Sicherungsschraube wieder fest anziehen.

Route the steel wire twice through the steel wire clamp and re-tighten the locking screw.

Faire passer 2 fois le filin d'acier à travers son bornier et bien resserrer la vis de sécurité.

### Reinigung · Pflege

Leuchte regelmäßig mit lösungsmittelfreien Reinigungsmitteln von Schmutz säubern.

### Cleaning · Maintenance

Clean luminaire regularly with solvent-free cleansers from dirt.

### Nettoyage · Entretien approprié

Nettoyer régulièrement le luminaire et débarasser le de la saleté. N'utiliser que des produits d'entretien ne contenant pas de solvant.

### Austausch des LED-Moduls

Die Bezeichnung des LED-Moduls ist auf einem Etikett in der Leuchte vermerkt.  
BEGA Ersatzmodule entsprechen in Lichtfarbe und Lichtleistung den ursprünglich verbauten Modulen.  
Der Austausch kann mit handelsüblichem Werkzeug durch qualifizierte Personen erfolgen.  
Anlage spannungsfrei schalten und Leuchte öffnen.  
Bitte beachten Sie die Montageanleitung des LED-Moduls.  
Ein defektes Glas muss ersetzt werden.  
Leuchte schließen.

### Replacement of the LED module

The designation of the LED module is noted on a label in the luminaire.  
The light colour and light output of BEGA replacement modules correspond to those of the modules originally fitted.  
The module can be replaced by qualified persons using standard tools.  
Disconnect the system and open the luminaire.  
Please follow the installation instructions for the LED module.  
Defective glass must be replaced.  
Close the luminaire.

### Remplacement du module LED

La désignation du module LED est inscrite sur une étiquette apposée dans le luminaire.  
Les modules de rechange BEGA correspondent aux modules d'origine en termes de couleur de lumière et de flux lumineux.  
Le module LED peut être remplacé par une personne qualifiée à l'aide d'outils disponibles dans le commerce.  
Travailler hors tension et ouvrir le luminaire.  
Respecter la fiche d'utilisation du module LED.  
Un verre endommagé doit être remplacé.  
Fermer le luminaire.

### Ersatzteile

|                 |                |
|-----------------|----------------|
| Ersatzglas      | 11 002 244.0RG |
| LED-Netzteil    | DEV-0391/1050i |
| LED-Modul 3000K | LED-1048/930   |
| LED-Modul 4000K | LED-1048/940   |

### Spares

|                       |                |
|-----------------------|----------------|
| Spare glass           | 11 002 244.0RG |
| LED power supply unit | DEV-0391/1050i |
| LED module 3000K      | LED-1048/930   |
| LED module 4000K      | LED-1048/940   |

### Pièces de rechange

|                         |                |
|-------------------------|----------------|
| Verre de rechange       | 11 002 244.0RG |
| Bloc d'alimentation LED | DEV-0391/1050i |
| Module LED 3000K        | LED-1048/930   |
| Module LED 4000K        | LED-1048/940   |