

53607225	<b>DATENBLATT</b>	
Gültig ab: 03.07.2018	<b>SKINTOP® DIX</b>	

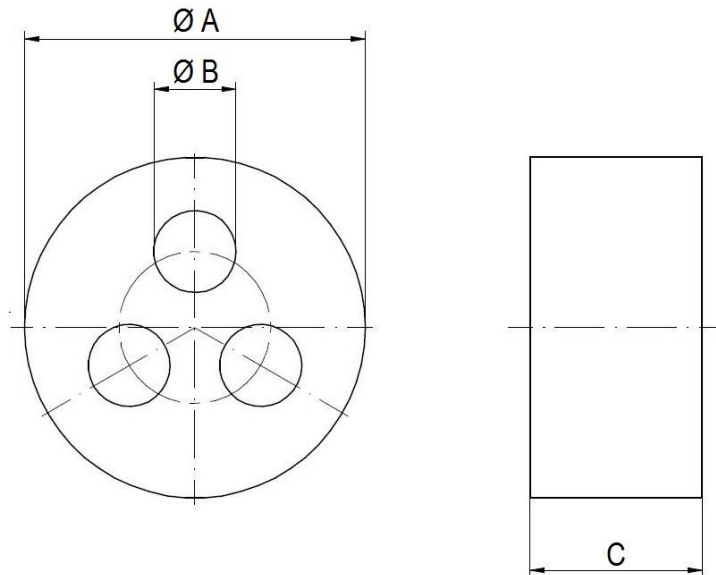
Bei der SKINTOP® DIX handelt es sich um einen Dichteinsatz aus Silikon, mit mehreren Bohrungen. Die SKINTOP® - Kabelverschraubung mit dem Mehrfachdichteinsatz ermöglicht es, mehrere Leitungen gleichzeitig durch eine Verschraubung zu führen und spart somit Einbauraum.



### Technische Merkmale:

Material	Silikon
Größen	PG7 bis PG29
Temperaturbereich	-50 °C bis +180 °C
Lieferfarbe	Transparent
Schutzart	IP54 nach EN 60529
	IP68 kann erreicht werden, wenn alle Bohrungen optimal belegt sind (5 bar, Prüfung nach EN 60529)

### Norm-Referenzen:



Ersteller: T. Dvoulety /PDP Freigegeben: DAMU1/PDP	Dokument: DB53607225DE Version: 04	Seite 1 von 2
---	---------------------------------------	---------------

53607225	<b>DATENBLATT</b>	
Gültig ab: 03.07.2018	<b>SKINTOP® DIX</b>	

Größe	Ø A [mm]	Ø B [mm]	Anzahl Bohrungen	C [mm]	Artikel-Nr.
PG 7	8,6	2,5	2	6,5	53607225
PG 7	8,6	1,7	4	6,5	53607417
PG 9	10,8	3	2	7,5	53609230
PG 11	13,5	2,5	2	8,5	53611225
PG 11	13,5	3	3	8,5	53611330
PG 11	13,5	4	2	8,5	53611240
PG 11	13,5	3	4	8,5	53611430
PG 13,5	15,5	5	2	8,5	53613250
PG 13,5	15,5	4	3	8,5	53613340
PG 13,5	15,5	4	4	8,5	53613440
PG 16	17,5	4	1	9,5	53616140
PG 16	17,5	2,5	2	9,5	53616225
PG 16	17,5	4	2	9,5	53616240
PG 16	17,5	4	3	9,5	53616340
PG 16	17,5	5	3	9,5	53616350
PG 16	17,5	4	4	9,5	53616440
PG 16	17,5	4	5	9,5	53616540
PG 16	17,5	5	4	9,5	53616450
PG 16	17,5	5,6	3	9,5	53616356
PG 16	17,5	6	2	9,5	53616260
PG 16	17,5	6	3	9,5	53616360
PG 21	22,5	5	5	11,5	53621550
PG 21	22,5	6	4	11,5	53621460
PG 21	22,5	4	6	11,5	53621640
PG 21	22,5	7	2	11,5	53621270
PG 21	22,5	7	3	11,5	53621370
PG 21	22,5	8	2	11,5	53621280
PG 21	22,5	8	3	11,5	53621380
PG 29	30,5	5,6	5	13,5	53629556
PG 29	30,5	7	4	13,5	53629470
PG 29	30,5	7	5	13,5	53629570
PG 29	30,5	8	4	13,5	53629480
PG 29	30,5	9	2	13,5	53629290
PG 29	30,5	9	3	13,5	53629390
PG 29	30,5	9	4	13,5	53629490
PG 29	30,5	7,5	6	13,5	53629675

Weitere Angaben entnehmen Sie bitte unserem aktuellen Katalog.

Bei Beständigkeitsfragen über aggressive Medien oder bestimmte Öle kann unser Labor Sie gerne beraten.

Ersteller: T. Dvoulety /PDP Freigegeben: DAMU1/PDP	Dokument: DB53607225DE Version: 04	Seite 2 von 2
---	---------------------------------------	---------------