

Industrial Ethernet Switch - SCX 4POE 2T - 1108542

Bitte beachten Sie, dass die hier angegebenen Daten dem Online-Katalog entnommen sind. Die vollständigen Informationen und Daten entnehmen Sie bitte der Anwenderdokumentation. Es gelten die Allgemeinen Nutzungsbedingungen für Internet-Downloads.
(<http://phoenixcontact.de/download>)

Smart Camera Box zum Anschließen von PoE-Endgeräten, vier PoE-Ports, zwei Uplink-Ports (RJ45), Managed Switch und Überspannungsschutz integriert, Versorgungsspannung 100 ... 240 V AC, Wand- oder Mastmontage

Artikelbeschreibung


Die Smart Camera Box dient zum Verbinden von PoE-Endgeräten, z. B. von IP-Kameras mit einem Videosever. Über die Smart Camera Box können Sie PoE-Endgeräte und weitere externe Geräte mit Spannung versorgen. Die Box integriert die Funktionalitäten herkömmlicher, mit Standardtragschienenengeräten bestückter Anschlusskästen in einem kompakten Gerät. So sparen Sie Planung und Installation. Zahlreiche Management- und Monitoring-Funktionen stellen den zuverlässigen Betrieb der Anlage sicher.

Ihre Vorteile

- ✓ Kostenersparnis durch eine All-in-One-Lösung, die sämtliche Funktionalitäten in einem Gerät bereitstellt
- ✓ Hohe Zeitersparnis durch Adapter zur Wand- und Mastmontage
- ✓ Minimaler Verdrahtungsaufwand
- ✓ Austauschbarer Überspannungsschutz
- ✓ Zahlreiche Alarmmeldungen per SNMP wie z. B. bei Sabotageversuchen oder defektem Überspannungsschutz
- ✓ Erweitertes PoE-Management für den zuverlässigen Betrieb von IP-Kameras
- ✓ Einfache und schnelle Inbetriebnahme und Konfiguration über das Web-based Management oder die Software FL Network Manager



Kaufmännische Daten

Verpackungseinheit	1 STK
GTIN	 4 063151 015114
GTIN	4063151015114
Gewicht pro Stück (exklusive Verpackung)	4.300,000 g
Zolltarifnummer	85176200
Herkunftsland	Deutschland
Verkaufsschlüssel	DNC371

Technische Daten

Maße

Industrial Ethernet Switch - SCX 4POE 2T - 1108542

Technische Daten

Maße

Breite	284 mm
Höhe	364 mm
Tiefe	121 mm

Umgebungsbedingungen

Umgebungstemperatur (Betrieb)	-40 °C ... 70 °C (>50 °C Derating)
Umgebungstemperatur (Lagerung/Transport)	-40 °C ... 85 °C
Zulässige Luftfeuchtigkeit (Betrieb)	10 % ... 95 % (keine Betauung)
Höhenlage	2000 m
Schutzart	IP65
Schutzklasse	I (Schutzerdung aller leitenden Gehäuseteile)
Störfestigkeit	EN 61000-6-2
Sonstige Beständigkeit	UV-beständig nach UL746C Gehäuse

Allgemein

Gewindeart Kabelverschraubung	5x M20, 5x M25
	nach UL: 2x M20, 5x M25
Anzugsdrehmoment	2 Nm M20
	4 Nm M20, UL
	3,5 Nm M25
Leitungsaußendurchmesser	5 Nm M25, UL
	6 mm ... 12 mm (M20)
	6 mm ... 10 mm (M25)
Elektromagnetische Verträglichkeit	Konformität zur EMV-Richtlinie 2014/30/EU
Störabstrahlung	EN 61000-6-4, Klasse B, Einsatzgebiet Wohn- und Kleingewerbebereich
Nettogewicht	4300 g
Material	Polycarbonat PC (Gehäuse)
MTTF	441 Jahre (SN 29500 Standard, Temperatur 25 °C, Arbeitszyklus 21 %)
	224 Jahre (SN 29500 Standard, Temperatur 40 °C, Arbeitszyklus 34,25 %)
	92 Jahre (SN 29500 Standard, Temperatur 40 °C, Arbeitszyklus 100 %)

Versorgung

Versorgungsspannungsbereich	100 V AC ... 240 V AC -15 % ... +10 % (einphasig)
Stromversorgungssystem	TN
	TT
Absicherung	Leitungsschutzschalter, 6 A ... 16 A, Charakteristik B, C, D, K
	Leitungsschutzschalter/Sicherung
Anschlussart	Push-in-Federanschluss
Leiterquerschnitt flexibel m. Aderendhülse ohne Kunststoffhülse	0,2 mm ² ... 4 mm ²
Leiterquerschnitt flexibel m. Aderendhülse m. Kunststoffhülse	0,2 mm ² ... 4 mm ²
2 Leiter gleichen Querschnitts flexibel m. TWIN-Aderendhülse mit Kunststoffhülse	0,5 mm ² ... 1,5 mm ²

Industrial Ethernet Switch - SCX 4POE 2T - 1108542

Technische Daten

Versorgung

Leiterquerschnitt flexibel max.	6,00 mm ²
Leiterquerschnitt flexibel min.	0,20 mm ²
Leiterquerschnitt starr max	6,00 mm ²
Leiterquerschnitt starr min	1,00 mm ²
Leiterquerschnitt flexibel AWG max	10
Leiterquerschnitt flexibel AWG min	24
Abisolierlänge	10 mm

Schnittstellen

Schnittstelle 1	Ethernet / Fast Ethernet / Gigabit-Ethernet
Schnittstelle	PoE-Standard IEEE 802.3bt, at, af
Anzahl der Ports	4
Anschlussart	RJ45-Buchse
Übertragungsmedium	Kupfer
Übertragungslänge	100 m (pro Segment)
Grundfunktionalität	Store-and-forward Switch Normkonform nach IEEE 802.3
Ausgangsleistung maximal	165 W (>55 °C Derating)
	155 W (Wenn Schaltausgang aktiv, >55 °C Derating)
	90 W (pro Port POE1...3, >50 °C Derating)
	30 W (POE4)
Schnittstelle 2	Ethernet / Fast Ethernet / Gigabit-Ethernet
Schnittstelle	Uplink-Ports
Anzahl der Ports	2
Anschlussart	RJ45-Buchse
Übertragungsmedium	Kupfer
Übertragungslänge	100 m (pro Segment)
Schnittstelle 3	Konfigurationsschnittstelle
Anzahl der Ports	1
Anschlussart	RJ45
Schnittstelle 4	Schaltausgang
Schnittstelle	Konfiguration über Web-based Management
Anzahl der Ports	1
Anschlussart	Push-in-Federanschluss
Leiterquerschnitt flexibel max.	1,5 mm ²
Leiterquerschnitt flexibel min.	0,2 mm ²
Leiterquerschnitt starr max	1,5 mm ²
Leiterquerschnitt starr min	0,2 mm ²
Leiterquerschnitt AWG max	16
Leiterquerschnitt AWG min	24
Leiterquerschnitt flexibel m. Aderenhülse ohne Kunststoffhülse	0,25 mm ² ... 1,5 mm ² (Abisolierlänge 8 mm)
Leiterquerschnitt flexibel m. Aderenhülse m. Kunststoffhülse	0,25 mm ² ... 0,75 mm ² (Abisolierlänge 8 mm)

Industrial Ethernet Switch - SCX 4POE 2T - 1108542

Technische Daten

Schnittstellen

Abisolierlänge	10 mm
Bürde/Ausgangslast Stromausgang	keine induktive Last
Ausgangsnennspannung	24 V DC \pm 10 % (Versorgung für Geräte innerhalb der Smart Camera Box)
Ausgangsstrom	300 mA (typisch)

Funktion

Management	Web-based Management (HTTP/HTTPS)
	SNMPv2/v3
	Command-line interface (Telnet, SSH)
Diagnosefunktionen	RMON History
	LLDP (Link Layer Discovery Protocol)
	SNMP-Traps
	N:1-Portmirroring
	ACD (Address Conflict Detection)
Filterfunktionen	Port-Priorisierung
	VLAN (bis zu 32 VLANs)
Redundanz	RSTP (Rapid Spanning Tree Protocol)
	Large Tree Support
	FRD (Fast Ring Detection)
Zeitsynchronisation	SNTP (Simple Network Time Protocol)
IP-Parametrierung	DHCP-Client
	BootP
	Statische IP-Adresse
Weitere Funktionen	Jumboframes

Konformität / Zulassungen

Benennung	CE
Kennzeichnung	CE-konform
Benennung	UL, USA / Kanada
Kennzeichnung	Listed
	UL 61010-1, 3rd Edition
	UL 61010-2-201, 2nd Edition
	CAN/CSA C22.2 No. 61010-1-12
	CSA C22.2 No. 61010-2-201:18
Benennung	Schadgastest
Kennzeichnung	ISA-S71.04-1985 G3 Harsh Group A

Normen und Bestimmungen

Elektromagnetische Verträglichkeit	Konformität zur EMV-Richtlinie 2014/30/EU
Art der Prüfung	Vibrationsfestigkeit nach EN 60068-2-6/IEC 60068-2-6
Prüfergebnis	1g
Art der Prüfung	Schock nach EN 60068-2-27/IEC 60068-2-27

Industrial Ethernet Switch - SCX 4POE 2T - 1108542

Technische Daten

Normen und Bestimmungen

Prüfergebnis	15g, 11 ms
Störabstrahlung	EN 61000-6-4, Klasse B, Einsatzgebiet Wohn- und Kleingewerbebereich
Störfestigkeit	EN 61000-6-2
Sonstige Beständigkeit	UV-beständig nach UL746C Gehäuse
Normen/Bestimmungen	EN 61000-4-2
Kontaktentladung	± 6 kV
Indirekte Entladung	± 6 kV
Normen/Bestimmungen	EN 61000-4-3
Frequenzbereich	80 MHz ... 3 GHz (80 % Amplitudenmodulation mit 1 kHz)
Normen/Bestimmungen	EN 61000-4-4
Bemerkung	Kriterium B
Normen/Bestimmungen	EN 61000-4-5
	EN 61000-6-4
	EN 61000-4-6
Frequenzbereich	0,15 MHz ... 80 MHz (80 % Amplitudenmodulation mit 1 kHz)
Leitungsgeführte Störaussendung	EN 61000-6-3 Klasse B, Einsatzgebiet Wohn- und Kleingewerbebereich
Normen/Bestimmungen	IEC 62444
Bemessungsisolationsspannung	3 kV AC (Eingang / Ausgang, IEC/EN 60950-1)
Verschmutzungsgrad	2
Überspannungskategorie	III (Bei gesteckten Schutzmodulen)
	II (Ohne Schutzmodule)

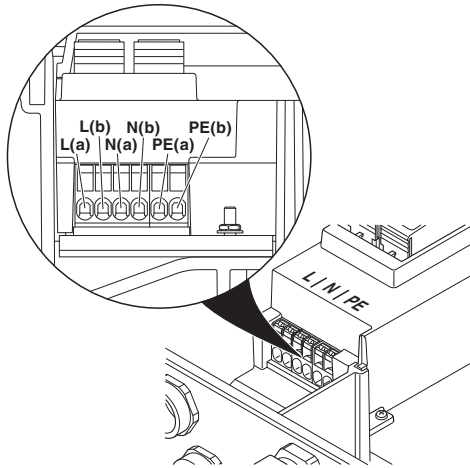
Environmental Product Compliance

REACH SVHC	Lead 7439-92-1
------------	----------------

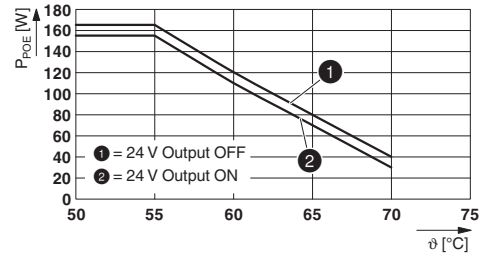
Zeichnungen

Industrial Ethernet Switch - SCX 4POE 2T - 1108542

Anschlusszeichnung



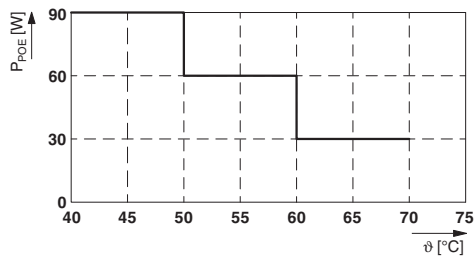
Diagramm



Derating (PoE-Leistung gesamt)

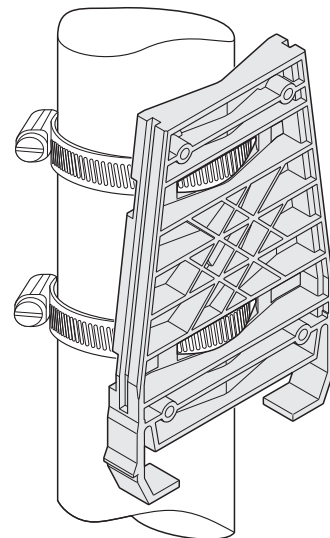
Versorgungsspannung anschließen

Diagramm



Derating pro Port

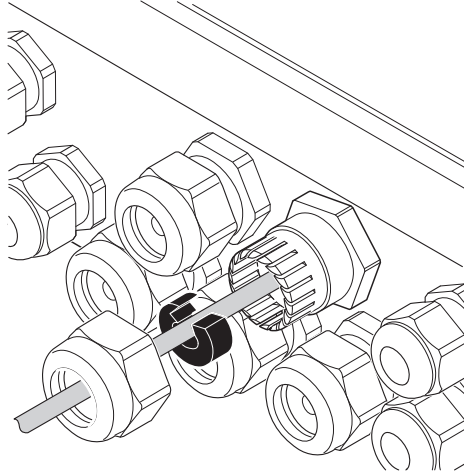
Schemazeichnung



Mastmontage

Industrial Ethernet Switch - SCX 4POE 2T - 1108542

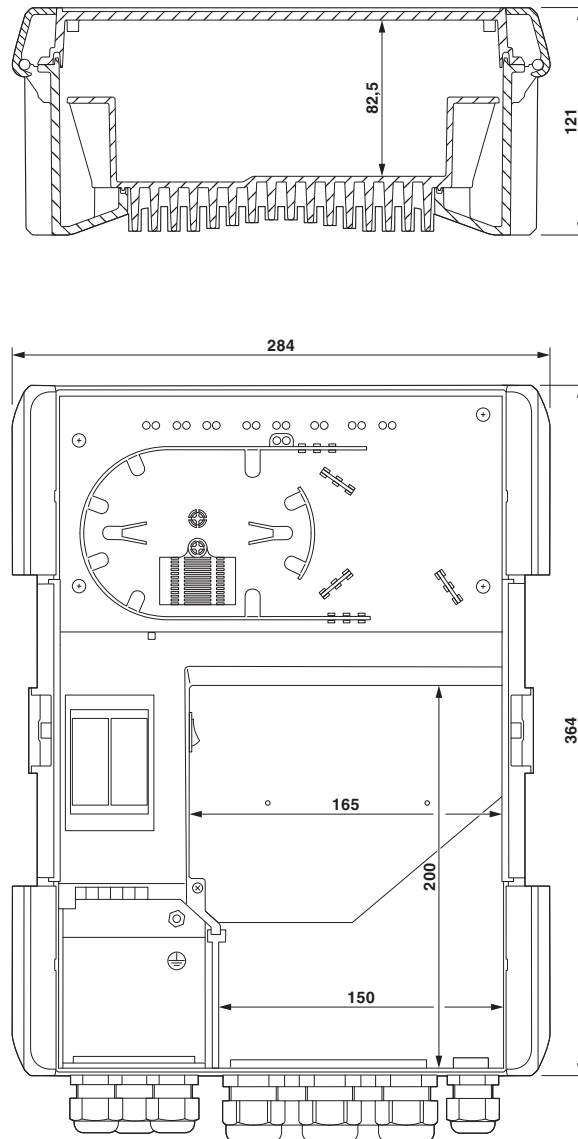
Schemazeichnung



Kabelverschraubung

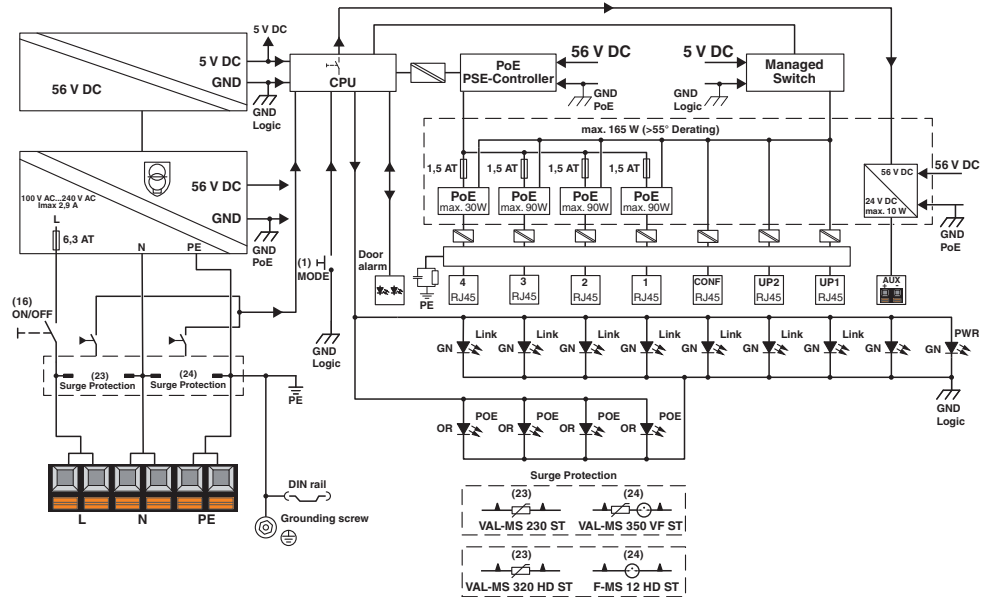
Industrial Ethernet Switch - SCX 4POE 2T - 1108542

Maßzeichnung



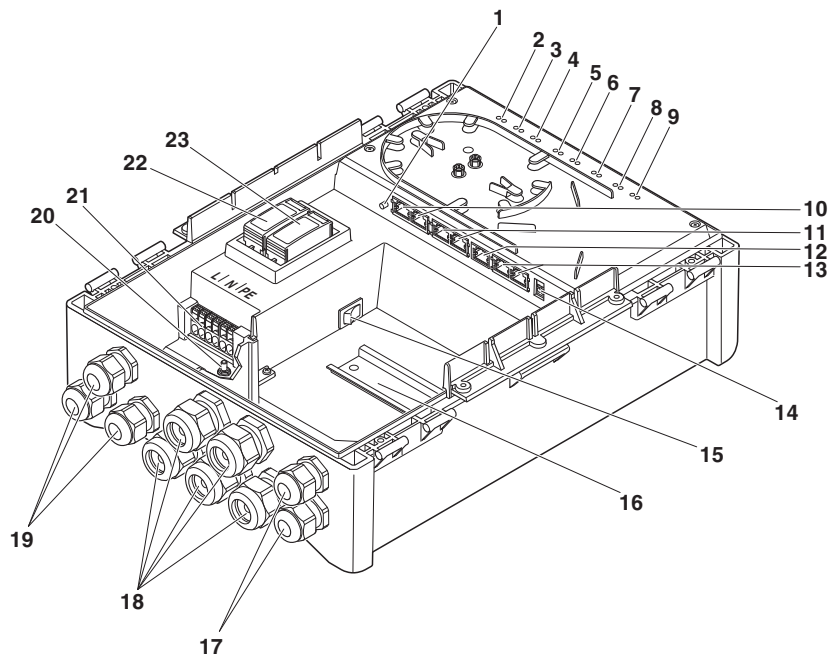
Industrial Ethernet Switch - SCX 4POE 2T - 1108542

Schaltplan



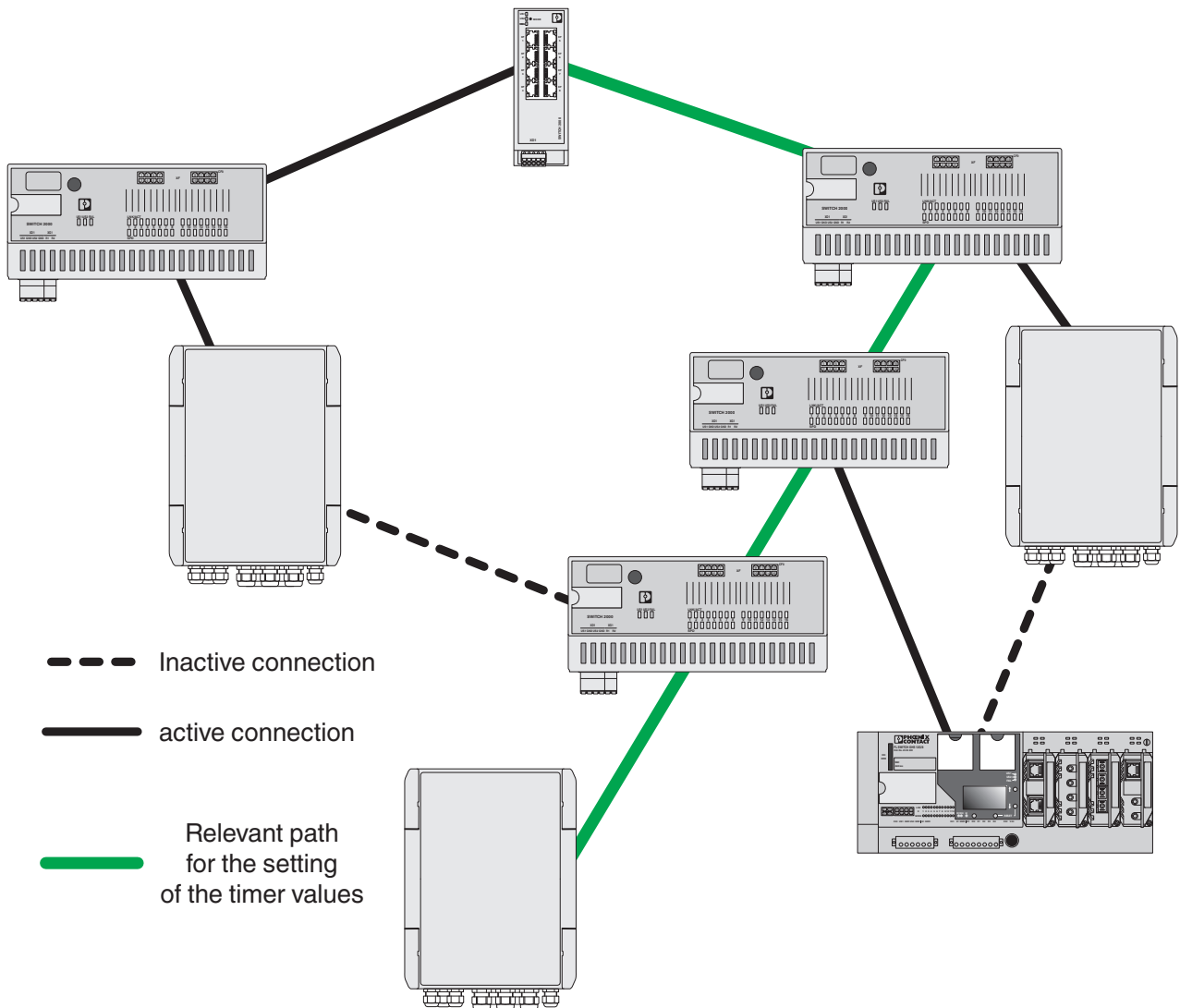
Prinzipschaltbild

Schemazeichnung



Industrial Ethernet Switch - SCX 4POE 2T - 1108542

Applikationszeichnung



Redundanz durch RSTP

Klassifikationen

eCl@ss

eCl@ss 10.0.1	27142422
eCl@ss 11.0	27142422
eCl@ss 8.0	27180190

Industrial Ethernet Switch - SCX 4POE 2T - 1108542

Klassifikationen

eCl@ss

eCl@ss 9.0	27180590
------------	----------

ETIM

ETIM 5.0	EC002499
----------	----------

Phoenix Contact 2020 © - all rights reserved
<http://www.phoenixcontact.com>