

PXH Xenon Blitzleuchte

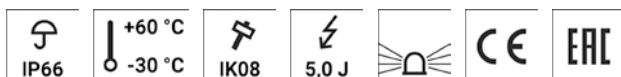
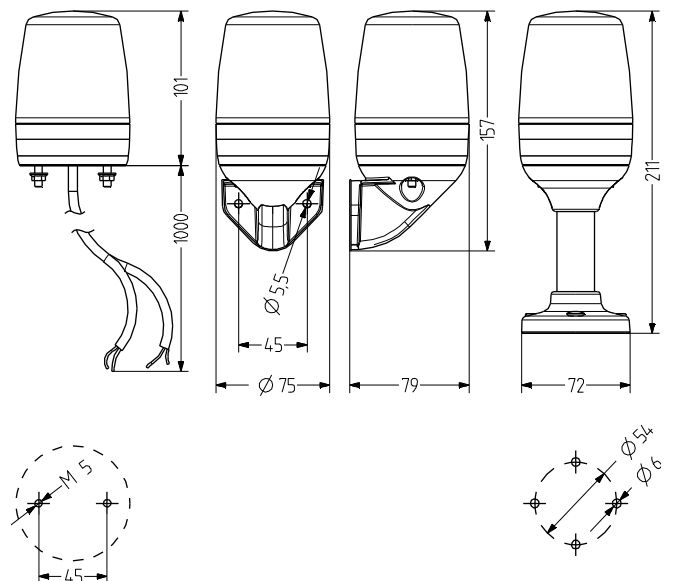
- Ø 75 mm große Xenon Blitzleuchte
- vorverkabelt mit 1m PUR-Kabel - anschlussfertig
- hohe Schutzart IP66 & IP67

- 5 J Blitzenergie – gute Signalwirkung
- vormontierte Befestigungsschrauben aus Edelstahl
- 3 Montagearten, für industrielle und allgemeine Anwendungen



TECHNISCHE DATEN

Gehäuse	Ø 75 mm, 100 mm hohe Kalotte , Polycarbonat schwarz (RAL 9005)
Kalotte	Polycarbonat, innen gerippt orange, rot, klar, blau, grün oder gelb
Montageart	beliebig
Leitungseinführung	vorverkabelt (1 m Kabel)
Leckstrom	0,003 A (SPS-tauglich)
Lichtart	Xenon-Blitzlicht
Leuchtmittel	Xenonröhre
Lichtstärke	5 J Blitzenergie
Blitz-/Blinkfrequenz	1,4 Hz
Einschaltdauer	100 %
Lebensdauer	Leuchtmittel: 5 Mio. Blitze
Betriebstemperatur	-30°C/+60°C
Schutzart	IP66 & IP67
Schlagfestigkeit	IK08
Gewicht	220 g



PXH

BESTELLDATEN

Kalottenfarbe	Nennspannung	Spannungsbereich (V)	Nennstrom (A)	Artikel-Nr.
orange	10-100 V AC/DC	20-70 V AC 10-100 V DC	0,260	860521410
	110-120 V AC	95-132	0,100	860521310
	230-240 V AC	180-264	0,055	860521313
rot	10-100 V AC/DC	20-70 V AC 10-100 V DC	0,260	860522410
	110-120 V AC	95-132	0,100	860522310
	230-240 V AC	180-264	0,055	860522313
klar	10-100 V AC/DC	20-70 V AC 10-100 V DC	0,260	860524410
	110-120 V AC	95-132	0,100	860524310
	230-240 V AC	180-264	0,055	860524313
blau	10-100 V AC/DC	20-70 V AC 10-100 V DC	0,260	860525410
	110-120 V AC	95-132	0,100	860525310
	230-240 V AC	180-264	0,055	860525313
grün	10-100 V AC/DC	20-70 V AC 10-100 V DC	0,260	860526410
	110-120 V AC	95-132	0,100	860526310
	230-240 V AC	180-264	0,055	860526313
gelb	10-100 V AC/DC	20-70 V AC 10-100 V DC	0,260	860527410
	110-120 V AC	95-132	0,100	860527310
	230-240 V AC	180-264	0,055	860527313



PMR



PVW



XWR

ZUBEHÖR

Type	Art des Zubehörs	Rohrlänge	Gewicht	Artikel-Nr.
PMR	Rohrbasis Aluminiumrohr mit Kunststofffuß	100 mm		860702900
		250 mm		860703900
PVW	Winkel für vertikale Montage			860600900
XWR	Winkel für vertikale Montage der Rohrbasis TMR/UMR		95 g	900600900



Blitz