





Leuchtwahltaste,2 Stellungen,gelb

Typ
Art.-Nr.
Katalog Nr.

M22-WLK-Y
216818
M22-WLK-YQ



Lieferprogramm


Sortiment			RMQ-Titan (Bohrloch 22.5 mm)
Grundfunktion			Leuchtwahlstasten
Einzelgerät/Komplettgerät			Einzelgerät
Beschreibung			2 Stellungen Rast-/Tastfunktion mit Codierteilen M22-XC-Y veränderbar
Funktion			tastend  rechts: 40°
Funktion			tastend
Bauform			mit Knebelgriff
Farbe			
			gelb
Schutzart			IP66
Frontring			Frontring Titan
Anbindung an SmartWire-DT			ja

Approbationen

Product Standards
UL File No.
UL Category Control No.
CSA File No.
CSA Class No.
North America Certification
Degree of Protection

IEC/EN 60947-5; UL 508; CSA-C22.2 No. 14-05; CSA-C22.2 No. 94-91; CE marking
E29184
NKCR
012528
3211-03
UL listed, CSA certified
UL/CSA Type 3R, 4X, 12, 13

Allgemeines

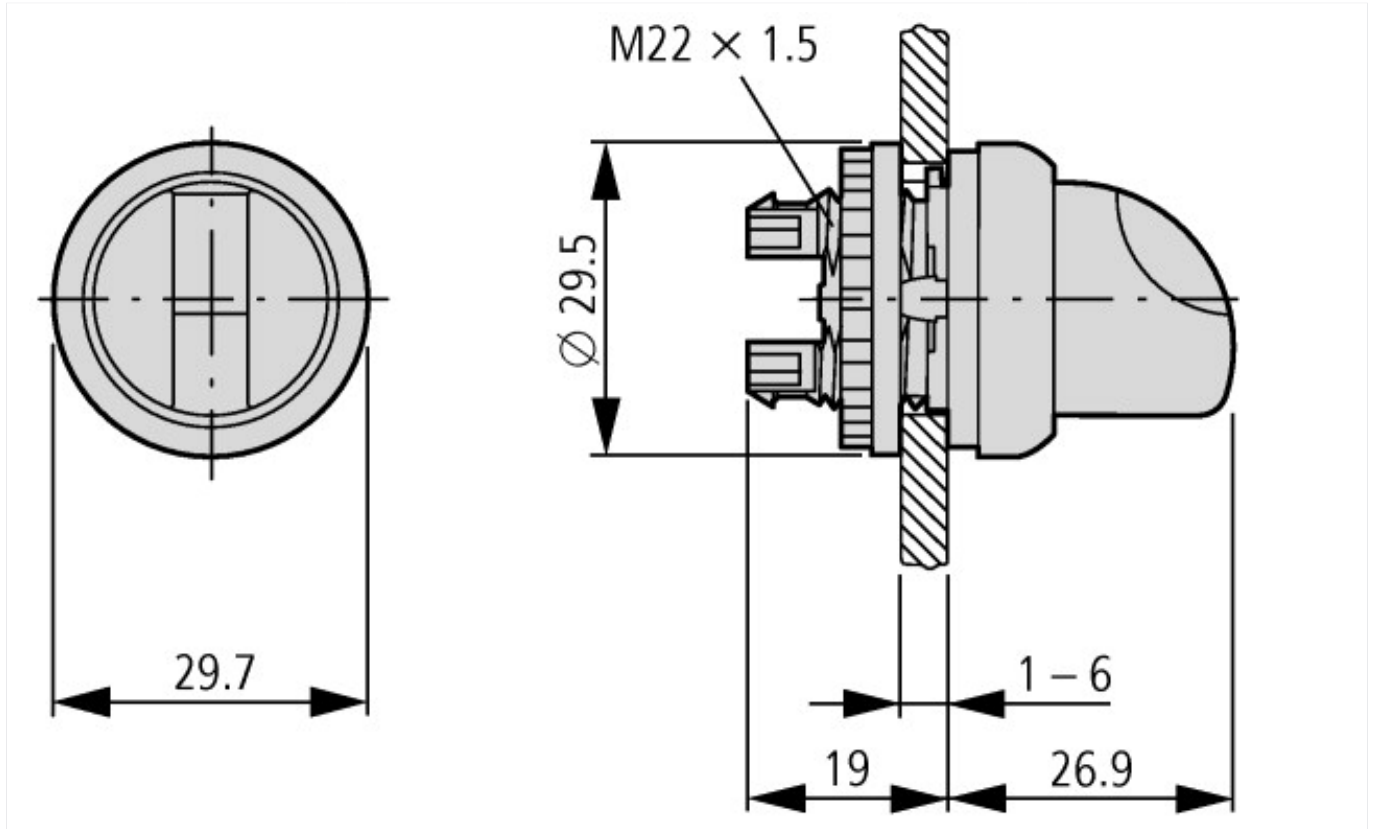
Normen und Bestimmungen			IEC/EN 60947 VDE 0660
Lebensdauer, mechanisch	Schaltspiele	x 10 ⁶	> 0.1
Betätigungsfrequenz	Schaltspiele/ h		 2000
Betätigungsdrehmoment		Nm	 0.3
Schutzart			IP66
Klimafestigkeit			Feuchte Wärme, konstant, nach IEC 60068-2-78 Feuchte Wärme, zyklisch, nach IEC 60068-2-30
Umgebungstemperatur		°C	
offen		°C	- 25 - + 70
Einbaulage			beliebig
Schockfestigkeit		g	30 Schockdauer 11 ms Halbsinus gemäß IEC 60068-2-27

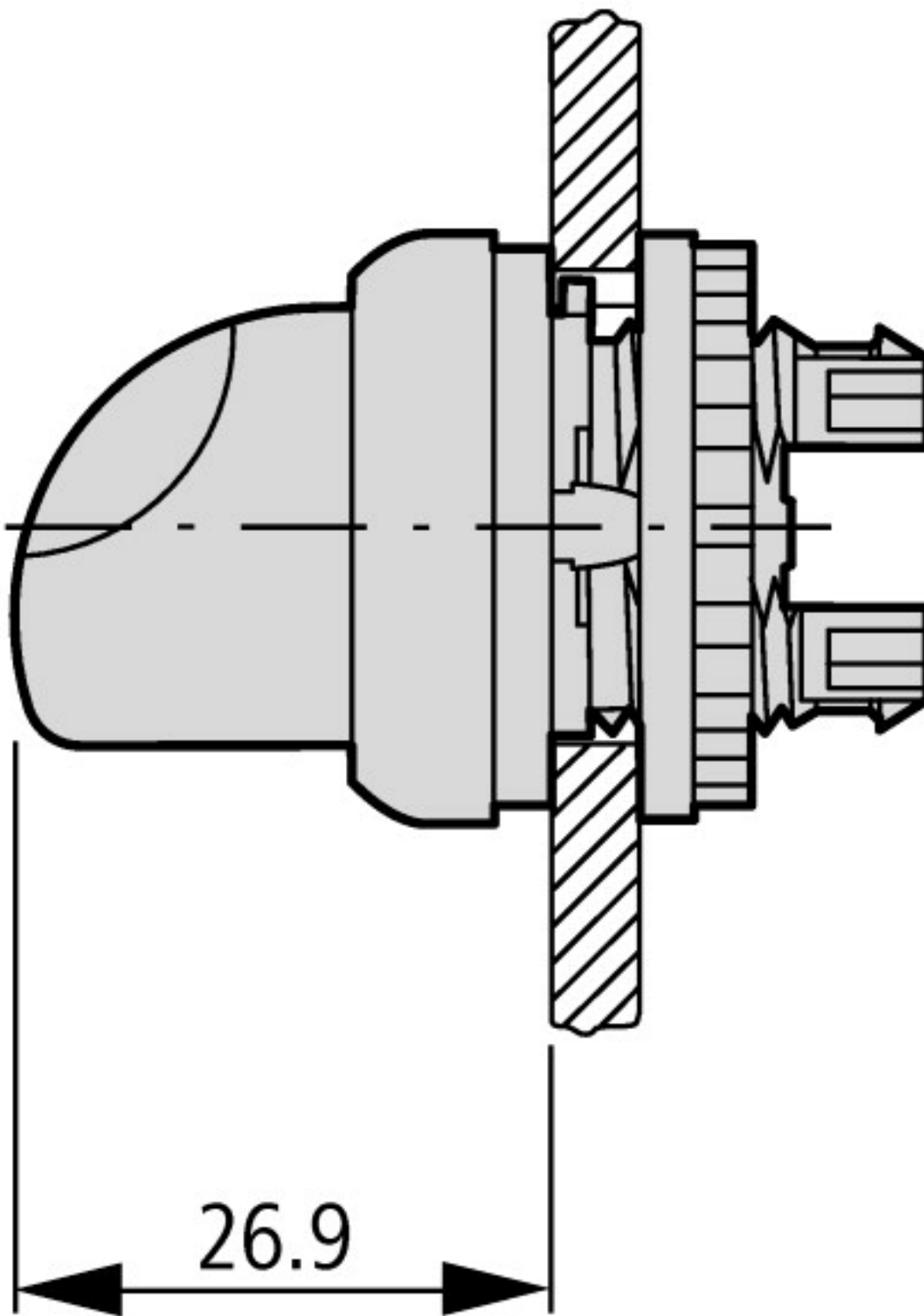
Technische Daten nach ETIM 4.0

Anzahl der Schaltstellungen			2
Ausführung des Betätigungselements			Knebel
Beleuchtbar			ja
Farbe des Betätigungselements			schwarz
Farbe der Leuchtmelderkalotte			gelb

Bauform der Linse		rund
Lochdurchmesser	mm	22.5
Breite der Öffnung	mm	0
Höhe der Öffnung	mm	0
Schaltfunktion verrastend		nein
Tastend		ja
Schutzart (IP), frontseitig		IP66
Mit Frontring		ja
Werkstoff des Frontrings		Kunststoff
Farbe Frontring		-

Abmessungen





Weitere Produktinformationen (Verlinkungen)

IL04716002Z (AWA1160-1745) System RMQ-Titan

IL04716002Z (AWA1160-1745) System
RMQ-Titan

ftp://ftp.moeller.net/DOCUMENTATION/AWA_INSTRUCTIONS/IL04716002Z2011_03.pdf