



DATENBLATT	52100300
SKINDICHT® EKU-M	gültig ab : 23.05.2016

Die SKINDICHT® EKU-M Erweiterung aus Polyamid, glasfaserverstärkt, wird verwendet, wenn in vorhandenen Gewindebohrungen im Gehäuse Verschraubungen mit größerem Anschlussgewinde eingesetzt werden müssen.



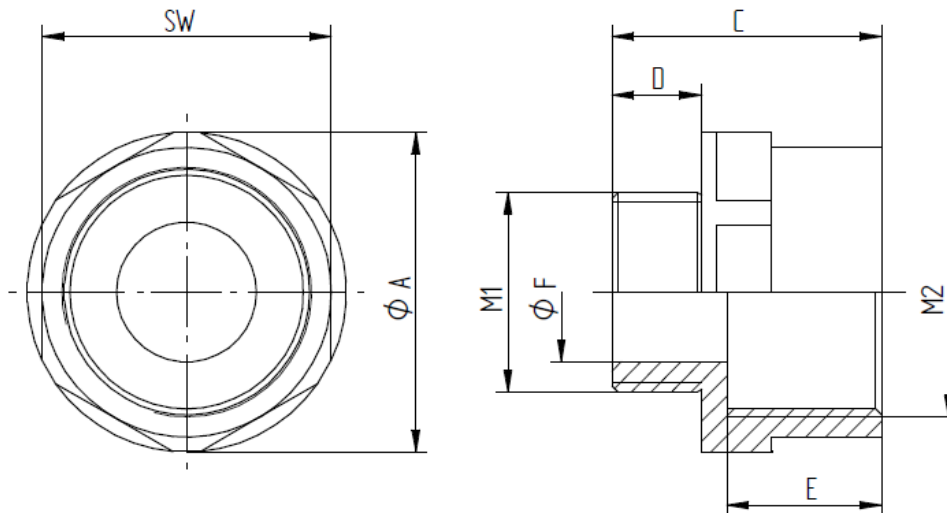
Technische Merkmale:

Material	Polyamid, glasfaserverstärkt
Außengewinde	M12x1,5 bis M50x1,5 nach EN 60423
Innengewinde	M16x1,5 bis M63x1,5 nach EN 60423
Temperaturbereich	-40°C bis +100°C
Schutzart IP	IP54 nach EN 60529
Farbe	RAL 7035 lichtgrau

Norm-Referenzen:



Weitere Angaben entnehmen sie bitte unserem aktuellen Katalog.



Außengewinde M1	Innengewinde M2	SW [mm]	Ø A [mm]	C [mm]	D [mm]	E [mm]	Ø F [mm]	Artikel-Nr.
M12x1,5	M16x1,5	20	22	27	9	15,5	6	52100300
M16x1,5	M20x1,5	24	27	27	9	15,5	10	52100301
M20x1,5	M25x1,5	29	32	27	9	15,5	14	52100302
M25x1,5	M32x1,5	36	40	28	10	15,5	19	52100303
M32x1,5	M40x1,5	46	51	30	12	15,5	26	52100304
M40x1,5	M50x1,5	55	61	30	12	15,5	32	52100305
M50x1,5	M63x1,5	68	75	32	14	15,5	42	52100306

ausgearbeitet von: PDP: M. Wegerer	Dokument: DB52100300_05DE	Blatt 1 von 1
---------------------------------------	---------------------------	---------------