

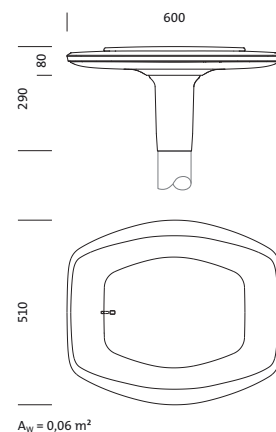
Übersicht Produktdaten:
5XA5132J1A08A4

DL30,PL1.2s,LED3510lm830,Basic



Produktbeschreibung

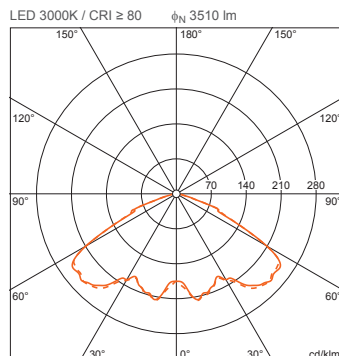
DL® 30 LED, Mastleuchte, primäre Lichtlenkung mit 3-Zonen Facetten-Reflektor, aus Kunststoff, Alu bedampft, hochglänzend, primäre lichttechn. Abdeckung: Abdeckung, aus PMMA, klar, strukturiert, Lichtverteilung: PL1.2s, Lichtaustritt: direkt strahlend, primäre Lichtcharakteristik: symmetrisch, Montageart: Aufsatz, LED, LED-High Power, Lichtstrom: 3.510 lm, Lichtausbeute: 87lm/W, Lichtfarbe: 830, Farbtemperatur: 3000K, Vorschaltgerät: EVG Basic, Steuerung: Überhitzungsschutz, Leistungsreduzierung, elektronische Leistungsreduzierung, Netzanschluss: 220..240V, AC, 50/60Hz, Beginn der Lebensdauer: 40 W, Ende der Lebensdauer: 40 W, Reduzierung: 19 W, Leuchtgehäuse, aus Aluminium, Druckguss, pulverbeschichtet, Siteco® eisenglimmer (DB 702S), Länge: 600 mm, Breite: 510 mm, Höhe: 290mm, für Zopfmaß: d x l = 76 x 100mm (Aufsatz) | mit Reduzierstück (Zubehör) 60 x 100mm, Schutzart (gesamt): IP66, Schutzklasse (gesamt): SK II (Schutzisoliert), Prüfzeichen: CE, ENEC, VDE, Schlagfestigkeit: IK08, normgerechte Platz- und Straßenbeleuchtung, Verpackungseinheit: 1 Stück



Bestückung: LED
Gew. (kg): 7,8
Bestell-Nr.: 5XA5132J1A08A4
GTIN (EAN): 4058352058930

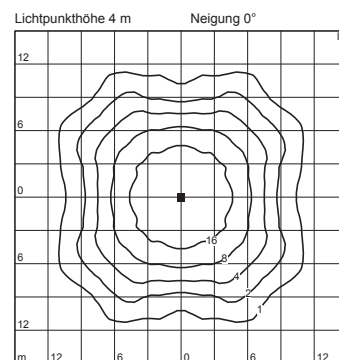
5XA5132J1A08A4: 4x LED 3000K / CRI ≥ 80

4058352058930
5XA5132J1A08A4



— C 0/180 - - - - C 90/270

Lichtstärkeklasse nach
EN13201-2: G6



siteco AN OSRAM BUSINESS 5XA5132J1A08A4

Diese Leuchte enthält eingebaute LED-Lampen

A⁺⁺
A⁺
A
B
C
D
E

LED

Die LED-Lampen können in der Leuchte nicht ausgetauscht werden

874/2012

Details Produktdaten:
5XA5132J1A08A4

DL30,PL1.2s,LED3510lm830,Basic

2/3



Technische Detailbeschreibung

Kenndaten

- Produkttyp: Mastleuchte
- Familie: DL® 30 LED
- Bestell-Nr.: 5XA5132J1A08A4

Lichttechnik | Bestückung | Vorschaltgerät

Komponente 1

Lichttechnik:

- Lichtlenkung: 3-Zonen Facetten-Reflektor aus Kunststoff, Alu bedampft, hochglänzend
- Abdeckung: Abdeckung, klar, strukturiert
- Lichtverteilung: PL1.2s
- Abstrahlwinkel: breit strahlend
- Symmetrie: symmetrisch strahlend
- Lichtaustritt: direkt strahlend

Bestückung:

- Leuchtmittel: mit LED-High Power, LED
- Nettolichtstrom: 3510lm
- Lichtausbeute: 87lm/W
- Farbtemperatur: 3000K
- Lichtfarbe: 830
- PNenn Beginn Lebensdauer: 40
- PNenn Ende Lebensdauer: 40
- PRed bei 50% Lichtstrom: 19

Betriebsgerät:

- Vorschaltgerät: EVG Basic
- Ansteuerung: Basic
- Ausstattung: Überhitzungsschutz, Leistungsreduzierung
- Schaltungsart: elektronische Leistungsreduzierung

Material | Farbe

- Leuchtgehäuse: Aluminium, Druckguss, pulverbeschichtet, Siteco® eisenglimmer (DB 702S)
- Abdeckung: Abdeckung aus PMMA

Montage

- Montageart, Montageort: Aufsatz, auf dem Mast

Elektrischer Anschluss

- Nennspannung: 220..240V, AC, 50/60Hz
- Stoßspannungsfestigkeit: 6kV 1,2/50µs

Abmessung | Gewicht

- Länge: 600mm
- Breite: 510mm
- Höhe: 290mm
- Mastkopf: für Zopfmaß: d x l = 76 x 100mm (Aufsatz) | mit Reduzierstück (Zubehör) 60 x 100mm
- Gewicht: 7,8kg

Zertifikate | Standards

- Schutzart: IP66
- Schutzklasse: SK II (Schutzisoliert)
- Schlagfestigkeit: IK08
- Zusatz: normgerechte Platz- und Straßenbeleuchtung
- Prüfzeichen, Kennzeichnung: CE, ENEC, VDE

Lichtemission

- Lichtemission: 0%

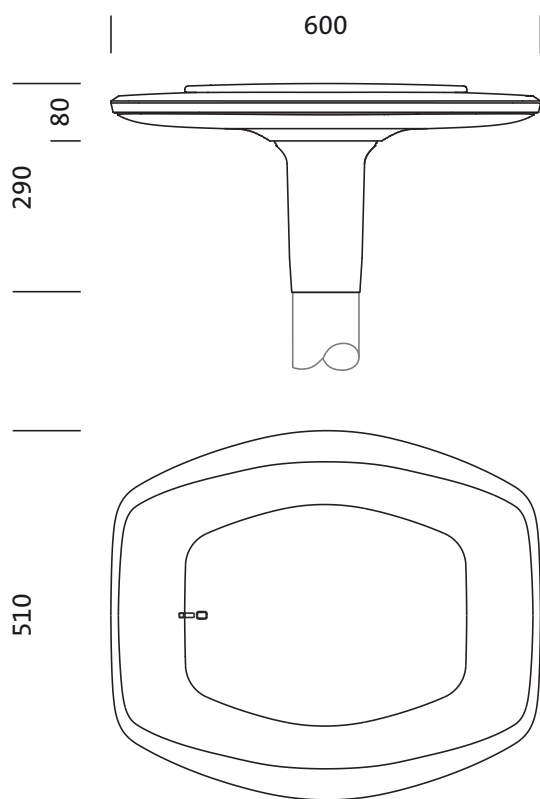
Lebensdauer

- Lebensdauer: Bemessungslebensdauer: L80 B10 bei 100.000h

Maße:
5XA5132J1A08A4

DL30,PL1.2s,LED3510lm830,Basic

3/3



$A_w = 0,06 \text{ m}^2$