



## Türkupplungsdrehgriff, rot-gelb für Not-Aus, Baugröße 1

Typ  
Art.-Nr.  
Katalog Nr.

**NZM1-XTVDVR**  
**260178**

### Lieferprogramm

Funktion			Rot-Gelb für NOT-AUS
Schutzart			IP66 UL/CSA Type 4X, Type 12
Abschließbarkeit			abschließbar an Griff und Schalter mit max. je 3 Vorhängeschlössern abschließbar in 0-Stellung am Griff abschließbar in 0-Stellung am Schalter mit max. 3 Vorhängeschlössern mit Türverriegelung
Türverriegelung			in abgeschlossen AUS nicht überlistbar modifizierbar in nicht abgeschlossen EIN von außen überlistbar mit Schraubendreher Tür zu öffnen in AUS
Projektierungsinformation			Außenwarnschild/Bezeichnungsschild einclipsbar komplett inklusive Drehantrieb und Kuppelteilen
verwendbar für			NZM1(-4), PN1(-4), N(S)1(-4)
abschließbar			doppelt
<b>Hinweise</b>			
Schalter auch 90° links/rechts liegend einbaubar, bei immer gleicher Griffelage.			

### Approbationen

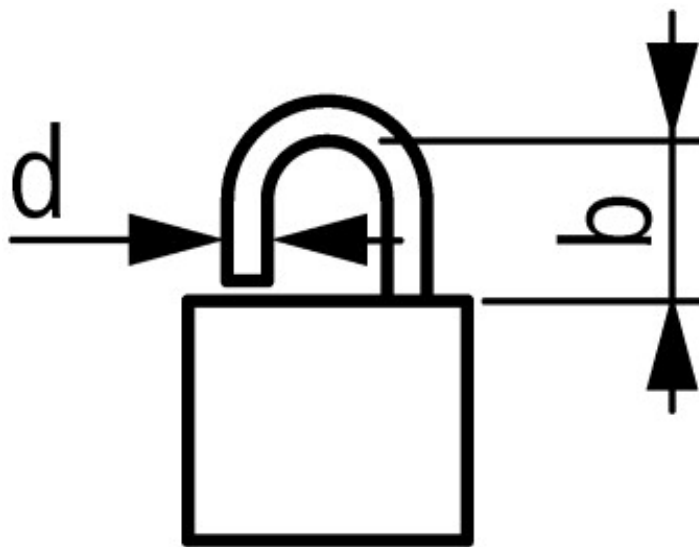
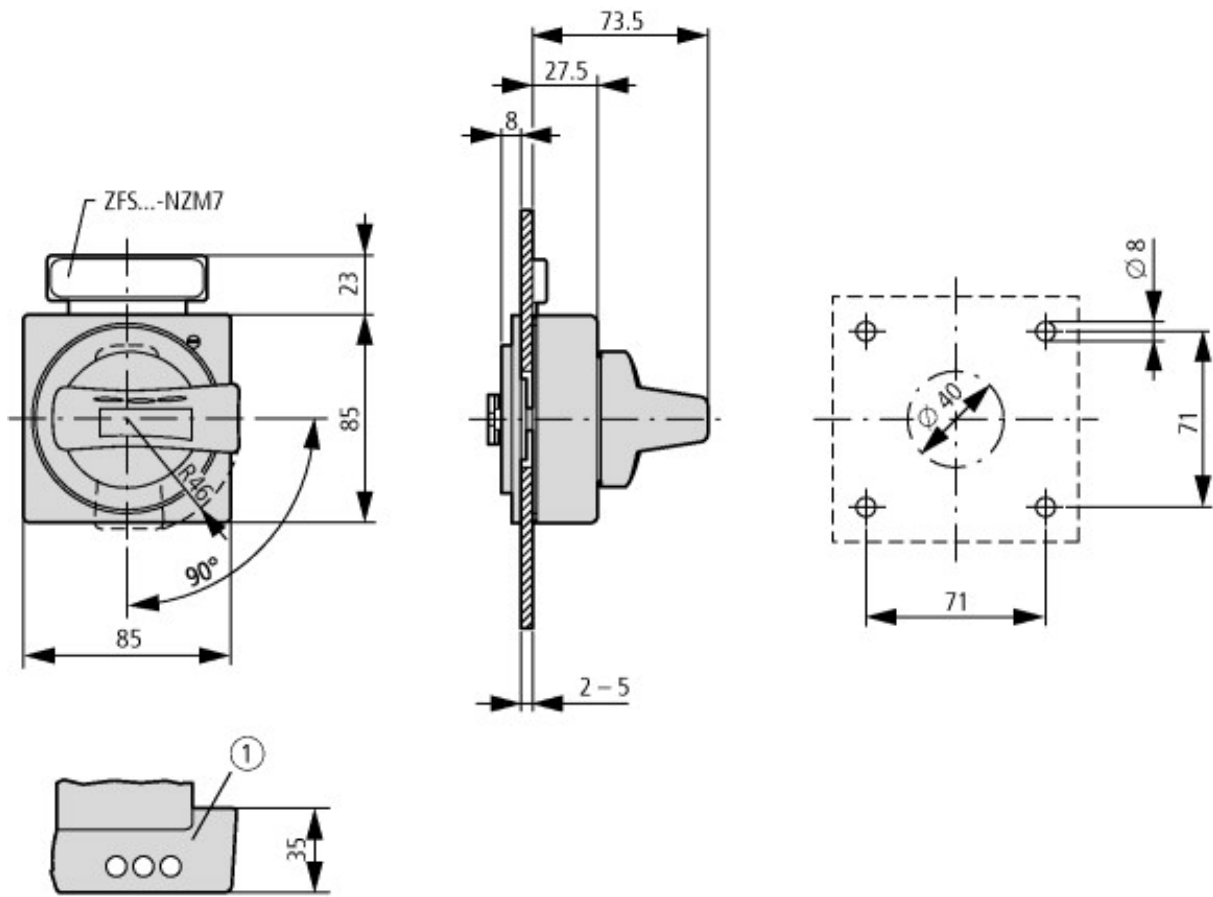
Product Standards  
UL File No.  
UL Category Control No.  
CSA File No.  
CSA Class No.  
North America Certification  
Degree of Protection

UL489; CSA-C22.2 No. 5-09; IEC60947, CE marking  
E140305  
DIHS  
022086  
1437-01  
UL listed, CSA certified  
IEC: IP66, UL/CSA Type 4X, 12

### Technische Daten nach ETIM 5.0

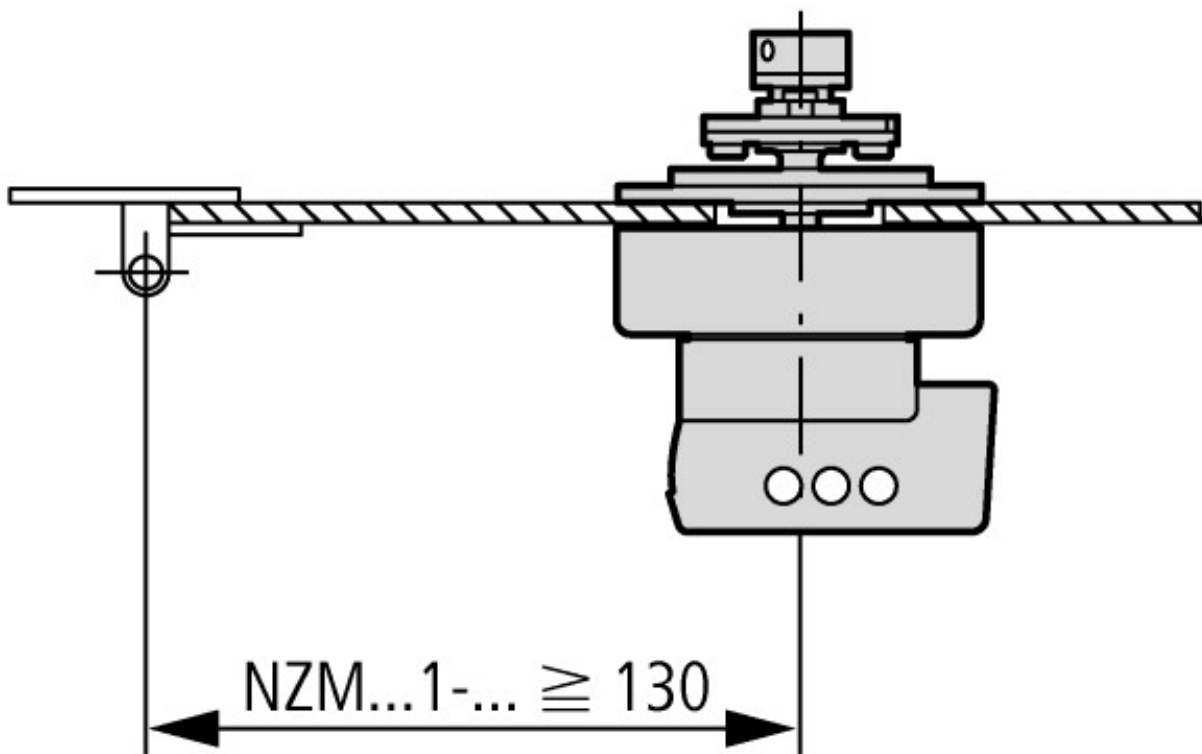
Niederspannungsschaltgeräte (EG000017) / Handgriff für Schaltgeräte (EC000229)			
Elektro-, Automatisierungs- und Prozessleittechnik / Niederspannungs-Schaltechnik / Leistungsschalter, Leistungstrennschalter (NS) / Handgriff für Schaltgeräte (ecl@ss8-27-37-04-14 [AKF012010])			
Abschließbar			ja
Farbe			rot
Geeignet für NOT-AUS			ja
Mit Achse			nein
Geeignet für Leistungsschalter			ja
Geeignet für Lasttrennschalter			ja

### Abmessungen



$$d = 4 - 8$$

$$b \geq 34$$



Mindestabstand Türkupplungsdrehgriff von Drehpunkt Tür

#### Weitere Produktinformationen (Verlinkungen)

##### IL01203005Z (AWA1230-1998) Türkupplungsdrehgriff

IL01203005Z (AWA1230-1998)  
Türkupplungsdrehgriff

[ftp://ftp.moeller.net/DOCUMENTATION/AWA\\_INSTRUCTIONS/IL01203005Z2014\\_07.pdf](ftp://ftp.moeller.net/DOCUMENTATION/AWA_INSTRUCTIONS/IL01203005Z2014_07.pdf)