

Tülle

TPE TPV

### Eigenschaften

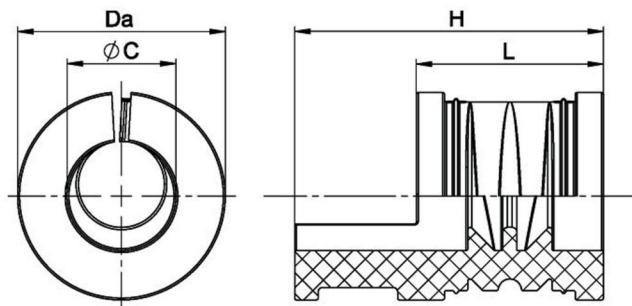
- Zubehör für die Kabeldurchführungsleiste KADL (Serie F310-9xxx-zz)
- durch die geschlitzten Tüllen können konfektionierte Leitungen mit Stecker in Gehäuse eingeführt und abgedichtet werden
- für Leitungen mit  $\varnothing C = 3,0 - 32,5$  mm
- Klemmbereich pro Tülle bis 2 mm
- Zugentlastung für die Leitungen
- werkzeugfreie Montage
- problemlose Nachrüstungen und Anpassungen

Temperaturbereich

-30 °C  
+100 °C


Hinweis

Die Tüllen sind als Zubehör für die Kabeldurchführungsleiste KADL separat zu bestellen.




### Merkmale

#### Tülle klein

Bezeichnung	ØC	L	H	Da		Art.-Nr.
TK 3-5	3 - 5	20	33	22,2	10	F311-9001-01
TK 5-7	5 - 7	20	33	22,2	10	F311-9001-02
TK 7-9	7 - 9	20	33	22,2	10	F311-9001-03
TK 9-11	9 - 11	20	33	22,2	10	F311-9001-04
TK 11-13	11 - 13	20	33	22,2	10	F311-9001-05
TK 13-15	13 - 15	20	33	22,2	10	F311-9001-06
TK 15-16	15 - 16	20	33	22,2	10	F311-9001-07
TK G*	-	20	20	22,2	10	F311-9001-99

## Tülle groß

Bezeichnung	ØC	L	H	Da		Art.-Nr.
TG 15-17	15 - 17	20	33	38,7	10	F311-9002-01
TG 17-19	17 - 19	20	33	38,7	10	F311-9002-02
TG 19-21	19 - 21	20	33	38,7	10	F311-9002-03
TG 21-23	21 - 23	20	33	38,7	10	F311-9002-04
TG 23-25	23 - 25	20	33	38,7	10	F311-9002-05
TG 25-27	25 - 27	20	33	38,7	10	F311-9002-06
TG 27-29	27 - 29	20	33	38,7	10	F311-9002-07
TG 29-31	29 - 31	20	33	38,7	10	F311-9002-08
TG 31-32,5	31 - 32,5	20	33	38,7	10	F311-9002-09
TG G*	-	20	20	38,7	10	F311-9002-99

\*geschlossen (ohne Schlitz und Bohrung)