

Datenblatt - AZ 16ZVRK-ST

Sicherheitsschalter mit getrenntem Betätiger / AZ 16



Vorzugstyp



- Kunststoffgehäuse
- schutzisoliert
- großer Anschlussraum
- 52 mm x 90 mm x 30 mm
- Mehrfach-Codierung
- hohe Lebensdauer
- hohe Kontaktsicherheit bei niedrigen Strömen
- unempfindlich gegen Verschmutzung
- Langlöcher zum Einstellen, Rundlöcher zum Fixieren
- 2 Leitungseinführungen M 16 x 1.5
- Steckverbinder M12, 4-polig

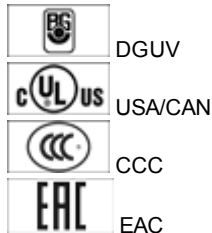
(Die Abbildung kann vom Original abweichen!)

Bestelldaten

Produkt-Typbezeichnung	AZ 16ZVRK-ST
Artikelnummer	101143124
EAN Code	4030661127217
eCl@ss	27-27-26-02

Zulassung

Zulassung




Sicherheitsbetrachtung

Vorschriften	EN ISO 13849-1
B ^{10d} Öffner (NC)	2.000.000
B ^{10d} Schließer (NO)	1.000.000
- Hinweis	bei 10% I _e und ohmscher Last
Gebrauchsdauer	20 Jahre
Hinweis	$MTTF_d = \frac{B_{10d}}{0,1 \times n_{op}}$ $n_{op} = \frac{d_{op} \times h_{op} \times 3600 \text{ s/h}}{t_{cycle}}$

Allgemeine Daten

Produkt-Name	AZ 16
Vorschriften	EN 60947-5-1, BG-GS-ET-15

Richtlinienkonformität (J/N) 	Ja
Werkstoffe	
- Werkstoff des Gehäuses	Kunststoff, glasfaserverstärkter Thermoplast, selbstverlöschend
- Werkstoff der Kontakte	Silber
Gehäusebeschichtung	keine
Gewicht	125 g

Mechanische Daten

Ausführung des elektrischen Anschlusses	Steckverbinder M12
Mechanische Lebensdauer	> 1.000.000 Schaltspiele
erhöhte Rastkraft (J/N)	Ja
Rastkraft	30 N
mit Rückstellkraft (J/N)	Nein
Zwangsöffnungskraft	10 N
Zwangsöffnungsweg	8 mm
Betätigungsgeschwindigkeit	max. 2 m/s

Umgebungsbedingungen

Umgebungstemperatur	
- min. Umgebungstemperatur	-30 °C
- max. Umgebungstemperatur	+80 °C
Schutzart	IP67 gemäß IEC/EN 60529

Elektrische Daten

Ausführung des Schaltelementes	Schließer (NO), Öffner (NC)
Schaltprinzip	Sprungschaltung mit Reibkontakt
Anzahl der Hilfskontakte	1 St.
Anzahl der Sicherheitskontakte	1 St.
Bemessungsstoßspannungsfestigkeit U_{imp}	4 kV
Bemessungsisolationsspannung U_i	500 V
Thermischer Dauerstrom I_{the}	10 A
Gebrauchskategorie	AC-15: 230 V / 4 A, DC-13: 24 V / 4 A
Kurzschlusschutz	6 A gG D-Sicherung

ATEX

Explosionsschutz-Kategorie für Gas	keine
Explosionsschutz-Kategorie für Staub	keine

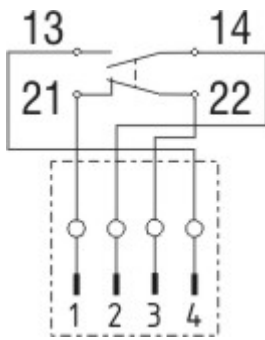
Abmessungen

Abmessungen des Sensors	
- Breite des Sensors	52 mm
- Höhe des Sensors	90 mm
- Länge des Sensors	30 mm

Lieferumfang

Die Betätiger sind nicht im Lieferumfang enthalten.

Kontaktbild



Hinweis zum Kontaktbild

zwangsöffnender Öffnerkontakt

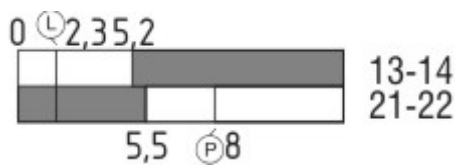
betätigt

unbetätigt

Schließerkontakt

Öffnerkontakt

Schaltwegdiagramm



Hinweis zum Schaltwegdiagramm

Kontakt geschlossen

Kontakt geöffnet

Einstellbereich

Rastpunkt

Zwangsöffnungsweg/- winkel

VS Verstellbereich Schließer

VÖ Verstellbereich Öffner

N Nachlauf

Die dargestellten Schaltwege für die Schließer- und Öffnerkontakte sind auf andere Kontaktkombinationen übertragbar.

Typenschlüssel

AZ 16-(1)ZV(2)K-(3)-(4)-(5)

(1)

ohne

1 Schließer (NO) / 1 Öffner (NC)

02

2 Öffner (NC)

03

3 Öffner (NC)

12

1 Schließer (NO) / 2 Öffner (NC)

(2)

ohne

Rückstellkraft

R

Rastkraft 30 N

(3)

G24

mit LED (nur bei Ausführung mit einem Schließer- und einem Öffnerkontakt möglich.)

(4)

ohne

Leitungseinführung M16

M20

Leitungseinführung M20

ST

Stecker M12, 4-polig, unten

STL

Stecker M12, 4-polig, links

STR

Stecker M12, 4-polig, rechts

(5)

2254

1762

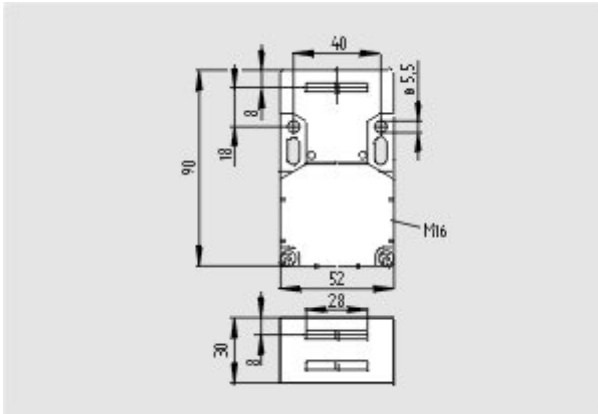
1637

Rastkraft 5 N

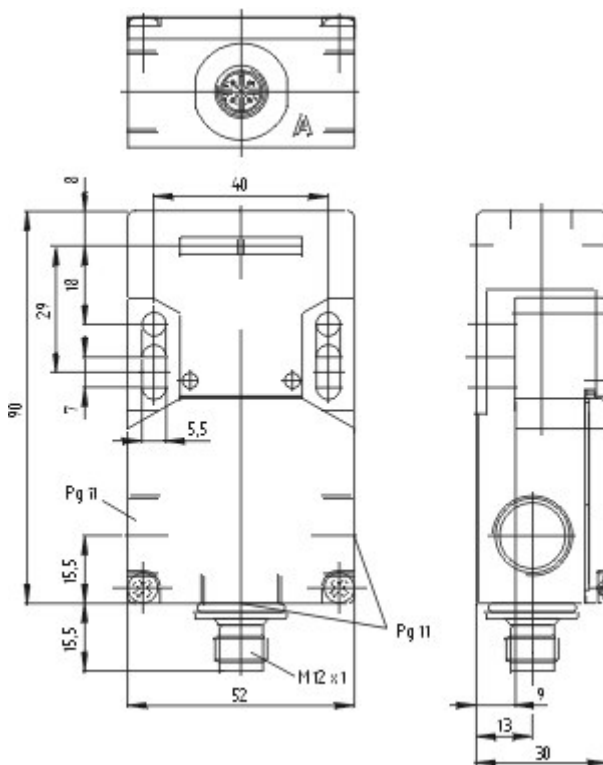
Frontmontage

Kontaktvergoldung

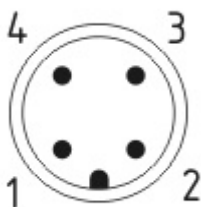
Abbildungen



Maßzeichnung (Grundgerät)



Maßzeichnung (Grundgerät)



Polbild

K.A. Schmersal GmbH & Co. KG, Mödinghofe 30, D-42279 Wuppertal
 Die genannten Daten und Angaben wurden sorgfältig geprüft. Technische Änderungen und Irrtümer vorbehalten.
 Generiert am 29.06.2017 - 14:35:13h Kasbase 3.2.7.F.64l

