

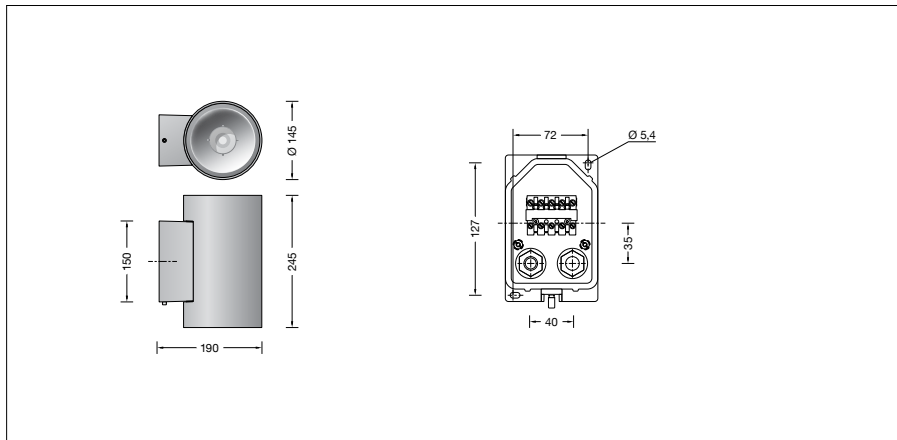
**BEGA****24 537**

Wandleuchte

IP 65

Projekt · Referenznummer

Datum



## Produktdatenblatt

### Produktbeschreibung

Leuchte besteht aus Aluminiumguss, Aluminium und Edelstahl  
Beschichtungstechnologie BEGA Unidure®  
Sicherheitsglas mattiert  
Reflektoroberfläche Reinstaluminium  
Montageplatte mit 2 Befestigungsbohrungen  $\varnothing$  5,4 mm · Abstand 70 x 125 mm  
2 Leitungsverschraubungen mit Zugentlastung zur Durchverdrahtung der Netzanschlussleitung von  $\varnothing$  7-12 mm  
1 Leitungsverschraubung werkseitig mit Blindstopfen verschlossen  
Anschlussklemme 2,5<sup>2</sup>  
mit Steckvorrichtung  
Schutzleiteranschluss  
BEGA Ultimate Driver®  
LED-Netzteil  
220-240 V  $\sim$  0/50-60 Hz  
DC 176-264 V  
DALI-steuerbar  
Zwischen Netz- und Steuerleitungen ist eine Basisisolierung vorhanden  
BEGA Thermal Control®  
Temporäre thermische Regulierung der Leuchtenleistung zum Schutz temperatur-empfindlicher Bauteile, ohne die Leuchte abzuschalten  
Schutzklasse I  
Schutzart IP 65  
Staubdicht und Schutz gegen Strahlwasser  
Schlagfestigkeit IK03  
Schutz gegen mechanische Schläge < 0,35 Joule  
CE – Konformitätszeichen  
Gewicht: 3,8 kg

### Anwendung

Wandleuchte mit zweiseitigem Lichtaustritt.  
Für Beleuchtungs- und Gestaltungsaufgaben in der Lichtarchitektur.  
Das nach unten gerichtete Licht ist für die Beleuchtung der Wand und der davor liegenden Flächen bestimmt.  
Das nach oben gerichtete Licht ist für die Beleuchtung der Wand und von Deckenflächen bestimmt.

### Leuchtmittel

Modul-Anschlussleistung	35,4 W
Leuchten-Anschlussleistung	39 W
Bemessungstemperatur	$t_a = 25^\circ\text{C}$
Umgebungstemperatur	$t_{a\text{max}} = 35^\circ\text{C}$

### 24 537 K3

Modul-Bezeichnung	2x LED-0800/830
Farbtemperatur	3000 K
Farbwiedergabeindex	CRI > 80
Modul-Lichtstrom	5960 lm
Leuchten-Lichtstrom	1897 lm
Leuchten-Lichtausbeute	48,6 lm/W

### 24 537 K4

Modul-Bezeichnung	2x LED-0800/840
Farbtemperatur	4000 K
Farbwiedergabeindex	CRI > 80
Modul-Lichtstrom	6120 lm
Leuchten-Lichtstrom	1948 lm
Leuchten-Lichtausbeute	49,9 lm/W

### Lichttechnik

Wandleuchte mit bündelnder Lichtstärkeverteilung.  
Halbstreuwinkel der Lichtverteilung in beiden Halbräumen  $14^\circ$ .  
Leuchtendaten für das Lichttechnische Berechnungsprogramm DIALux für Außenbeleuchtung, Straßenbeleuchtung und Innenbeleuchtung, sowie Leuchtendaten im EULUMDAT und im IES-Format finden Sie auf der BEGA Website [www.bega.com](http://www.bega.com).

### Einschaltstrom

Einschaltstrom: 5 A / 100  $\mu\text{s}$   
Maximale Anzahl Leuchten dieser Bauart je Leitungsschutzschalter:  
B 10A: 35 Leuchten  
B 16A: 56 Leuchten  
C 10A: 35 Leuchten  
C 16A: 56 Leuchten

### Lebensdauer · Umgebungstemperatur

Bemessungstemperatur  $t_a = 25^\circ\text{C}$   
LED-Netzteil: > 50.000 h  
LED-Modul: 140.000 h (L 80 B 50)  
Umgebungstemperatur max.  $t_a = 35^\circ\text{C}$  (100 %)  
LED-Netzteil: 50.000 h  
LED-Modul: 110.000 h (L 80 B 50)  
Umgebungstemperatur max.  $t_a = 50^\circ\text{C}$  (82 %)  
LED-Netzteil: 50.000 h  
LED-Modul: > 50.000 h (L 70 B 50)

BEGA Thermal Control® schützt temperaturempfindliche Leuchtenbauteile, indem es die Nennleistung bei hoher Temperatur vorübergehend reduziert.

### Bestellnummer 24 537

LED-Farbtemperatur wahlweise 3000 K oder 4000 K  
3000 K – Bestellnummer + **K3**  
4000 K – Bestellnummer + **K4**

Farbe wahlweise Grafit, Weiß oder Silber  
Grafit – Bestellnummer  
Weiß – Bestellnummer + **W**  
Silber – Bestellnummer + **A**

### Lichtverteilung

