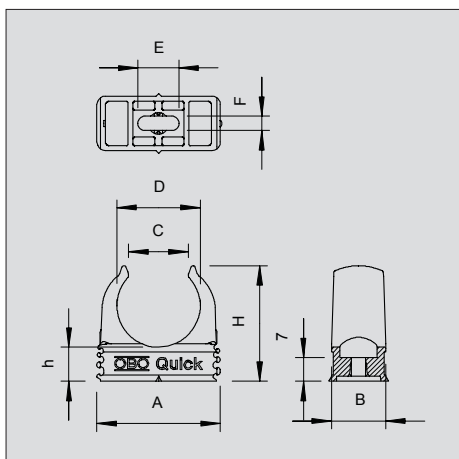


Quick-Schelle



OBO Quick-Schelle Typ 2955/...: für alle metrischen Stahlpanzerrohre, sowie leichte und schwere metrischen Isolierrohre. Geeignet zur Aufnahme der OBO Quick-Pipe. Rohrzentrierhilfen ermöglichen ein optimales Einbringen des Rohres und verdrehen automatisch die Schelle in die richtige Position.

Universelle Befestigungsmöglichkeit; anreihbar mit der OBO Multi-Quick- und starQuick-Schelle.

Langloch zum seitlichen Ausrichten bei Montage mittels Holzschraube oder Schlagdübel.

Größe M16-M32 ist aufschraubbar auf Gewinde M6.

Empfohlener Befestigungsabstand 50-60 cm, max. Auszugswerte F bei 20°C Raumtemperatur siehe Tabelle.

Typ	Nenngröße	Farbe	Verp. Stück	Gewicht kg/100 St.	Art.-Nr.
2955 M16	M16	lichtgrau	100	0,252	2149 00 4
2955 M20	M20	lichtgrau	100	0,325	2149 01 0
2955 M25	M25	lichtgrau	100	0,433	2149 01 6
2955 M32	M32	lichtgrau	50	0,630	2149 02 2
2955 M40	M40	lichtgrau	50	0,835	2149 02 8
2955 M50	M50	lichtgrau	25	1,454	2149 03 4
2955 M63	M63	lichtgrau	20	2,203	2149 04 0
2955 M16 SW	M16	tienschwarz	100	0,252	2149 55 9
2955 M20 SW	M20	tienschwarz	100	0,325	2149 56 3
2955 M25 SW	M25	tienschwarz	100	0,433	2149 56 7
2955 M32 SW	M32	tienschwarz	50	0,630	2149 57 1
2955 M40 SW	M40	tienschwarz	50	0,835	2149 57 5
2955 M50 SW	M50	tienschwarz	25	1,454	2149 57 9
2955 M63 SW	M63	tienschwarz	20	2,203	2149 58 3

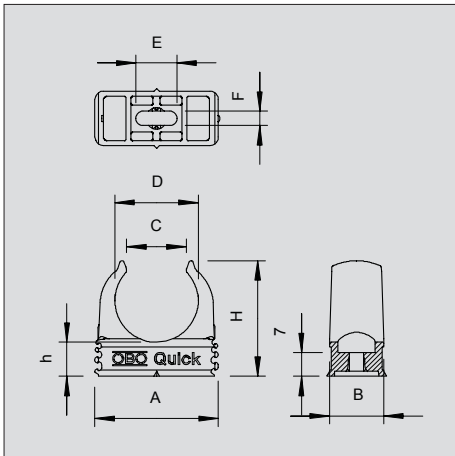
PP Polypropylen



Wichtige Maße Quick-Schelle

G	A	B	C	D	E	F	H	h	F (20°C)
	mm	mm	mm	mm	mm	mm	mm	mm	N
M16	25,3	16	11,5	15,5	7	4,2	25	10	75
M20	30,3	16	14	19,4	9	4,2	29,5	10	90
M25	36,3	16	17,5	24,3	12	4,2	34	10	100
M32	46,3	16	22,4	31,4	12	4,2	42	11	120
M40	57,3	16	26	39,2	11	4,6	51	12	140
M50	70,3	18	32	49	12	6	63	14	165
M63	87,3	20	43	61,5	12	6	74,5	15	230

Quick-Schelle



OBO Quick-Schelle Typ 2955/...: für alle metrischen Stahlpanzerrohre, sowie leichte und schwere metrischen Isolierrohre. Geeignet zur Aufnahme der OBO Quick-Pipe. Rohrzentrierhilfen ermöglichen ein optimales Einbringen des Rohres und verdrehen automatisch die Schelle in die richtige Position.

Universelle Befestigungsmöglichkeit; anreihbar mit der OBO Multi-Quick- und starQuick-Schelle.

Langloch zum seitlichen Ausrichten bei Montage mittels Holzschraube oder Schlagdübel.

Größe M16-M32 ist aufschraubbar auf Gewinde M6.

Empfohlener Befestigungsabstand 50-60 cm, max. Auszugswerte F bei 20°C Raumtemperatur siehe Tabelle.

Typ	Nenngröße	Farbe		Verp. Stück	Gewicht kg/100 St.	Art.-Nr.
2955 F M16 HEB	M16	hellelfenbein		100	0,252	2149 50 4
2955 F M20 HEB	M20	hellelfenbein		100	0,325	2149 50 8
2955 F M25 HEB	M25	hellelfenbein		100	0,433	2149 51 2
2955 F M32 HEB	M32	hellelfenbein		50	0,630	2149 51 6
2955 F M40 HEB	M40	hellelfenbein		50	0,835	2149 52 0
2955 F M50 HEB	M50	hellelfenbein	300	25	1,454	2149 52 4
2955 F M63 HEB	M63	hellelfenbein		20	2,203	2149 52 8

PP Polypropylen

Wichtige Maße Quick-Schelle

G	A	B	C	D	E	F	H	h	F (20°C)
	mm	mm	mm	mm	mm	mm	mm	mm	N
M16	25,3	16	11,5	15,5	7	4,2	25	10	75
M20	30,3	16	14	19,4	9	4,2	29,5	10	90
M25	36,3	16	17,5	24,3	12	4,2	34	10	100
M32	46,3	16	22,4	31,4	12	4,2	42	11	120
M40	57,3	16	26	39,2	11	4,6	51	12	140
M50	70,3	18	32	49	12	6	63	14	165
M63	87,3	20	43	61,5	12	6	74,5	15	230