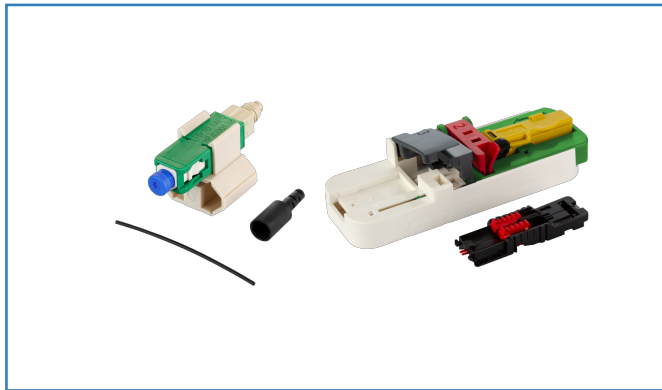


Datenblatt

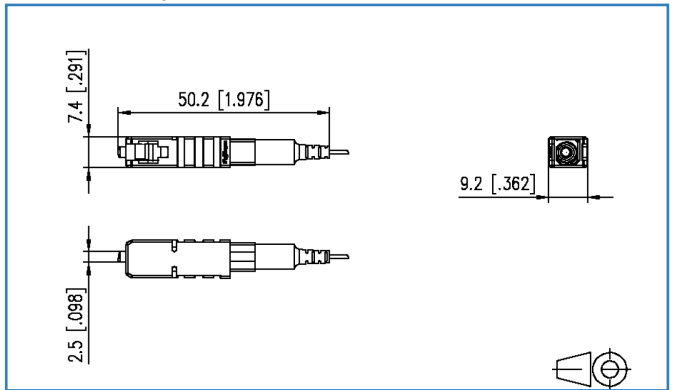
OpDAT FAST™ Hybrid Steckerbausatz SC APC OS2
100 Stück für Adern Ø 0,25 + 0,9 mm
inkl. Cleaver-Set und Faser-Guide

Art.-Nr.
1509QAEA010C-E
EAN 4251394625287
 07.09.2019
 Version: B

Abbildungen



Maßzeichnung



Vergrößerte Zeichnungen am Dokumentende

Produktbeschreibung

- Feldkonfektionierbarer LWL-Stecker für Singlemode-Technik
- Mit Hybrid-Technologie: Brechungsindex-Gel plus Opto-Elast garantieren sehr gute und konstante optische Werte
- Kein Polieren, kein Kleben bei der Konfektionierung vor Ort
- Einfache, leicht zu erlernende, schnelle und kostengünstige Montage in weniger als zwei Minuten
- Erhältlich mit den Steckertypen LC und SC für Singlemode (UPC- und APC-Schliff)
- Steckerbausätze für LWL-Adern mit Ø 0,25 und Ø 0,9 mm
- Steckerbausätze für LWL-Kabel mit Ø 2,0 und Ø 3,0 mm
- Der Stecker kann bis zu drei Mal konfektioniert werden.
- Jeder Stecker hat eine Seriennummer, sodass jederzeit eine Rückverfolgbarkeit gegeben ist.
- Je nach Variante im Lieferumfang enthalten:
 - ein wartungsfreies Trenngerät (Cleaver). Es liefert einen schrägen Schnitt, sodass hohe Rückflussdämpfungswerte erreicht werden. Der Cleaver kann bis zu 200x verwendet werden.
 - ein Kabelassemblierungsset für die leichte Montage von Kabeln
 - ein Faser-Guide zur leichten Einführung der Faser in den Stecker
- Einsatzgebiete:
 - für FTTH- und FITH-Anschlüsse
 - Reparaturen im Feld
 - in schwer zugänglichen oder räumlich beschränkten Bereichen



Datenblatt

**OpDAT FAST™ Hybrid Steckerbausatz SC APC OS2
100 Stück für Adern Ø 0,25 + 0,9 mm
inkl. Cleaver-Set und Faser-Guide**

Seite 2/5

Art.-Nr.
1509QAEA010C-E
EAN 4251394625287
07.09.2019
Version: B**Produktbeschreibung**

- zur direkten Montage an Komponenten
- Varianten für Adern: 10 Stück ohne Werkzeuge / 20 oder 100 Stück mit Cleaver und Faser-Guide
- Varianten für Kabel: 10 Stück ohne Werkzeuge / 20 oder 100 Stück mit Cleaver, Kabelassemblierungsset und Faser-Guide

Datenblatt

Seite 3/5

OpDAT FAST™ Hybrid Steckerbausatz SC APC OS2
100 Stück für Adern Ø 0,25 + 0,9 mm
inkl. Cleaver-Set und Faser-Guide

Art.-Nr.
1509QAEA010C-E
EAN 4251394625287
 07.09.2019
 Version: B

Technische Daten

Allgemeine Daten	
Einsatzgebiete	Strukturierte Gebäudeverkabelung, Consolidation Points Büro Fiber to the Desk, Rechenzentrum
Bauart	Stecker, feldkonfektionierbar
Übertragungstechnik	LWL
Farbe	grün
Abmessungen	
Abmessung (L x B x H)	50 mm x 8,99 mm x 7,39 mm
Abmessung (L x B x H)	1,968 in. x 0,353 in. x 0,29 in.
Faser-Modentyp	Singlemode
Schliffart	APC (Angled Physical Contact)
Anschlüsse/Schnittstellen	
Anschlusstechnik Schnittstelle 1	mechanischer Spleiß, Faser schräg geschnitten
Anschlusstechnik Schnittstelle 2	SC
Einzelfaserdurchmesser (min. - max.)	
Einzelfaserdurchmesser	0,9 mm mm
Kabel-zu/abgang	180°
Elektrische Eigenschaften	
Einfügedämpfung	0,2 bis 0,5 dB dB
Rückflussdämpfung	min. 60 dB dB
Mechanische Eigenschaften	
Steckverbindungsart	simplex
Befestigungsart	rastbar
Werkstoffe und Werkstoffeigenschaften	
Werkstoff - Gehäuse	Kunststoff
Werkstoff - Knickschutztülle	Elastomer, flammwidrig und halogenfrei
Werkstoff - Ferrule	Keramik
Werkstoff - Staubschutz	Elastomer, flammwidrig und halogenfrei
RoHS	konform

Datenblatt

Seite 4/5

**OpDAT FAST™ Hybrid Steckerbausatz SC APC OS2
100 Stück für Adern Ø 0,25 + 0,9 mm
inkl. Cleaver-Set und Faser-Guide**

Art.-Nr.
1509QAEA010C-E
EAN 4251394625287
07.09.2019
Version: B

Technische Daten**Umgebungsbedingungen**

Temperatur (min. - max.)

Temperatur - Lager °C	-25 °C - 70 °C
Temperatur - Lager °F	-13 °F - 158 °F
Temperatur - Betrieb °C	-25 °C - 70 °C
Temperatur - Betrieb °F	-13 °F - 158 °F

Das Produkt erfüllt folgende Normen

Steckgesichter von Lichtwellenleiter-Steckverbindern	IEC 61754-4 / ANSI/TIA-604-3
Steckgesichter von Lichtwellenleiter-Steckverbindern	IEC 61754-4

Klassifikationen

ETIM 7.0	EC001122
----------	----------

Verpackungsinformationen

100 Stück



Datenblatt

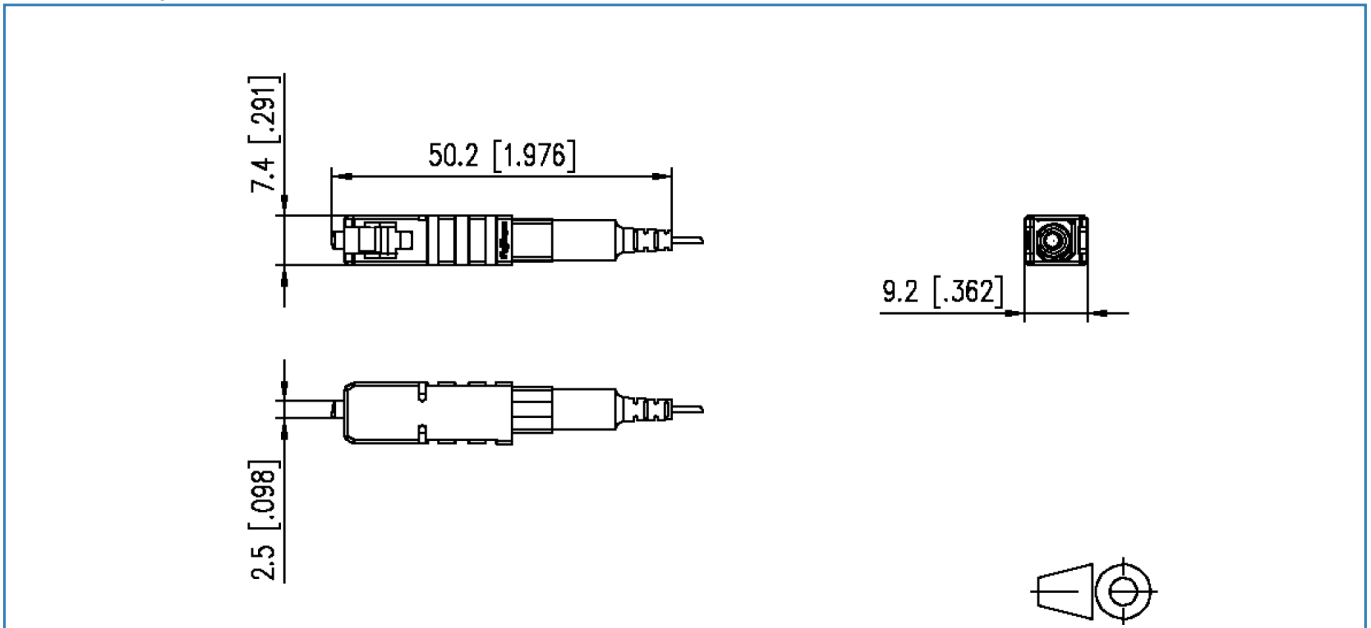
Seite 5/5

OpDAT FAST™ Hybrid Steckerbausatz SC APC OS2
100 Stück für Adern Ø 0,25 + 0,9 mm
inkl. Cleaver-Set und Faser-Guide

Art.-Nr.
1509QAEA010C-E
EAN 4251394625287
07.09.2019
Version: B

Abbildungen

Maßzeichnung



© 2019 METZ CONNECT - Technische Änderungen vorbehalten! Subject to modifications! Sous réserve de modifications techniques!

