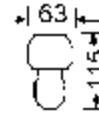
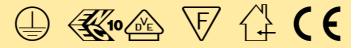




SDGS T8 1/58 EVG standard vw
Art.-Nr. 1846 1584 100

T8 (26 mm) G13, IP 54



Lichttechnik:
 freistrahlend;

Gehäuse:
 Geräteträger-Einsatz aus verzinktem, profiliertem Stahlblech; Oberfläche mit Polyesterharzlack beschichtet; mit zwei Drehverschlüssen für das schnelle Einsetzen in die Tragschiene; zur Gewährleistung der Schutzart mit Feuchtraumfassungen und mit einer umlaufenden geschlossenen Dichtung aus UV- und alterungsbeständigem Gummi zur Tragschiene hin abgedichtet. Geeignet für die Befestigung von Reflektoren und Spiegeln;

Elektrotechnik:
 Wärmebeständige Leitungen einschließlich festpositioniertem 3-poligen Schnellmontage-Steckerteil mit werkzeugloser Phasenvorwahl und Suchfinger.

Lichttechnik

Bestückung	T8 1
Wartungsfaktor	Typ A

Technische Daten

Artikelstamm- und Bestelldaten

Artikelnummer	18461584100
€ (EXW)	78,00
EAN-Nummer	4020863155347

Elektrotechnik

Vorschaltung	EVG
Netzspannung	230 V
Netzfrequenz	50 Hz
Anzahl Schaltkreise	1
Notlicht	mit Umschaltkonverter für Notlichtbetrieb auf Anfrage

Gehäuse und Ausstattung

Farbe	verkehrsweiß RAL 9016
Gehäusematerial	Stahl

Mechanikdaten

Einheit	1.500
Gewicht (netto)	1,28 kg
Abmessungen	(LxBxH mm) 1531 x 55 x 107

Montagehinweise

Montageart	Tragschienensystem-Montage
------------	----------------------------

Textdaten

Ausschreibungstext	<p>Geräteträger-Einsatz aus verzinktem, profiliertem Stahlblech; Oberfläche mit Polyesterharzlack beschichtet; mit zwei Drehverschlüssen für das schnelle Einsetzen in die Tragschiene; zur Gewährleistung der Schutzart mit Feuchtraumfassungen und umlaufender geschlossener Dichtung zur Tragschiene hin abgedichtet. Wärmebeständige Leitungen einschließlich festpositioniertem 3-poligen Schnellmontage-Steckerteil mit werkzeugloser Phasenvorwahl und Suchfinger. Geeignet für die Befestigung von Reflektoren und Spiegeln.</p> <p>Regiolux GmbH Typ: SDGS T8 1/58 EVG standard vw Artikelnummer: 18461584100</p>
--------------------	--

Lichttechnik

Lichttechnik Art	freistrahlend
Lichtverteilung Richtung	direkt/indirekt
Lichtverteilung Form	freistrahlend
Wartungsfaktor	Typ A

Lampen

Bestückungsmöglichkeit	T8 1x58W G13
Bezeichnung ILCOS	FD-Ø26

Maße und Montage

Tragschienensystem-Montage

L	1.531 mm	Länge
B	55 mm	Breite
H	107 mm	Höhe

Ersatzteile

Kategorie	Type	Farbe	Artikelnummer	€ (EXW)	Gewicht (netto)	Gehäusematerial	Zubehör Beschreibung
Stecker/Klemme	SDG -Contact 1-Pol	me	92000267101	11,80	0,01 kg	St+Mix	für SDT, SDTQ

Zubehör

Kategorie	Type	Farbe	Artikelnummer	€ (EXW)	Gewicht (netto)	Gehäusematerial	Zubehör Beschreibung
Schutzrohr	KSR T8 58/1500	tz	92386580100	15,00	0,26 kg	PC	für SDGS 58 EVG/HF
Schutzrohr Befestigung	ÜWR -KSR 58/1500	ws	92922008100	10,00	0,1 kg	Polymer	für KSR T8
Drahtschutzkorb	SMD T8 1500	blcr	18852580100	20,00	2 kg	StZn	für SDG... 1500
Drahtschutzkorb Befestigung	HB -SMD 1200/1500	vw	18852000100	6,00	0,1 kg	StZn	für SMD

INSTRUCTION

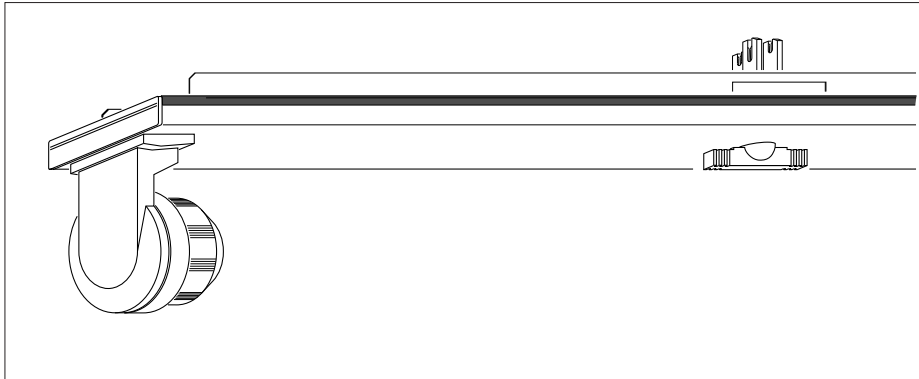
REGIOLUX

REGIOLUX GmbH
 D-97484 Königsberg/Bay.
 Telefon (0 95 25) 89-0
 Telefax (0 95 25) 89 73 4
<http://www.regiolux.de>
 e-Mail: info@regiolux.de

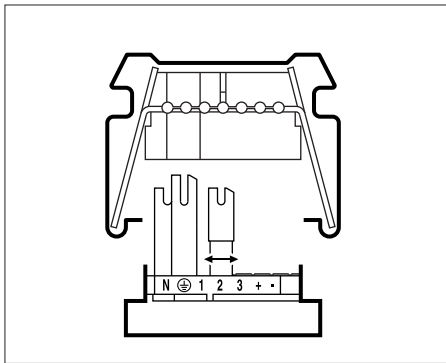
SDGS / SDGSQ

1846

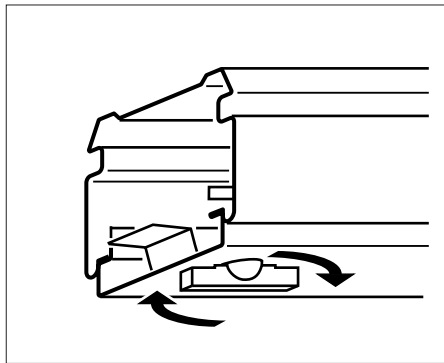
1868



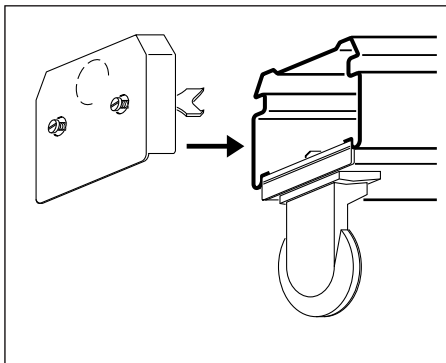
1



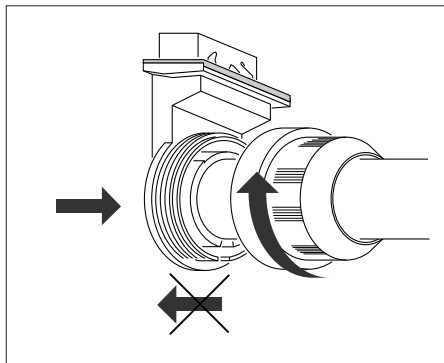
2



3



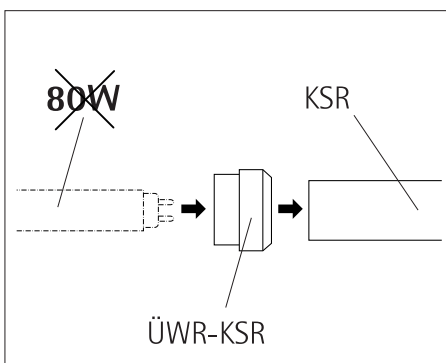
4



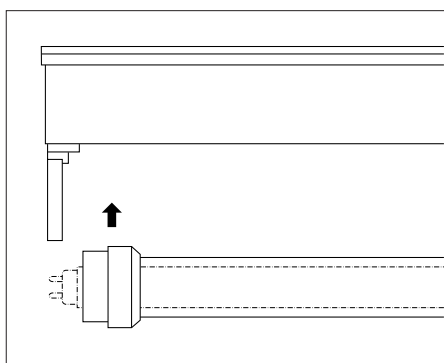
Art-Nr. 530593 - 01/2008

KSR ÜWR-KSR	T5	T8	!!! VVG + 200047 
	9238 6950 100	9238 6580 100	
	9292 2005 100	9292 2008 100	

1



2



3

