



### Hauptmerkmale

Produktserie	Modicon X80
Produkt oder Komponententyp	Digitales Ausgangsmodul
Anzahl digitale Ausgänge	16 entspricht EN/IEC 61131-2
Digitaler Ausgang	Relais
Diskrete Ausgangsspannung	24 V 19 - 30 V DC 240 V 19...264 V AC

### Zusatzmerkmale

Konventioneller thermischer Strom in freier Luft (Ith)	2 A
Isolationswiderstand	> 10 MOhm 500 V DC
Verlustleistung in W	3 W
Reaktionszeit am Ausgang	< 8 ms Aktivierung < 10 ms Deaktivierung
Typische Leistungsaufnahme	79 mA bei 3,3 V DC
MTBF Zuverlässigkeit	1357810 H
Ausgangsüberlastschutz	1 flinke Sicherung pro Kanal oder Kanalgruppe verwenden
Ausgangsüberspannungsschutz	Entladediode an jedem Ausgang verwenden DC RC-Schaltkreis an jedem Ausgang verwenden AC ZNO Überspannungsbegrenzer an jedem Ausgang verwenden AC
Ausgangskurzschlusschutz	1 flinke Sicherung pro Kanal oder Kanalgruppe verwenden
Minimaler Schaltstrom	1 mA 5 V DC
Elektrische Lebensdauer	AC-15: 100000 Zyklen bei 240 VA 200 V (Belastungsfaktor 0,7) AC-15: 100000 Zyklen bei 120 VA 200 V (Belastungsfaktor 0,35) AC-12: 100000 Zyklen bei 200 VA 100 V AC-12: 100000 Zyklen bei 80 VA 48 V AC-12: 100000 Zyklen bei 50 VA 24 V AC-15: 100000 Zyklen bei 120 VA 100 V AC-15: 100000 Zyklen bei 120 VA 24 V AC-15: 100000 Zyklen bei 120 VA 48 V DC-12: 100000 Zyklen bei 24 W 24 V DC-13: 100000 Zyklen bei 10 W 24 V DC-13: 100000 Zyklen bei 10 W 48 V AC-15: 300000 Zyklen bei 72 VA 200 V (Belastungsfaktor 0,7) AC-15: 300000 Zyklen bei 36 VA 200 V (Belastungsfaktor 0,35) AC-12: 300000 Zyklen bei 200 VA 200 V AC-12: 300000 Zyklen bei 80 VA 100 V AC-12: 300000 Zyklen bei 50 VA 48 V AC-15: 300000 Zyklen bei 36 VA 100 V AC-15: 300000 Zyklen bei 72 VA 100 V AC-15: 300000 Zyklen bei 36 VA 48 V AC-15: 300000 Zyklen bei 72 VA 48 V AC-15: 300000 Zyklen bei 36 VA 24 V AC-15: 300000 Zyklen bei 72 VA 24 V DC-13: 300000 Zyklen bei 3 W 24 V DC-13: 300000 Zyklen bei 3 W 48 V DC-13: 7000 Zyklen bei 24 W 24 V DC-13: 7000 Zyklen bei 24 W 48 V DC-12: 50000 Zyklen bei 24 W 48 V

Das vorliegende Dokument beinhaltet allgemeine Beschreibungen und/oder technische Eigenschaften der Leistungsfähigkeit der hierin enthaltenen Produkte. Anhand des vorliegenden Dokuments soll nicht die Eignung und Zuverlässigkeit dieser Produkte für bestimmte Benutzeranwendungen festgelegt werden. Es stellt auch keinen Ersatz dafür dar. Es obliegt dem Benutzer oder Integrator, eine vollständige und zweckmäßige Risikoabschätzung sowie eine Bewertung und Prüfung der Produkte hinsichtlich ihres entsprechenden Einsatzes durchzuführen. Schneider Electric Industries SAS und die entsprechenden Tochter- oder Konzerngesellschaften übernehmen nicht die Haftung für den missbräuchlichen Gebrauch der hier enthaltenen Informationen.

Status-LED	1 LED (grün)RUN: 1 LED pro Kanal (grün)Kanaldiagnose: 1 LED (red)ERR 1 LED (red)I/O
Produktgewicht	0,15 kg

## Montage

Schutzart (IP)	IP20
Spannungsfestigkeit	2000 V AC bei 50/60 Hz 1 min
Vibrationsfestigkeit	3 gn
Stoßfestigkeit	30 gn
Umgebungstemperatur bei Lagerung	-40...85 °C
Umgebungstemperatur bei Betrieb	0...60 °C
Relative Feuchtigkeit	5...95 % bei 55 °C ohne Kondensation
Aufstellungshöhe	0 - 2000 m 2000 - 5000 m mit

## Packing Units

Verpackungstyp VPE1	PCE
Anzahl der Geräte pro Packung	1
Verpackungsgewicht (Lbs)	187 g
Höhe VPE1	5,5 cm
Breite VPE1	11 cm
Länge VPE1	11,5 cm
Verpackungstyp VPE2	S02
Inhaltsmenge VPE2	15
Gewicht VPE2	3,144 kg
Höhe VPE2	15 cm
Breite VPE2	30 cm
Länge VPE2	40 cm

## Offer Sustainability

Angebotsstatus nachhaltiges Produkt	Green Premium Produkt
REACH-Verordnung	<a href="#">REACH-Deklaration</a>
Frei von REACH-SVHC	Ja
EU-RoHS-Richtlinie	Übererfüllung der Konformität (außerhalb EU RoHS-Scope) <a href="#">EU-RoHS-Deklaration</a>
Quecksilberfrei	Ja
Informationen zu RoHS-Ausnahmen	<a href="#">Ja</a>
RoHS-Richtlinie für China	<a href="#">RoHS-Erklärung Für China</a>
Umweltproduktdeklaration	<a href="#">Produktumweltprofil</a>
Circular Economy-Eignung	<a href="#">Entsorgungsinformationen</a>
WEEE	Das Produkt muss entsprechend bestimmter Hinweise auf Märkten der Europäischen Union entsorgt werden und darf nicht in Haushaltsabfälle gelangen.

## Vertragliche Gewährleistung

Garantie	18 months
----------	-----------

Auf Racks montierte Module

Abmessungen

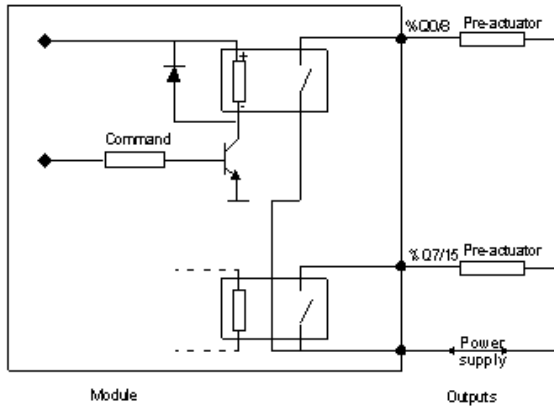


- (1) Mit abnehmbarer Klemmenleiste (Schaltkäfig, Schraube oder Feder).  
 (2) Mit FCN-Stecker.  
 (3) Auf AM1 ED-Schiene: 35 mm breit, 15 mm tief. Nur möglich mit BMXXBP0400/0400H/0600/0600H/0800/0800H-Rack.

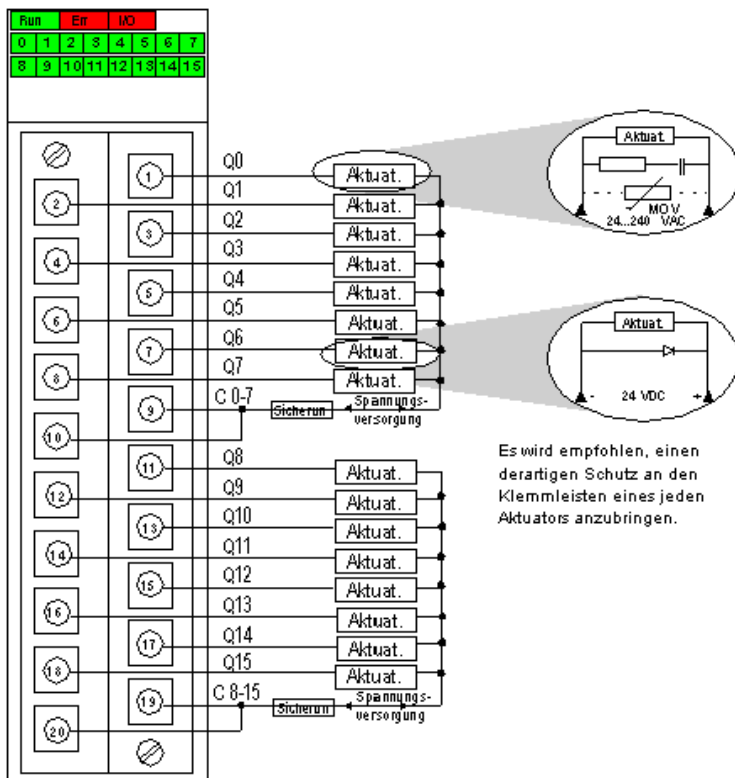
Rack-Referenzen	a in mm	a in in.
BMXXBP0400 und BMXXBP0400H	242,4	09,54
BMXXBP0600 und BMXXBP0600H	307,6	12,11
BMXXBP0800 und BMXXBP0800H	372,8	14,68
BMXXBP1200 und BMXXBP1200H	503,2	19,81

Anschluss des Moduls

Ausgangsschaltplan



Anschluss des Moduls



Spannungsbereich 24 bis 240 VAC  
Sicherung 12-A-Sicherung für jede 8-Kanalgruppe