

AMTRON® PROFESSIONAL+ PnC

LADESTATIONEN FÜR ELEKTROFAHRZEUGE



Bestellbar
ab 01.10.2020

eichrechts-
konform

MENNEKES AMTRON® für den Einsatz im halb-öffentlichen
und öffentlichen Bereich

Varianten

| | | | |
|--|--|--|--|
| | Kommunikation nach ISO 15118 inkl. Plug and Charge (PnC) | | Kommunikation nach ISO 15118 inkl. Plug and Charge (PnC) |
| | | 3G / 4G Modem | 3G / 4G Modem |
| LAN (RJ45) | LAN (RJ45) | LAN (RJ45) | LAN (RJ45) |
| MID-Energiezähler Inkl. eichrechtskonformer Datenübertragung | MID-Energiezähler inkl. eichrechtskonformer Datenübertragung | MID-Energiezähler Inkl. eichrechtskonformer Datenübertragung | MID-Energiezähler Inkl. eichrechtskonformer Datenübertragung |
| RFID-System | RFID-System | RFID-System | RFID-System |
| Personen- und Leitungsschutz | Personen- und Leitungsschutz | Personen- und Leitungsschutz | Personen- und Leitungsschutz |
| DC-Fehlerstromüberwachung | DC-Fehlerstromüberwachung | DC-Fehlerstromüberwachung | DC-Fehlerstromüberwachung |
| LED-Statusanzeige Multifunktionstaster | LED-Statusanzeige Multifunktionstaster | LED-Statusanzeige Multifunktionstaster | LED-Statusanzeige Multifunktionstaster |
| AMTRON Professional | AMTRON Professional PnC | AMTRON Professional+ | AMTRON Professional+ PnC |

Ladesteckdose Typ 2 mit Klappdeckel

| Bestellnr. | | Bestellnr. | | Bestellnr. | | Bestellnr. | |
|-------------------|---------|-------------------|---------|-------------------|---------|-------------------|---------|
| 11 / 22 kW | 1384402 | 11 / 22 kW | 1385402 | 11 / 22 kW | 1386402 | 11 / 22 kW | 1387402 |

7,5 Meter fest angeschlossenes Ladekabel mit Ladekupplung Typ 2 (Version „C2“)

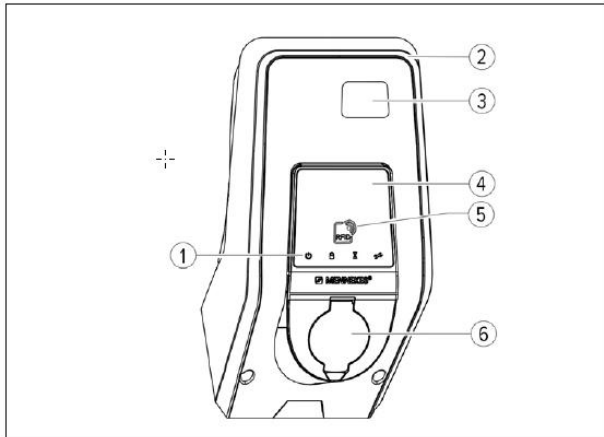
| Bestellnr. | | Bestellnr. | | Bestellnr. | | Bestellnr. | |
|-------------------|---------|-------------------|---------|-------------------|---------|-------------------|---------|
| 11 / 22 kW | 1384202 | 11 / 22 kW | 1385202 | 11 / 22 kW | 1386202 | 11 / 22 kW | 1387202 |

Ausstattungsmerkmale

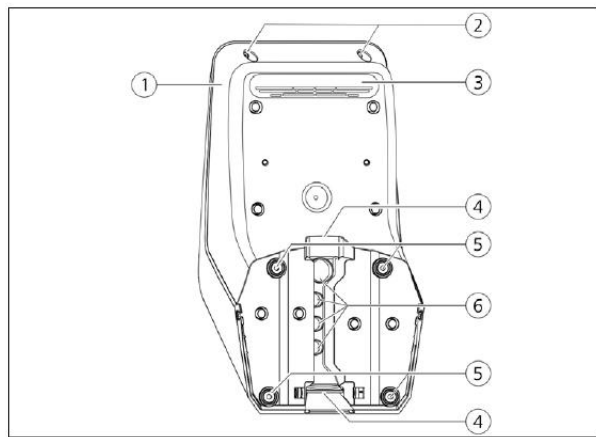
- Allgemein
 - Ladung nach Mode 3 (IEC 61851)
 - Steckvorrichtungen nach IEC 62196
 - Ladeleistungen bis zu 22 kW (3ph)
 - Geeichter MID zertifizierter Energiezähler, von außen ablesbar
 - Eichrechtkonforme Datenübertragung der signierten Ladedaten zum Backend
 - Entriegelungsfunktion bei Stromausfall (bei Geräten mit Ladesteckdose)
 - Statusinformation per LED-Infofeld
 - Integrierte Kabelaufhängung
- Autorisierung via Backend-System oder RFID Karte (ISO 14443A / MIFARE classic and MIFARE DESFire)
- Kommunikation / Vernetzung
 - Lokal vernetzbar über LAN (RJ45)
 - Backendanbindung via optionalem Mobilfunkmodem (Micro-SIM, 3G (UMTS) / 4G (LTE)) oder lokalem Internet (LAN)
 - Kompatibel mit OCPP 1.5 und OCPP 1.6
 - Backendanbindung von bis zu 50 Ladepunkten über eine SIM-Karte
 - Powerline-Modem (PLC) für die Kommunikation nach ISO 15118 (PnC)
- Lade- und Lastmanagement
 - Dynamisches und phasengenaues Lastmanagement für bis zu 100 Ladepunkte
 - Anbindung eines externen MODBUS TCP Zählers für Blackoutschutz (siehe Abschnitt „Kompatible Zähler für Blackoutprotection“)
- Schutzeinrichtung
 - Integrierter Fehlerstrom- (Typ A) und Leitungsschutzschalter
 - DC-Fehlerstromüberwachung > 6mA
- Multifunktionstaster
 - FI-Test
 - Wiedereinschalten vom FI- und LS-Schalter
 - Gehäuse aus AMELAN®

Aufbau

Frontansicht



Rückansicht



1. LED- Infocenter
2. Gehäuseoberteil
3. Sichtfenster für Energiezähler
4. Frontpanel
5. RFID- Kartenleser
6. Ladesteckdose Typ 2 mit Klappdeckel ¹⁾

¹⁾ Abhängig von der Variante

1. Gehäuseunterteil
2. Befestigungsschrauben für Gehäuseoberteil
3. Luftauslass
4. Vorgestanzte Aussparung für Versorgungsleitung / Kabelkanal
5. Befestigungsbohrungen für Montage
6. Kabeleinführungen

Kompatible Zähler für Blackoutprotection

MENNEKES empfiehlt den Einsatz folgender Geräte:

Siemens PAC 2200:

- Indirekte Messung über einen Wandler (5 A):
 - 7KM2200-2EA30-1JA1 (mit MID-Zulassung)
 - 7KM2200-2EA30-1EA1 (ohne MID-Zulassung)
- Direktmessung (bis 65 A):
 - 7KM2200-2EA40-1JA1 (mit MID-Zulassung)
 - 7KM2200-2EA40-1EA1 (ohne MID-Zulassung)

Phoenix EEM-MB371-EIP 2907976:

Dieser Energiezähler ermöglicht zusätzlich einen direkten Anschluss von Rogowski-Spulen.

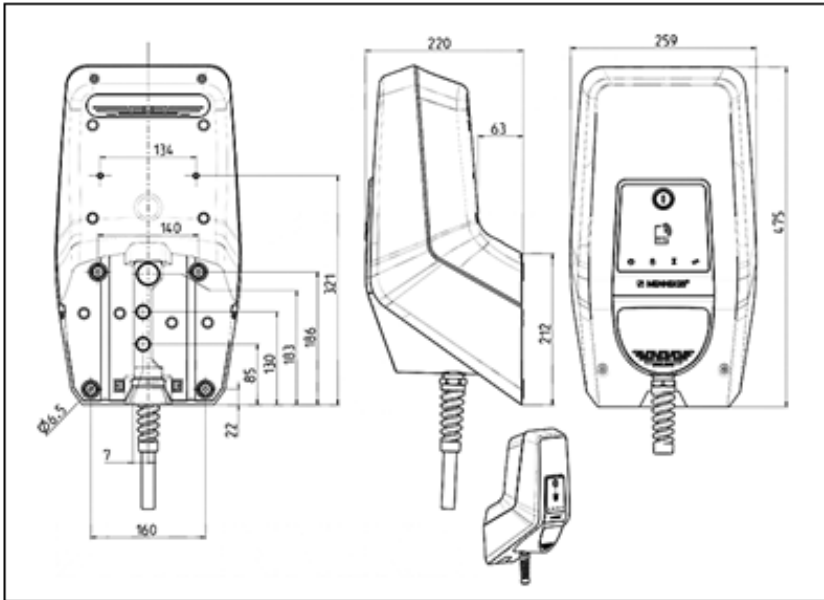
Technische Daten

| Typenabhängige Daten | | AMTRON Professional+ PnC |
|---|------------------|--|
| Nennspannung U_N [V] AC \pm 10% | | 400 |
| Nennfrequenz f_N [Hz] | | 50 |
| Nennstrom I_{nA} [A] | | 32 |
| Maximale Vorsicherung [A] | | 100 |
| Maximale Ladeleistung Mode 3 [kW] * | | 11 / 22 |
| Bemessungsstrom eines Ladepunktes Mode 3 I_{nC} [A] | | 16 / 32 - 3ph |
| Klemmleiste Versorgungsleitung | Anschlussklemmen | 10 mm ² |
| | Klemmbereich | starr 5 x 10 mm ² flexibel 5 x 6 mm ² |
| | Anzugsdrehmoment | max. 1,8 Nm |
| Bemessungsisolationsspannung U_i [V] | | 500 |
| Bemessungsstoßspannungsfestigkeit U_{imp} [kV] | | 4 |
| Bedingter Bemessungskurzschlussstrom I_{cc} [kA] | | 10 |
| Bemessungsbelastungsfaktor RDF | | 1 |
| System nach Art der Erdverbindung | | TN / TT (IT Netzte nur unter bestimmten Voraussetzungen erlaubt, siehe Bedienungsanleitung) |
| EMV- Einteilung | | Klasse A / B |
| Schutzklasse | | II |
| Schutzart | | IP 44 bei Geräten mit fest angeschlossenem Ladekabel IP 54 bei Geräten mit Ladesteckdose |
| Überspannungskategorie | | III |
| Schlagfestigkeit | | IK 10 |
| Verschmutzungsgrad | | 3 |
| Aufstellung | | Freiluft oder Innenraum |
| Ortsfest/ Ortsveränderlich | | ortsfest |
| Verwendung | | ACSEV |
| Äußere Bauform | | Wandmontage |
| Maße H x B x T [mm] | | 475 x 259 x 220 |
| Gewicht [kg] | | 7 - 11 |
| Personenschutz (FI) | | 40/0,03A, 4P, Typ A |
| Lastsicherung (LS) | | 32A, 3P+N, Auslösecharakteristik C |
| Steuersicherung (LS) | | 6A, 2P, Auslösecharakteristik B |
| Standard | | IEC 61851, DIN IEC / TS 61439-7 |

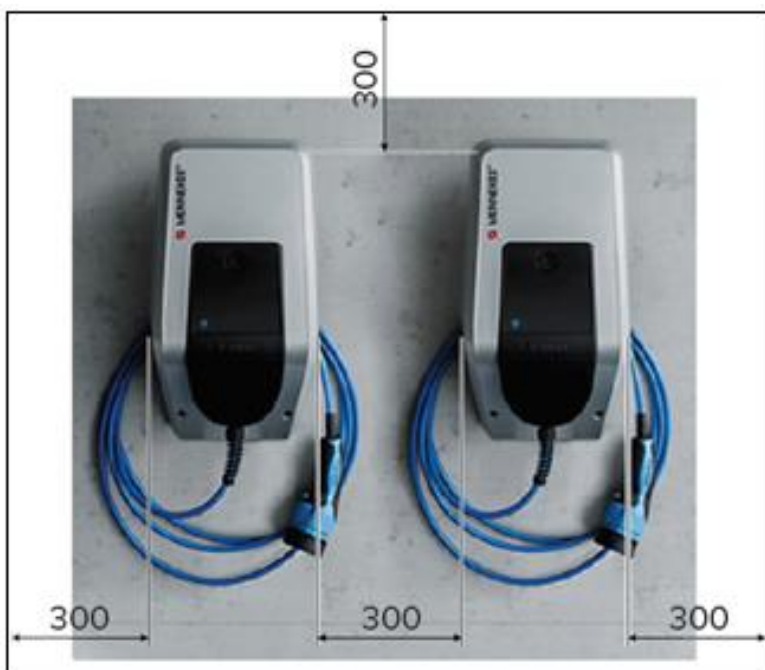
| Zulässige Umgebungsbedingungen | |
|---------------------------------------|-----------------------------------|
| Umgebungstemperatur | -25....+40 °C |
| Durchschnittstemperatur in 24 Stunden | < 35 °C |
| Höhenlage | Max. 2000m über dem Meeresspiegel |
| Relative Luftfeuchte | Max. 95 % (nicht kondensierend) |

*Eichrechtskonforme Abrechnung ist nur bei dreiphasigem Netzanschluss möglich.

Abmessungen [mm]



Montageabstände [mm]



MENNEKES

Elektrotechnik GmbH & Co. KG

Aloys-Mennekes-Straße 1
57399 KIRCHHUNDEM
GERMANY

info@MENNEKES.de

www.MENNEKES.de

www.chargeupyourday.de