





**Dauerlicht, grün**

**Typ** SL7-L-G  
**Art.-Nr.** 171434  
**Katalog Nr.** SL7-L-G

### Lieferprogramm

Sortiment			Signalsäulen SL7
Grundfunktion			Modul für Glühlampe
Schutzart			IP66
Bemessungsbetriebsspannung	U <sub>e</sub>	V	< 250 V AC/DC
Beschreibung			ohne Leuchtmittel
Lichtart			Dauerlicht
Leuchtmittel			Glühlampe max. 7 W
Farbe			grün
			
Funktion			
Anbindung an SmartWire-DT			nein

### Approbationen

Product Standards  
UL File No.  
UL Category Control No.  
CSA File No.  
CSA Class No.  
North America Certification  
Degree of Protection

IEC/EN 60947-5-1; UL 508; CSA-C22.2 No. 14-10; CSA-C22.2 No. 94-91; CE marking  
E29184  
NKCR  
UL report applies to both US and Canada  
NKCR7  
UL listed, certified by UL for use in Canada  
UL Type 4, 4X, 13

### Allgemeines

Normen und Bestimmungen			IEC/EN 60947-5-1
Klimafestigkeit			Feuchte Wärme, konstant, nach IEC 60068-2-78 Feuchte Wärme, zyklisch, nach IEC 60069-2-30
Einbaulage			beliebig
Schockfestigkeit		g	> 15 gemäß IEC 60068-2-27 Schockdauer 11 ms Halbsinus
Schutzart IEC			IP66 IEC/EN 60529
Schutzart UL			Type 4, 4X, 13
Material			Gehäuse: Polycarbonat (PC), schwarz Kalotte: Polycarbonat (PC)
Kalottenfarbe			grün
Umgebungstemperatur		°C	-30 - +60
Anzahl Signalelemente			max. 5 mit Standardbasis max. 10 mit Basis für zweiseitige Montage
Gewicht		g	80

### Strombahnen

Bemessungsstoßspannungsfestigkeit	U <sub>imp</sub>	V AC	4000
Bemessungsisolationsspannung	U <sub>i</sub>	V	250
Überspannungskategorie/Verschmutzungsgrad			III/3

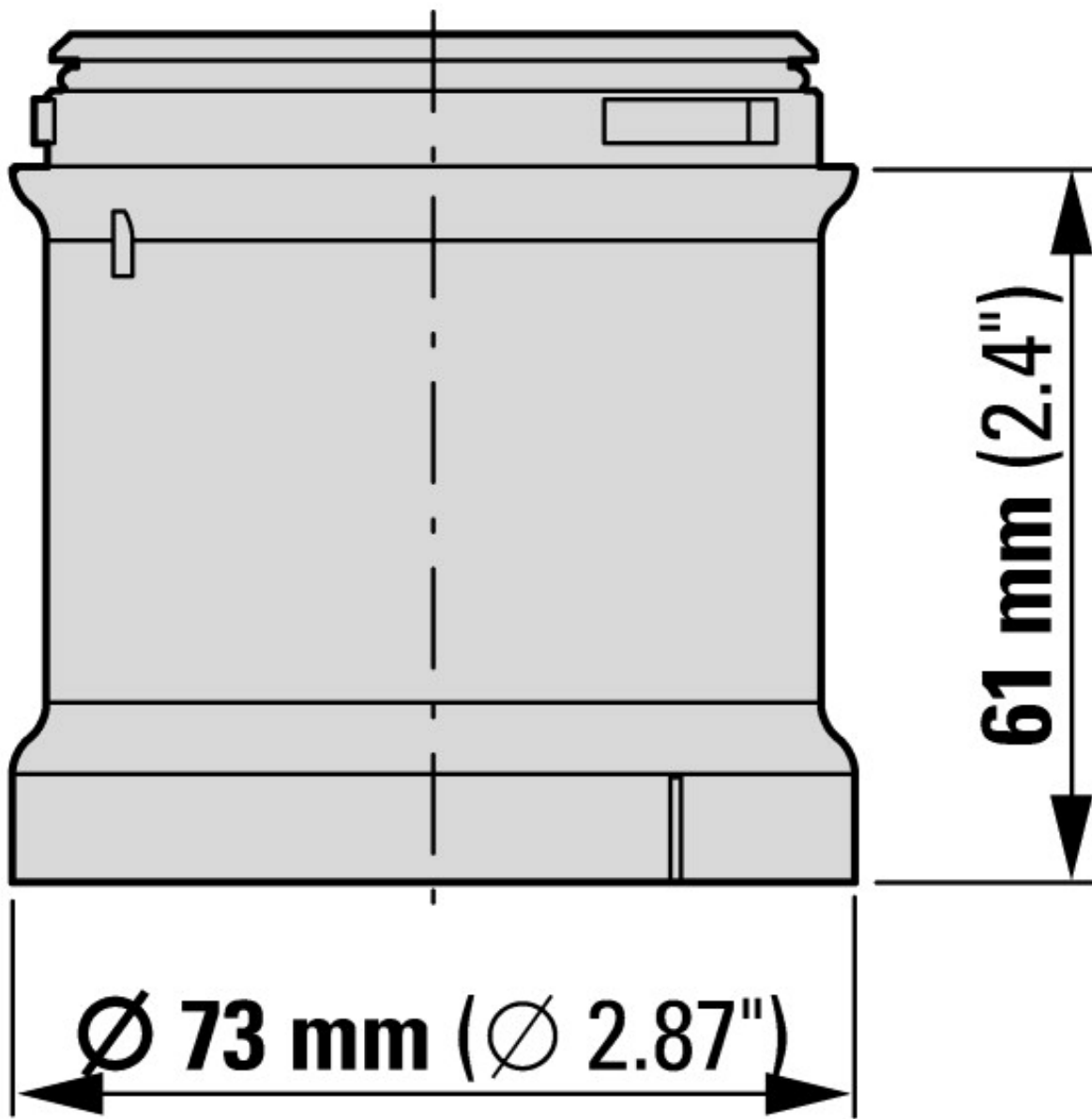
## Module

Lichtart			Dauerlicht
Leuchtmittel			Glühlampe max. 7 W
Fassung			Ba15d
Leckstrom		A	< 0.003
Lebensdauer		h	> 3000
Abstrahlwinkel			360°
Strom-/Leistungsaufnahme			
Leistungsaufnahme			max. 7 W bei den angegebenen Spannungen
Spannungsbereich			bis 250 V AC/DC

## Technische Daten nach ETIM 5.0

Niederspannungsschaltgeräte (EG000017) / Signalsäulenelement, optisch (EC000232)			
Elektro-, Automatisierungs- und Prozessleittechnik / Niederspannungs-Schaltechnik / Befehls- und Meldegerät / Signalsäulenelement, optisch (ecl@ss8-27-37-12-20 [AKF038010])			
Funktion			Dauerlicht
Farbe			grün
Außendurchmesser		mm	73
Schutzart (IP)			IP66
Betriebsspannung bei AC 50 Hz		V	24 - 250
Betriebsspannung bei AC 60 Hz		V	24 - 250
Betriebsspannung bei DC		V	24 - 250
Spannungsart			AC/DC
Art des Leuchtmittels			ohne
Gehäusefarbe			schwarz

## Abmessungen



#### Weitere Produktinformationen (Verlinkungen)

##### IL047005ZU SL4/7 Glühlampenmodule

IL047005ZU SL4/7 Glühlampenmodule

[ftp://ftp.moeller.net/DOCUMENTATION/AWA\\_INSTRUCTIONS/IL047005ZU2013\\_02.pdf](ftp://ftp.moeller.net/DOCUMENTATION/AWA_INSTRUCTIONS/IL047005ZU2013_02.pdf)

IL047005ZU SL4/7 modules de lampes à incandescence

[ftp://ftp.moeller.net/DOCUMENTATION/AWA\\_INSTRUCTIONS/IL047005ZU2013\\_02.pdf](ftp://ftp.moeller.net/DOCUMENTATION/AWA_INSTRUCTIONS/IL047005ZU2013_02.pdf)