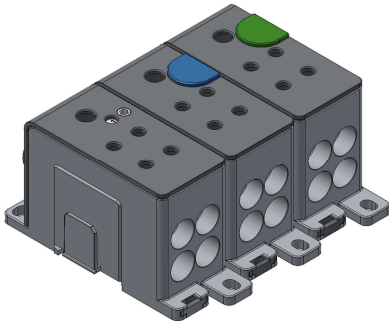
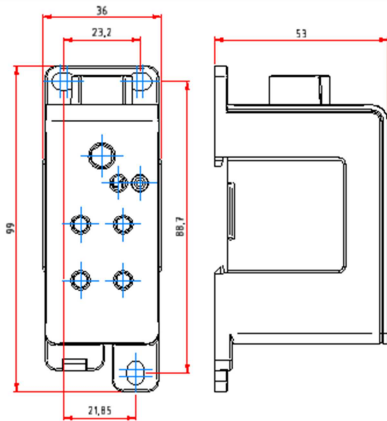


Produktbild | Product Picture | Photo du produit

Maßzeichnung | Dimensional Drawing
Plan d'encombrement

Montagehinweise | Assembly Details | Montage

Montage auf Hutschiene und Montageplatte.
Zeitersparnis bei der Verkabelung.
Ca. 80% Platzersparnis.
Modularer Aufbau, mit mehreren Blöcken
können 1 - 4 polige Systeme aufgebaut werden.

Clicks on DIN-rail or on base plate
Save time on wiring.
Save 80% on space used.
Modular construction, 1 - 4 pole Systems can be
built with several blocks.

Montage sur rail DIN ou sur platine.
Gain de temps de câblage.
Environ 80% de gain de place.
Montage modulaire, des systèmes de 1 à 4
pôles peuvent être assemblés avec plusieurs
blocs.



FTG-Produkte sind CE-konform und entsprechen den RoHS-Richtlinien der EU
FTG products are CE-conform and correspond to the RoHS of the EU
Les produits FTG sont conformes CE et répondent à la directive RoHS de l'U.E.

Änderungen, die der Weiterentwicklung und dem technischen Fortschritt dienen, sind vorbehalten.
Changes in the interest of developments and technical progress are reserved.
Les modifications utiles pour le développement ou le progrès technique sont réservées.

WICHTIG | IMPORTANT | IMPORTANT

Dieser Verteilerblock ist für den Anschluss von Aluminium und Kupfer-Leitern geeignet. Beim Anschluss von Aluminiumleitern sind die praxisüblichen Verarbeitungsrichtlinien zu beachten! Die Kontaktflächen der Aluleiter sind zu säubern, zu bürsten und mit geeignetem Fett zu behandeln. Die Kontaktklemmen sind regelmäßig nachzuziehen.

This Power Distribution Block is suitable for Aluminum and Copper conductors. Please pay attention to the common handling guidelines when connecting the Aluminum conductors. Clean and brush the contact surfaces and lubricate them with an appropriate grease. As precaution the connections should get retightened regularly.

Ce bloc de distribution accepte des câbles en cuivre ou en aluminium ronds. Les câbles en aluminium doivent être connectés dans les règles de l'art. Le câble en aluminium doit être nettoyé, brossé et enduit de graisse appropriée. Les câbles doivent être resserrés régulièrement.

WERKSTOFFE | MATERIALS | MATÉRIAUX

	Werkstoff Material Matériaux	Oberfläche Surface Surface
Klemmenkörper Terminal Block Bloc de connexion	Aluminium Aluminum Aluminium	verzinkt tin-plated étamé
Gehäuse Housing Boîtier	PA66-V0	grau grey gris
Gewindestift Socket Set Screw Vis sans tête	Stahl Steel Acier	vernickelt nickel-plated nickelé

TECHNISCHE DATEN | TECHNICAL DATAS | CARACTÉRISTIQUES TECHNIQUES

Temperaturbeständigkeit Heat Deflection Temperature Tenue en température	125°C - UL94-V0
CTI Isolierungen Comparative Tracking Index Valeur CTI de l'isolant	600V
Normen Regulations Normes	IEC 60947-7-1

ELEKTRISCHE DATEN | ELECTRICAL DATAS | CARACTÉRISTIQUES ÉLECTRIQUES

	IEC	UL LISTED	CSA
Max. elektrische Belastung Max. Electrical Load Courant max.	175A Cu 135A Al	175A Cu 135A Al	-
Max. Betriebsspannung Max. Operating Voltage Tension max.	1000V AC 1500V DC	1000V AC/DC	-
Schutzklasse Protection Class Indice de Protection	IP20		
Kurzschlussfestigkeit Short Circuit Withstand Tenue aux courants de court-circuit	I _{pk} 40,8 kA / I _{cw} 8400 A / SCCR 100 kA		

ANSCHLUSSQUERSCHNITTE | CROSS SECTIONS | SECTIONS DE RACCORDEMENT

	Leiterarten Conductors Conducteurs		Drehmoment ¹ Torque ¹ Couple de serrage ¹
	eindrähtig solid monobrin mehrdrahtig multistranded multibrin	feindrähtig (mit Aderendhülse) stranded (with sleeve) souple (avec embout)	
1x Ø 12,5mm	2,5mm ² - 70mm ² 14 AWG - 2/0 AWG	2,5mm ² - 50mm ² 14 AWG - 1/0 AWG	4Nm 35,5 lb-In
4x Ø 8,5mm	2,5mm ² - 35mm ² 14 AWG - 2 AWG	2,5mm ² - 25mm ² 14 AWG - 4 AWG	3,5Nm 31 lb-In

1 Grundsätzlich sind die angegebenen Anzugsdrehmomente anzuwenden. Die Abweichung des Anzugsdrehmomentes von Schraub- und Klemmverbindungen darf für den Fall, dass keine Grenzen genannt sind, maximal +/- 10% des Nennwertes betragen.

In principle, the tightening torques specified are to be applied. Where no limits are specified, the tolerance on the tightening torque of screw and clamp connections may be a maximum of +/- 10% of the nominal value.

En principe les couples de serrage indiqués doivent être appliqués. La tolérance sur le couple de serrage des vis et des bornes est de ±10% maximum dans le cas où la limite n'est pas indiquée.